

TERMOMAX[®]

**TERMO AMICA PA -PAB
TERMO AMICA PA -PAB /E
TERMO AMICA PA -PAB ECO**

**Списък на резервните части
*Spare parts list***

Само за сервизни партньори за гаранционен ремонт на уредите на **TERMOMAX**[®]

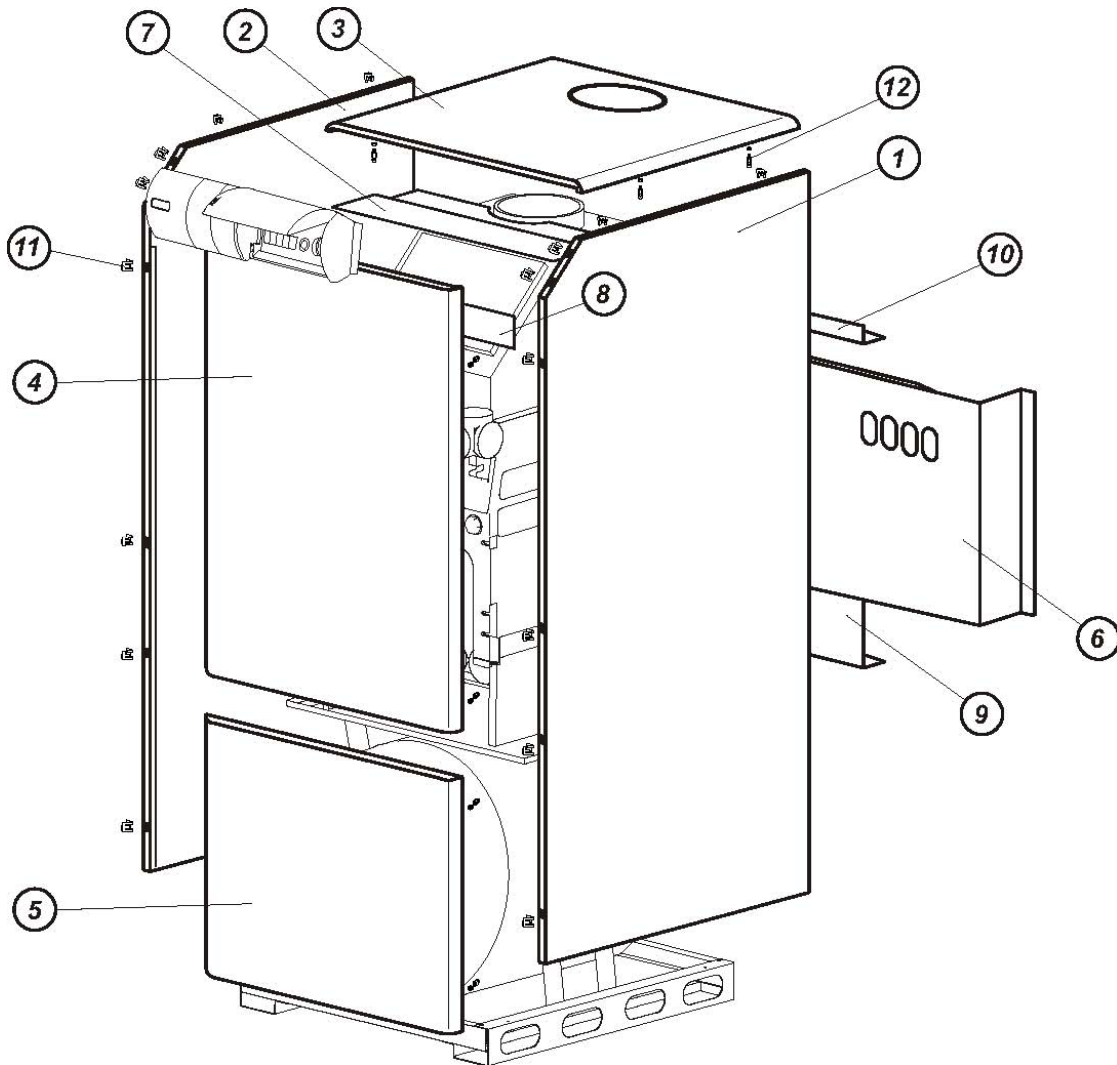
Валиден от: 2004.11.01

Only for the **TERMOMAX**[®] warranty service partners

Validity:2004.11.01

Части на корпуса Cover elements

PA 2v, 3v, 4v, 5v PAB 2v, 3v, 4v

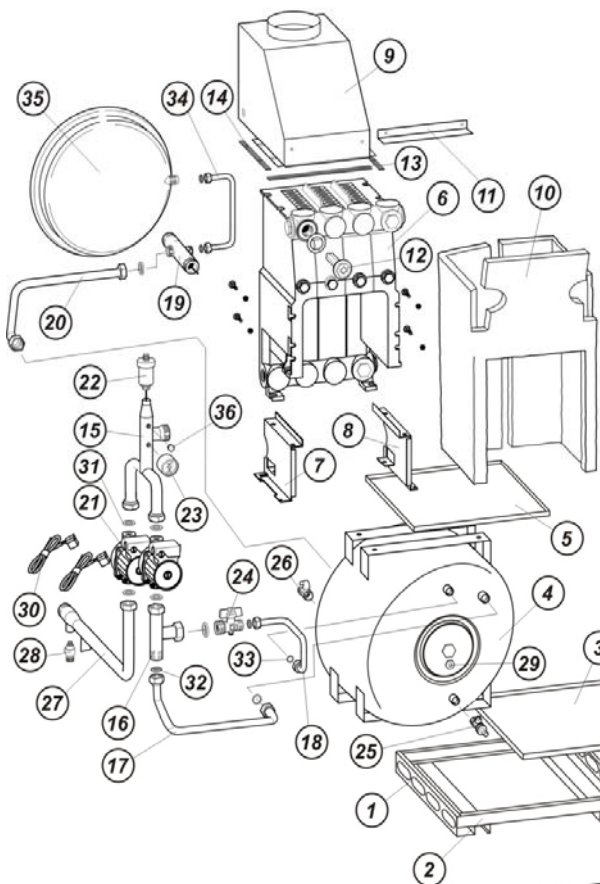


СПИСЪК НА РЕЗЕРВНИТЕ ЧАСТИ части на корпуса
SPARE PARTS LIST cover elements

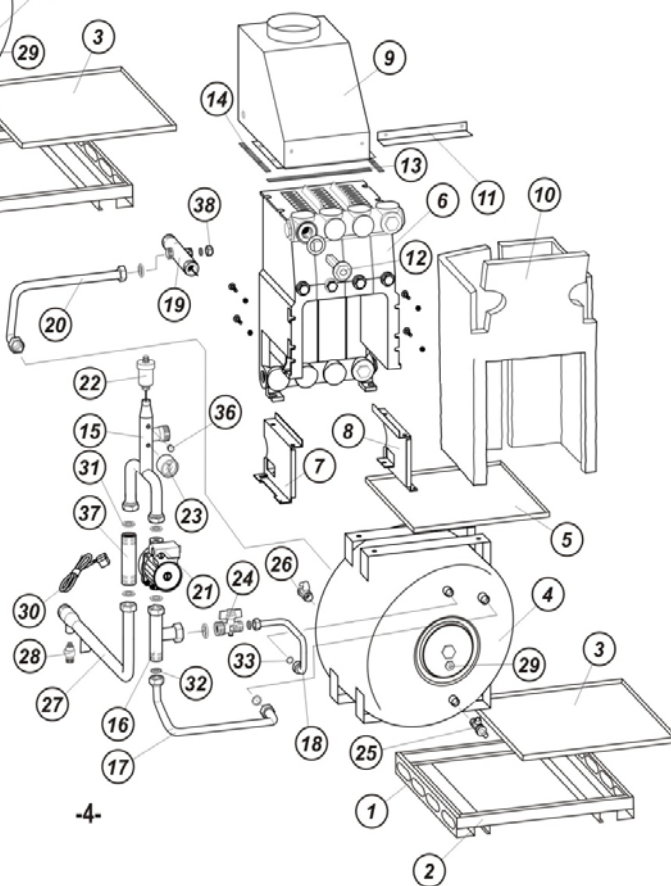
No.:	Название:	Name:	Код на частите / Code						
			PA 2v	PA 3v	PA 4v	PA 5v	PAB 2v	PAB 3v	PAB 4v
1	Дясна странична ламарина	Cover plate right	NCJ002	NCJ002	NCJ002	NCJ002	NCJ002	NCJ002	NCJ002
2	Лява странична ламарина	Cover plate left	NCJ001	NCJ001	NCJ001	NCJ001	NCJ001	NCJ001	NCJ001
3	Капак	Roof	NCJ009	NCJ009	NCJ009	NCJ010	NCJ009	NCJ009	NCJ009
4	Врата	Door	NCJ502	NCJ502	NCJ502	NCJ502	NCJ502	NCJ502	NCJ502
5	Долна врата	Under door	NCJ007	NCJ007	NCJ007	NCJ007	NCJ007	NCJ007	NCJ007
6	Задна ламарина	Back plate	NCJ209	NCJ209	NCJ209	NCJ209	NCJ209	NCJ209	NCJ209
7	Горен съединител	Cover top conect	NCJ015	NCJ015	NCJ015	NCJ016	NCJ015	NCJ015	NCJ015
8	Преден съединител	Cover central conect	NCJ506	NCJ506	NCJ506	NCJ506	NCJ506	NCJ506	NCJ506
9	Подпора на разширителния съд	Expansion vessel bracket sheet	-	-	-	-	NCJ025	NCJ025	NCJ025
10	Ламарина за закрепване на разширителния съд	Expansion vessel fixed sheet	-	-	-	-	NCJ019	NCJ019	NCJ019
11	Клипс	Spring nest	240001	240001	240001	240001	240001	240001	240001
12	M4 шпонка	M4 worm	240002	240002	240002	240002	240002	240002	240002

Вътрешна конструкция Components

PAB 2v, 3v, 4v,



PA 2v, 3v, 4v, 5v



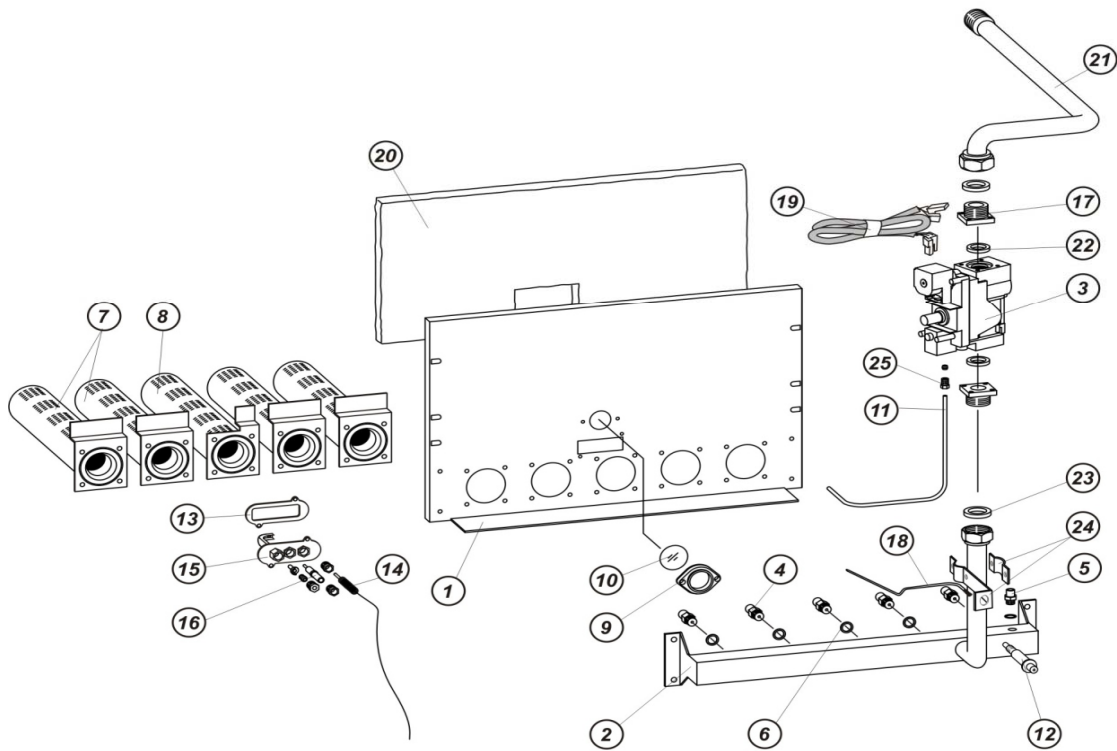
СПИСЪК НА РЕЗЕРВНИТЕ ЧАСТИ вътрешна конструкция
SPARE PARTS LIST components

No.:	Название:	Name:	Код на частите / Code						
			PA 2v	PA 3v	PA 4v	PA 5v	PAB 2v	PAB 3v	PAB 4v
1	Крака PA-PAB	Base plate of appliance	188002	188002	188002	188002	188002	188002	188002
2	Съединител за крака	Base plate conect	NCC502	NCC502	NCC502	NCC502	NCC502	NCC502	NCC502
3	Долна тава PA-PAB	Upper slaver	NCC032	NCC032	NCC032	NCC032	NCC032	NCC032	NCC032
4	Бойлер 100 л	DHW tank 100 lit.	NCH915	NCH915	NCH915	NCH915	NCH915	NCH915	NCH915
5	Горна тава PA-PAB	Under slaver	NCC034	NCC034	NCC034	NCC034	NCC034	NCC034	NCC034
6	Чугунен топлообменник	Cast iron exchanger	NCC201	NCC301	NCC401	NCC501	NCC201	NCC301	NCC401
7	Ляв крак	Boiler bracket left	110001	110001	110001	110001	110001	110001	110001
8	Десен крак	Boiler bracket right	110002	110002	110002	110002	110002	110002	110002
9	Вътрешен дефлектор	Deflector	NCC209	NCC309	NCC409	NCC509	NCC209	NCC309	NCC409
10	Therwoolin изолация за чугуна	Therwoolin exch. isolation	NCT202	NCT302	NCT402	NCT502	NCT202	NCT302	NCT402
11	Крепез на изолацията	Isolation settling	NCJ210	NCJ310	NCJ410	NCJ510	NCJ201	NCJ301	NCJ401
12	4 местно потопяемо гнездо	Pocket of sensors	210003	210003	210003	210003	210003	210003	210003
13	Изолация на дефлектора	Deflector isolation	110203	110303	110403	110503	110203	110303	110403
14	Изолация на дефлектора	Deflector isolation general	110004	110004	110004	110004	110004	110004	110004
15	Разпределителна тръба	Selected pipe	NCH909	NCH909	NCH909	NCH909	NCH909	NCH909	NCH909
16	Тетка с възвратен клапан	T-figure and reflexive valve	NCH905	NCH905	NCH905	NCH905	NCH905	NCH905	NCH905
17	Подаваща тръба за серпентина	Heating spiral along pipe	NCH202	NCH302	NCH402	NCH502	NCH202	NCH302	NCH402
18	Тръба за запълване на бойлера	Tank upload pipe	NCH201	NCH301	NCH401	NCH501	NCH201	NCH301	NCH401
19	Възвратен щуцер от отопление	Heating rejoin stub	NCH918	NCH918	NCH918	NCH918	NCH918	NCH918	NCH918
20	Възвратна тръба за серпентина	Heating spiral rejoining pipe	NCH913	NCH908	NCH916	NCH920	NCH913	NCH908	NCH916
21	Циркулационна помпа	Water pump	NCH004	NCH004	NCH004	NCH004	NCH004	NCH004	NCH004
22	Авт. обезвъздушител 3/8"	Automatic air remover	110059	110059	110059	110059	110059	110059	110059
23	Манометър 4bar G1/8"	Manometer	NCC022	NCC022	NCC022	NCC022	NCC022	NCC022	NCC022
24	Комбиниран кран за запълване	Combination filling cock	210015	210015	210015	210015	210015	210015	210015
25	Кран за запълване	Priming cock	110005	110005	110005	110005	110005	110005	110005
26	Комб. презпазен клапан 6bar	Combination safety valve 6bar	NCH970	NCH970	NCH970	NCH970	NCH970	NCH970	NCH970
27	Подаващ и възвратен клапан за отопл.	Heating along and reflexive	NCH911	NCH911	NCH911	NCH911	NCH911	NCH911	NCH911
28	Презпазен клапан 3bar	Safety valve 3bar	NCH902	NCH902	NCH902	NCH902	NCH902	NCH902	NCH902
29	Актив анод	Active anode	NA0001	NA0001	NA0001	NA0001	NA0001	NA0001	NA0001
30	Кабел за помпата	Pump cable	NCE994	NCE994	NCE994	NCE994	NCE994	NCE994	NCE994
31	Уплътнение 1"	Plumbing 1"	TB1304	TB1304	TB1304	TB1304	TB1304	TB1304	TB1304
32	Уплътнение 3/4"	Plumbing 3/4"	TB1303	TB1303	TB1303	TB1303	TB1303	TB1303	TB1303
33	Уплътнение 1/2"	Plumbing 1/2"	TB1302	TB1302	TB1302	TB1302	TB1302	TB1302	TB1302
34	Тръба към разшир. съд PAB	Pipe of expansion vessel	-	-	-	-	NCH999	NCH999	NCH999
35	Разширителен съд 12 lit.	Expansion vessel 12 lit.	-	-	-	-	NCH901	NCH901	NCH901
36	Тапа G1/8"	Ending worm G1/8"	NCH960	NCH960	NCH960	NCH960	NCH960	NCH960	NCH960
37	Възвратна тръба от отопление	Heating rejoining pipe	110008	110008	110008	110008	-	-	-
38	Тапа B G1/2"	Ending cap B G1/2"	NCH961	NCH961	NCH961	NCH961	-	-	-

Други части: K1/s Топлообменник десен елемент: SZV002; K1/S Топлообменник ляв елемент: SZV001; K1/S Чугунен глидер: CAD10A; Силиконов уплътнител към чугуна: 000032
 Other parts: K1/s Exchanger right parts : SZV002; K1/S Exchanger left parts: SZV001; K1/S Exchanger stud: CAD10A; Silicon ring of exchanger: 000032

Горивна система Burning system

*PAB 2v, 3v, 4v,
PA 2v, 3v, 4v, 5v,*



СПИСЪК НА РЕЗЕРВНИТЕ ЧАСТИ горивна система
SPARE PARTS LIST burning system

No.:	Название:	Name:	Код на частите / Code						
			PA 2v	PA 3v	PA 4v	PA 5v	PAB 2v	PAB 3v	PAB 4v
1	Капак на горелката	Cap of combustion area	130201	130301	130401	130501	130201	130301	130401
2	Колектор	Collector	230201	230301	230401	230501	230201	230301	230401
3	Газов клапан **	Gas valve **	230001	230001	230001	230001	230001	230001	230001
4	Дюза D=2,35	Nozzles D=2,35	230006	230006	230006	230006	230006	230006	230006
5	Щуцер за манометър	Manometer connection	230007	230007	230007	230007	230007	230007	230007
6	Медна шайба	Copper spacer	230015	230015	230015	230015	230015	230015	230015
7	Тръбна горелка /S	Main burner	NCB005	NCB005	NCB005	NCB005	NCB005	NCB005	NCB005
8	Тръбна горелка /S запалителна	Main burner/S with ign. burner	NCB006	NCB006	NCB006	NCB006	NCB006	NCB006	NCB006
9	Рамка за шпионка	Control window	230008	230008	230008	230008	230008	230008	230008
10	Шпионка	Control window glass	230009	230009	230009	230009	230009	230009	230009
11	Тръба за запалителната горелка	Ignition burner pipe	130025	130025	130045	130045	130025	130025	130045
12	Пиезо запалка	Piezzo pilot	230003	230003	230003	230003	230003	230003	230003
13	Уплътнение на запалителната горелка	Ignition burner sealing	130009	130009	130009	130009	130009	130009	130009
14	Термоелемент	Thermocouple	130003	130003	130011	130011	130003	130003	130011
15	Запалителна горелка (пиезо)	Ignition burner	130002	130002	130002	130002	130002	130002	130002
16	Запалителен електрод	Ignition electrode	130004	130004	130004	130004	130004	130004	130004
17	Фланец 3/4" SIT	Flange 3/4" SIT	NCB009	NCB009	NCB009	NCB009	NCB009	NCB009	NCB009
18	Пиезо кабел	Piezzo cable	230010	230010	230010	230010	230010	230010	230010
19	Кабел за клапан SIT	Valve cable SIT	NCE955	NCE955	NCE955	NCE955	NCE955	NCE955	NCE955
20	Изоляция на горелката	Isolation of burners	110202	110302	110402	110502	110202	110302	110402
21	Газова тръба с холендър 3/4"	Gas pipe with 3/4" hollander	NCB011	NCB011	NCB011	NCB011	NCB011	NCB011	NCB011
22	О-пръстен	O-ring	NCG201	NCG201	NCG201	NCG201	NCG201	NCG201	NCG201
23	Уплътнение 3/4"	Sealing 3/4"	TB1303	TB1303	TB1303	TB1303	TB1303	TB1303	TB1303
24	Скоба	Wristler	NCG301	NCG301	NCG301	NCG301	NCG301	NCG301	NCG301
25	Самонарезна гайка	Snaping worm	230002	230002	230002	230002	230002	230002	230002

** : Газов клапан/gasvalve : SIT 820

Работа с PB:

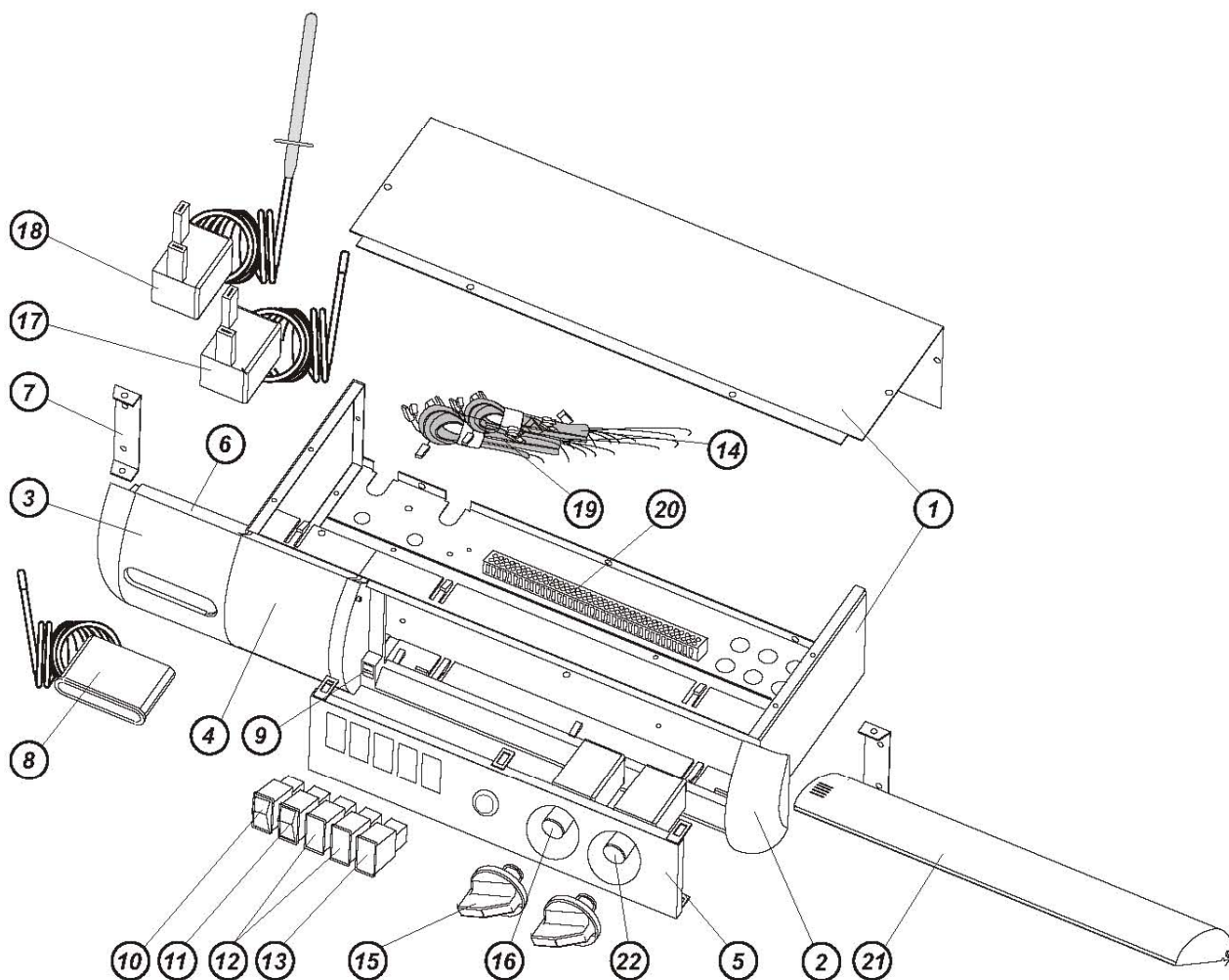
Запалителна дюза: D 0,2 PB Код : 230014

Дюза: N 2v, N 3v, NB 2v, NB 3v, PA 2v, PA 3v, PAB 2v, PAB 3v: D 1,45 PB Код: 230016

N 4v, N 5v, N 6v, N 7v NB 2v, NB 3v, NB 4v, PA 4v, PA 5v, PAB 4v, D 1,6 PB Код: 230017

Műszerdoboz Dashboard

PAB 2v, 3v, 4v,
PA 2v, 3v, 4v, 5v,

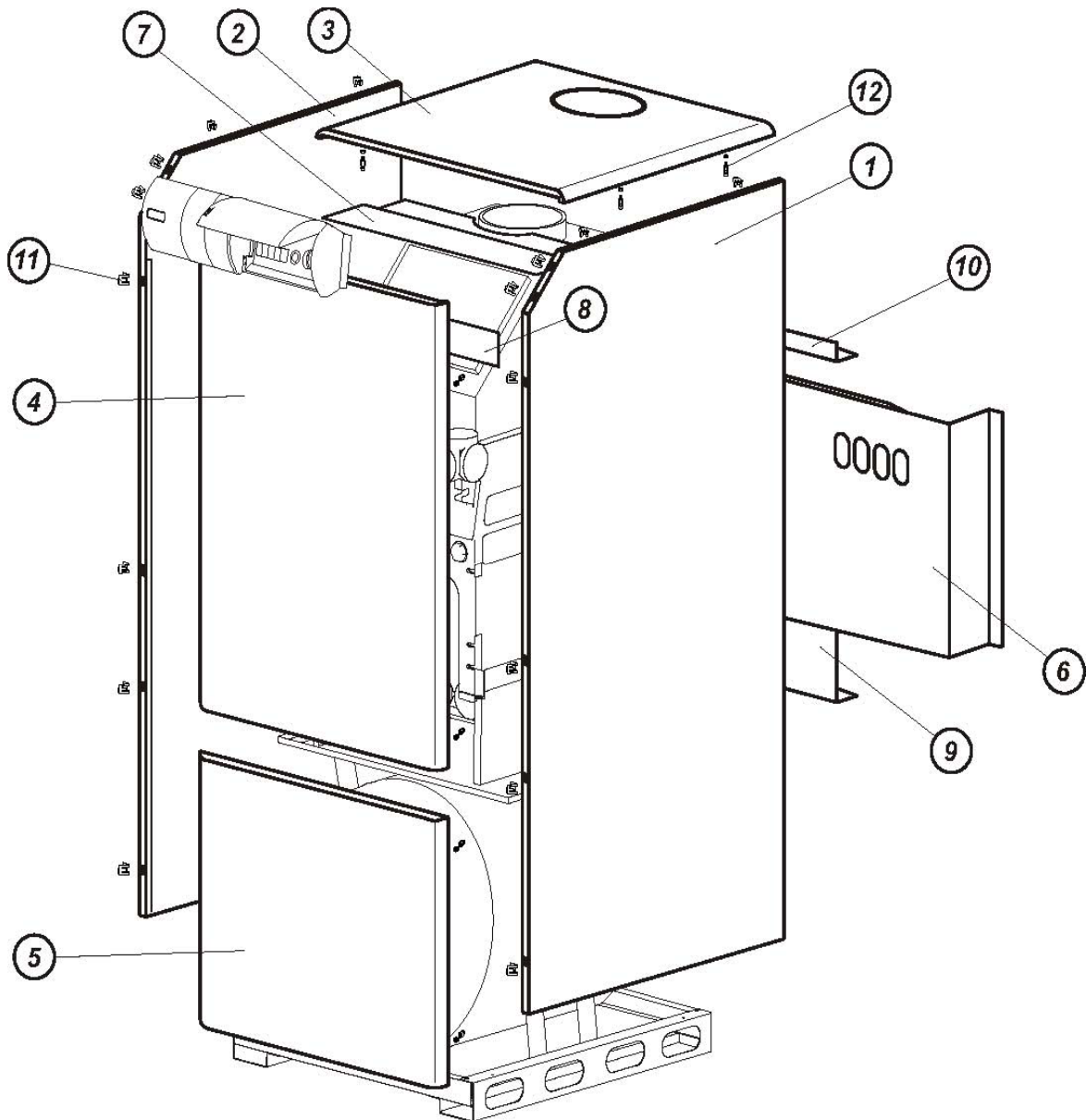


СПИСЪК НА РЕЗЕРВНИТЕ ЧАСТИ Табло за управление
SPARE PARTS LIST dashboard

No.:	Название:	Name:	Код на частите / Code						
			PA 2v	PA 3v	PA 4v	PA 5v	PAB 2v	PAB 3v	PAB 4v
1	Табло за управление	Dashboard	NCE010	NCE010	NCE009	NCE009	NCE010	NCE010	NCE009
2	Преден десен панел	Front panel right	NCE002	NCE002	NCE002	NCE002	NCE002	NCE002	NCE002
3	Преден ляв панел	Front panel left	NCE001	NCE001	NCE001	NCE001	NCE001	NCE001	NCE001
4	Преден среден панел	Front panel distance part	-	NCE003	NCE003	NCE003	-	NCE003	NCE003
5	Преден панел ламаринена подложка	Front panel packing plate	NCE005	NCE005	NCE005	NCE005	NCE005	NCE005	NCE005
6	Рамка за сегментите	Cohesive frame	-	NCE027	-	NCE027	-	NCE027	-
7	Крепежни скоби	Dashboard fixing	NCE012	NCE012	NCE012	NCE012	NCE012	NCE012	NCE012
8	Термометър 0-120 TG овален	Thermometer (oval)	NCE013	NCE013	NCE013	NCE013	NCE013	NCE013	NCE013
9	Ключалка	Pressing bar	NCE026	NCE026	NCE026	NCE026	NCE026	NCE026	NCE026
10	Мрежов прекъсвач	Main switch	NCE030	NCE030	NCE030	NCE030	NCE030	NCE030	NCE030
11	Превключвател зима-лято	Bipolar switch (wint.-sum.)	NCE031	NCE031	NCE031	NCE031	NCE031	NCE031	NCE031
12	Сигнална лампа зелена	Light green	NCE032	NCE032	NCE032	NCE032	NCE032	NCE032	NCE032
13	Сигнална лампа червена	Light red	NCE033	NCE033	NCE033	NCE033	NCE033	NCE033	NCE033
14	Кабел Amica	Cable bundle Amica	NCE997	NCE997	NCE997	NCE997	NCE997	NCE997	NCE997
15	Копче на термостата	Turning knob	NCE035	NCE035	NCE035	NCE035	NCE035	NCE035	NCE035
16	Регулиращ термостат (TG200 90 1m)	Thermostat (TG200 90 1m)	220011	220011	220011	220011	220011	220011	220011
17	Ограничителен термостат за температура	Therm. limit thermostat	220015	220015	220015	220015	220015	220015	220015
18	Датчик за изг. газове	Fume thermostat	220010	220010	220010	220010	220010	220010	220010
19	Кабел	Cable cord	NCE020	NCE020	NCE020	NCE020	NCE020	NCE020	NCE020
20	Клеморед	Mamut	000040	000040	000040	000040	000040	000040	000040
21	Врата поликарбонат	PVC door	NCE004	NCE004	NCE004	NCE004	NCE004	NCE004	NCE004
22	Термостат за регул. на БГВ	DHW limit thermostat	220005	220005	220005	220005	220005	220005	220005

Части на корпуса Cover elements

PA 2v/E, 3v/E, 4v/E, 5v/E PAB 2v/E, 3v/E, 4v/E



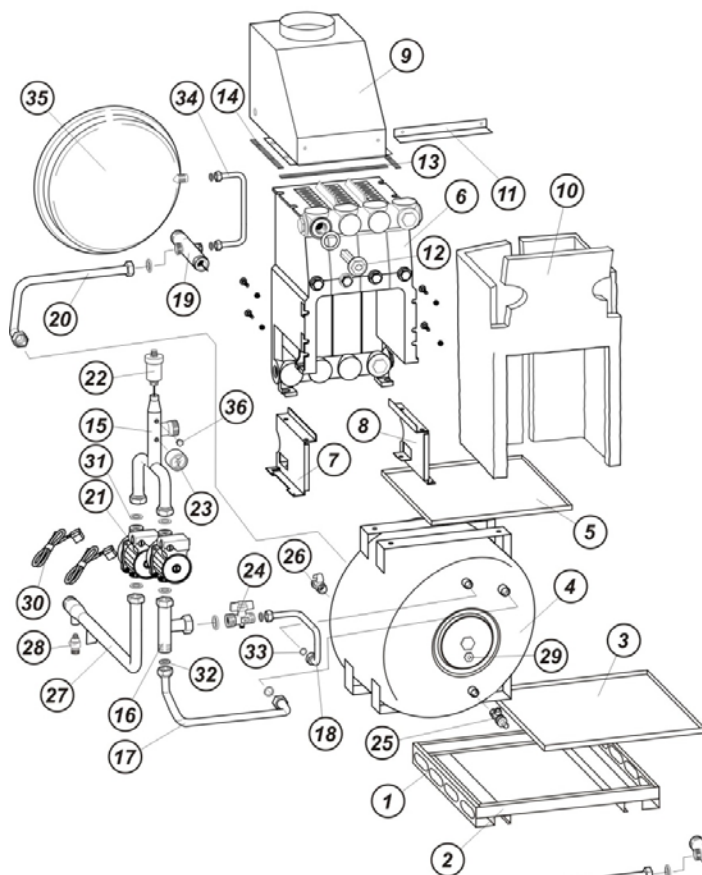
СПИСЪК НА РЕЗЕРВНИТЕ ЧАСТИ части на корпуса
SPARE PARTS LIST cover elements

No.:	Название:	Name:	Код на частите / Code						
			PA 2v	PA 3v	PA 4v	PA 5v	PAB 2v	PAB 3v	PAB 4v
1	Дясна странична ламарина	Cover plate right	NCJ002	NCJ002	NCJ002	NCJ002	NCJ002	NCJ002	NCJ002
2	Лява странична ламарина	Cover plate left	NCJ001	NCJ001	NCJ001	NCJ001	NCJ001	NCJ001	NCJ001
3	Капак	Roof	NCJ009	NCJ009	NCJ009	NCJ010	NCJ009	NCJ009	NCJ009
4	Врата	Door	NCJ502	NCJ502	NCJ502	NCJ502	NCJ502	NCJ502	NCJ502
5	Долна врата	Under door	NCJ007	NCJ007	NCJ007	NCJ007	NCJ007	NCJ007	NCJ007
6	Задна ламарина	Back plate	NCJ209	NCJ209	NCJ209	NCJ209	NCJ209	NCJ209	NCJ209
7	Горен съединител	Cover top conect	NCJ015	NCJ015	NCJ015	NCJ016	NCJ015	NCJ015	NCJ015
8	Преден съединител	Cover central conect	NCJ506	NCJ506	NCJ506	NCJ506	NCJ506	NCJ506	NCJ506
9	Подпора за разширителен съд	Expansion vessel bracket sheet	-	-	-	-	NCJ025	NCJ025	NCJ025
10	Ламарина за закрепване на разширителния съд	Expansion vessel fixed sheet	-	-	-	-	NCJ019	NCJ019	NCJ019
11	Клипс	Spring nest	240001	240001	240001	240001	240001	240001	240001
12	M4 шпонка	M4 worm	240002	240002	240002	240002	240002	240002	240002

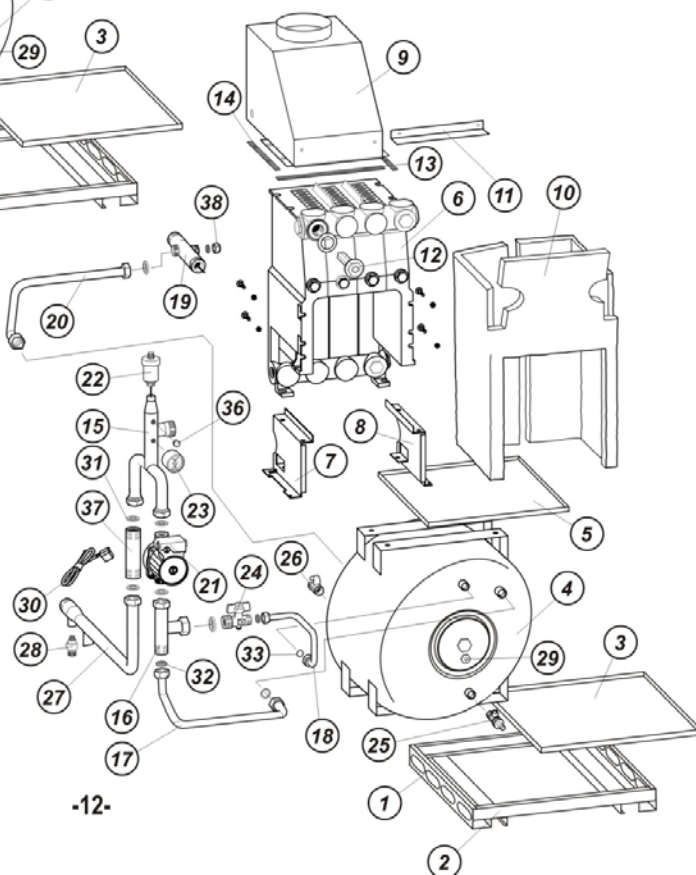
Вътрешна конструкция

Components

PAВ 2v/E, 3v/E, 4v/E,



PA 2v/E, 3v/E, 4v/E, 5v/E



-12-

СПИСЪК НА РЕЗЕРВНИТЕ ЧАСТИ вътрешна конструкция
SPARE PARTS LIST components

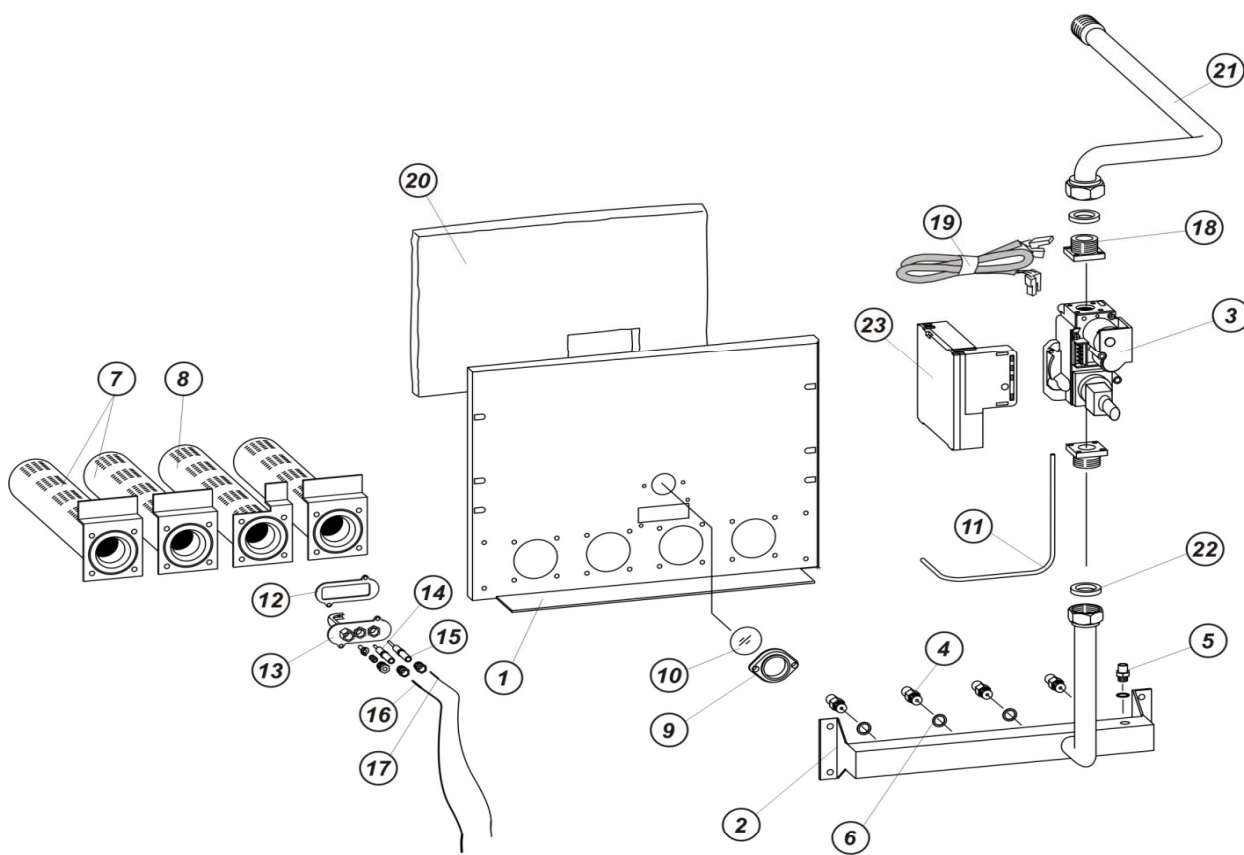
No.:	Название:	Name:	Код на частите / Code						
			PA 2v	PA 3v	PA 4v	PA 5v	PAB 2v	PAB 3v	PAB 4v
1	Крака PA-PAB	Base plate of appliance	188002	188002	188002	188002	188002	188002	188002
2	Съединител за крака	Base plate conect	NCC502	NCC502	NCC502	NCC502	NCC502	NCC502	NCC502
3	Долна тава PA-PAB	Upper slaver	NCC032	NCC032	NCC032	NCC032	NCC032	NCC032	NCC032
4	Бойлер 100 л	DHW tank 100 lit.	NCH915	NCH915	NCH915	NCH915	NCH915	NCH915	NCH915
5	Горна тава PA-PAB	Under slaver	NCC034	NCC034	NCC034	NCC034	NCC034	NCC034	NCC034
6	Чугунен топлообменник	Cast iron exchanger	NCC201	NCC301	NCC401	NCC501	NCC201	NCC301	NCC401
7	Ляв крак	Boiler bracket left	110001	110001	110001	110001	110001	110001	110001
8	Десен крак	Boiler bracket right	110002	110002	110002	110002	110002	110002	110002
9	Вътрешен дефлектор	Deflector	NCC209	NCC309	NCC409	NCC509	NCC209	NCC309	NCC409
10	Therwoolin изолация за чугуна	Therwoolin exch. isolation	NCT202	NCT302	NCT402	NCT502	NCT202	NCT302	NCT402
11	Крепез на изолацията	Isolation settling	NCJ210	NCJ310	NCJ410	NCJ510	NCJ201	NCJ301	NCJ401
12	4 местно потопяемо гнездо	Pocket of sensors	210003	210003	210003	210003	210003	210003	210003
13	Изолация на дефлектора	Deflector isolation	110203	110303	110403	110503	110203	110303	110403
14	Изолация на дефлектора еднаква	Deflector isolation general	110004	110004	110004	110004	110004	110004	110004
15	Разпределителна тръба	Selected pipe	NCH909	NCH909	NCH909	NCH909	NCH909	NCH909	NCH909
16	Тетка с възвратен клапан	T-figure and reflexive valve	NCH905	NCH905	NCH905	NCH905	NCH905	NCH905	NCH905
17	Подаваща тръба за серпентина	Heating spiral along pipe	NCH202	NCH302	NCH402	NCH502	NCH202	NCH302	NCH402
18	Тръба за запълване на бойлера	Tank upload pipe	NCH201	NCH301	NCH401	NCH501	NCH201	NCH301	NCH401
19	Възвратен щуцер от отопление	Heating rejoin stub	NCH918	NCH918	NCH918	NCH918	NCH918	NCH918	NCH918
20	Възвратна тръба за серпентина	Heating spiral rejoining pipe	NCH913	NCH908	NCH916	NCH920	NCH913	NCH908	NCH916
21	Циркулационна помпа	Water pump	NCH004	NCH004	NCH004	NCH004	NCH004	NCH004	NCH004
22	Авт. обезвъздушител 3/8"	Automatic air remover	110059	110059	110059	110059	110059	110059	110059
23	Манометър 4bar G1/8"	Manometer	NCC022	NCC022	NCC022	NCC022	NCC022	NCC022	NCC022
24	Комбиниран кран за запълване	Combination filling cock	210015	210015	210015	210015	210015	210015	210015
25	Кран за запълване	Priming cock	110005	110005	110005	110005	110005	110005	110005
26	Комб. презпазен клапан 6bar	Combination safety valve 6bar	NCH970	NCH970	NCH970	NCH970	NCH970	NCH970	NCH970
27	Подаващ и възвратен клапан за отопл.	Heating along and reflexive	NCH911	NCH911	NCH911	NCH911	NCH911	NCH911	NCH911
28	Презпазен клапан 3bar	Safety valve 3bar	NCH902	NCH902	NCH902	NCH902	NCH902	NCH902	NCH902
29	Актив анод	Active anode	NA0001	NA0001	NA0001	NA0001	NA0001	NA0001	NA0001
30	Кабел за помпата	Pump cable	NCE994	NCE994	NCE994	NCE994	NCE994	NCE994	NCE994
31	Уплътнение 1"	Plumbing 1"	TB1304	TB1304	TB1304	TB1304	TB1304	TB1304	TB1304
32	Уплътнение 3/4"	Plumbing 3/4"	TB1303	TB1303	TB1303	TB1303	TB1303	TB1303	TB1303
33	Уплътнение 1/2"	Plumbing 1/2"	TB1302	TB1302	TB1302	TB1302	TB1302	TB1302	TB1302
34	Тръба към разшир. съд PAB	Pipe of expansion vessel	-	-	-	-	NCH999	NCH999	NCH999
35	Разширителен съд 12 lit.	Expansion vessel 12 lit.	-	-	-	-	NCH901	NCH901	NCH901
36	Тапа G1/8"	Ending worm G1/8"	NCH960	NCH960	NCH960	NCH960	NCH960	NCH960	NCH960
37	Възвратна тръба от отопление	Heating rejoining pipe	110008	110008	110008	110008	-	-	-
38	Тапа B G1/2"	Ending cap B G1/2"	NCH961	NCH961	NCH961	NCH961	-	-	-

Други части: K1/s Топлообменник десен елемент: SZV002; K1/S Топлообменник ляв елемент: SZV001; K1/S Чугунен глйдер: CAD10A; Силиконов уплътнител към чугуна: 000032

Other parts: K1/s Exchanger right parts : SZV002; K1/S Exchanger left parts: SZV001; K1/S Exchanger stud: CAD10A; Silicon ring of exchanger: 000032

Горивна система Burning system

PAB 2v/E, 3v/E, 4v/E,
PA 2v/E, 3v/E, 4v/E, 5v/E



СПИСЪК НА РЕЗЕРВНИТЕ ЧАСТИ горивна система
SPARE PARTS LIST burning system

No.:	Название:	Name:	Код на частите / Code						
			PA 2v	PA 3v	PA 4v	PA 5v	PAB 2v	PAB 3v	PAB 4v
1	Капак на горелката	Cap of combustion area	130201	130301	130401	130501	130201	130301	130401
2	Колектор	Collector	230201	230301	230401	230501	230201	230301	230401
3	Газов клапан **	Gas valve **	230030	230030	230030	230030	230030	230030	230030
4	Дюза	Nozzle	230006	230006	230006	230006	230006	230006	230006
5	Щуцер за манометър	Manometer connection	230007	230007	230007	230007	230007	230007	230007
6	Медна шайба	Copper spacer	230015	230015	230015	230015	230015	230015	230015
7	Тръбна горелка /S	Main burner	NCB005	NCB005	NCB005	NCB005	NCB005	NCB005	NCB005
8	Тръбна горелка /S запалителна	Main burner with ign. burner	NCB006	NCB006	NCB006	NCB006	NCB006	NCB006	NCB006
9	Рамка за шпионка	Control window	230008	230008	230008	230008	230008	230008	230008
10	Шпионка	Control window glass	230009	230009	230009	230009	230009	230009	230009
11	Тръба за запалителна горелка	Ign. burner pipe	130035	130035	130055	130055	130035	130035	130055
12	Уплътнение на запалителната горелка	Ign. burner isolation	130009	130009	130009	130009	130009	130009	130009
13	Запалителна горелка	Ign. burner	NCC902	NCC902	NCC902	NCC902	NCC902	NCC902	NCC902
14	Запалителен електрод	Ignition electrode	130004	130004	130004	130004	130004	130004	130004
15	Йонизационен електрод	Ionization electrode	130012	130012	130012	130012	130012	130012	130012
16	Запалителен кабел	Ignition wire	NCE991	NCE991	NCE991	NCE991	NCE991	NCE991	NCE991
17	Йонизационен кабел	Ionization wire	NCE990	NCE990	NCE990	NCE990	NCE990	NCE990	NCE990
18	Фланец 3/4"	Flange 3/4"	NCB010	NCB010	NCB010	NCB010	NCB010	NCB010	NCB010
19	Кабел за клапана	Valve cable I	000004	000004	000004	000004	000004	000004	000004
20	Изолация на горелката	Isolation of burners	110202	110302	110402	110502	110202	110302	110402
21	Газова тръба 3/4" с холендър	Gas pipe with 3/4" hollander	NCB011	NCB011	NCB011	NCB011	NCB011	NCB011	NCB011
22	Уплътнение 3/4"	Sealing 3/4"	TB1303	TB1303	TB1303	TB1303	TB1303	TB1303	TB1303
23	Управление на запалването Honeywell	Ignition controller Honeywell	220020	220020	220020	220020	220020	220020	220020

** : Газов клапан/gasvalve : Honeywell VK4100C1000B

Работа с PB:

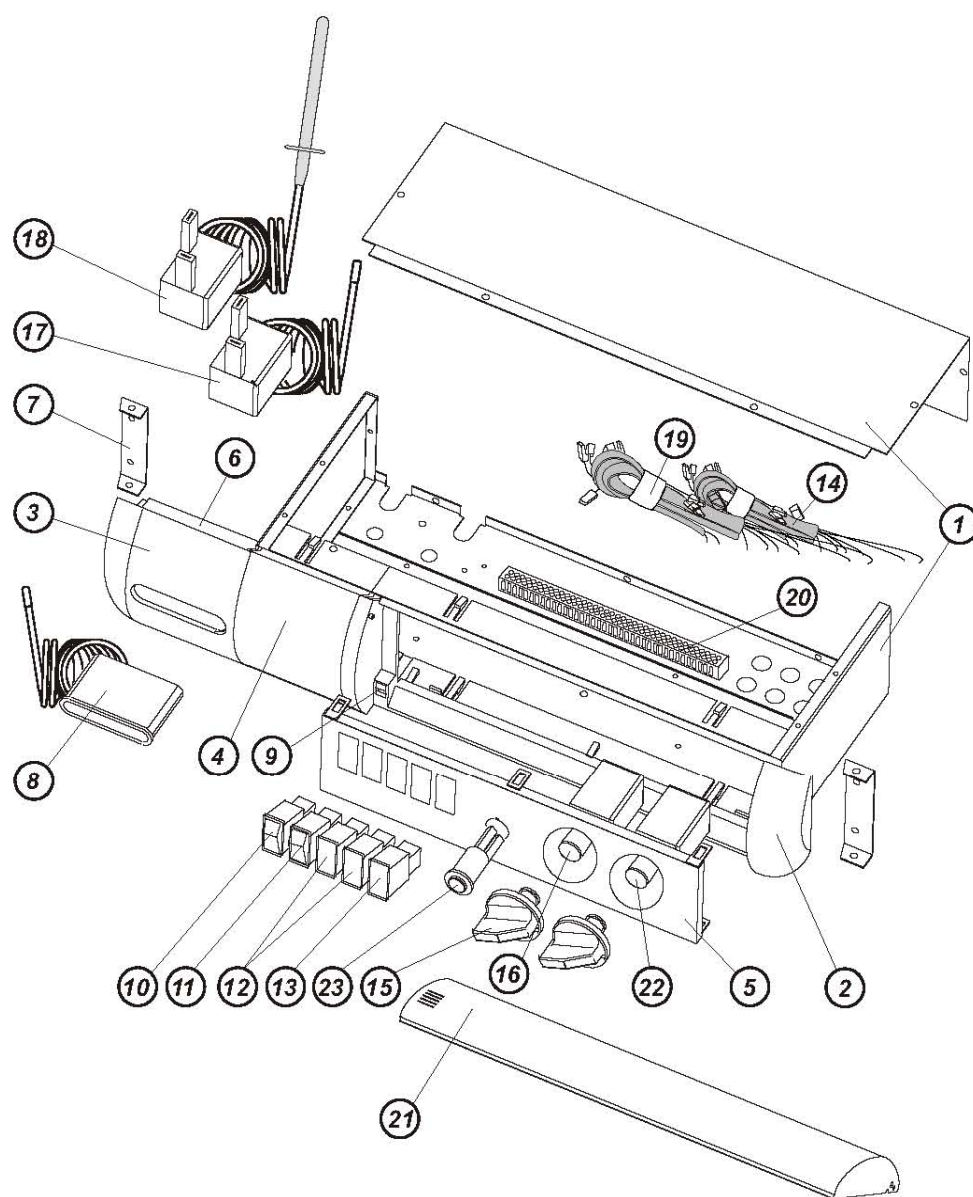
Запалителна дюза: D 0,2 PB Код : 230014

Дюза: N 2v, N 3v, NB 2v, NB 3v, PA 2v, PA 3v, PAB 2v, PAB 3v: D 1,45 PB Код: 230016

N 4v, N 5v, N 6v, N 7v NB 2v, NB 3v, NB 4v, PA 4v, PA 5v, PAB 4v, D 1,6 PB Код: 230017

Műszerdoboz Dashboard

PAB 2v/E, 3v/E, 4v/E,
PA 2v/E, 3v/E, 4v/E, 5v/E

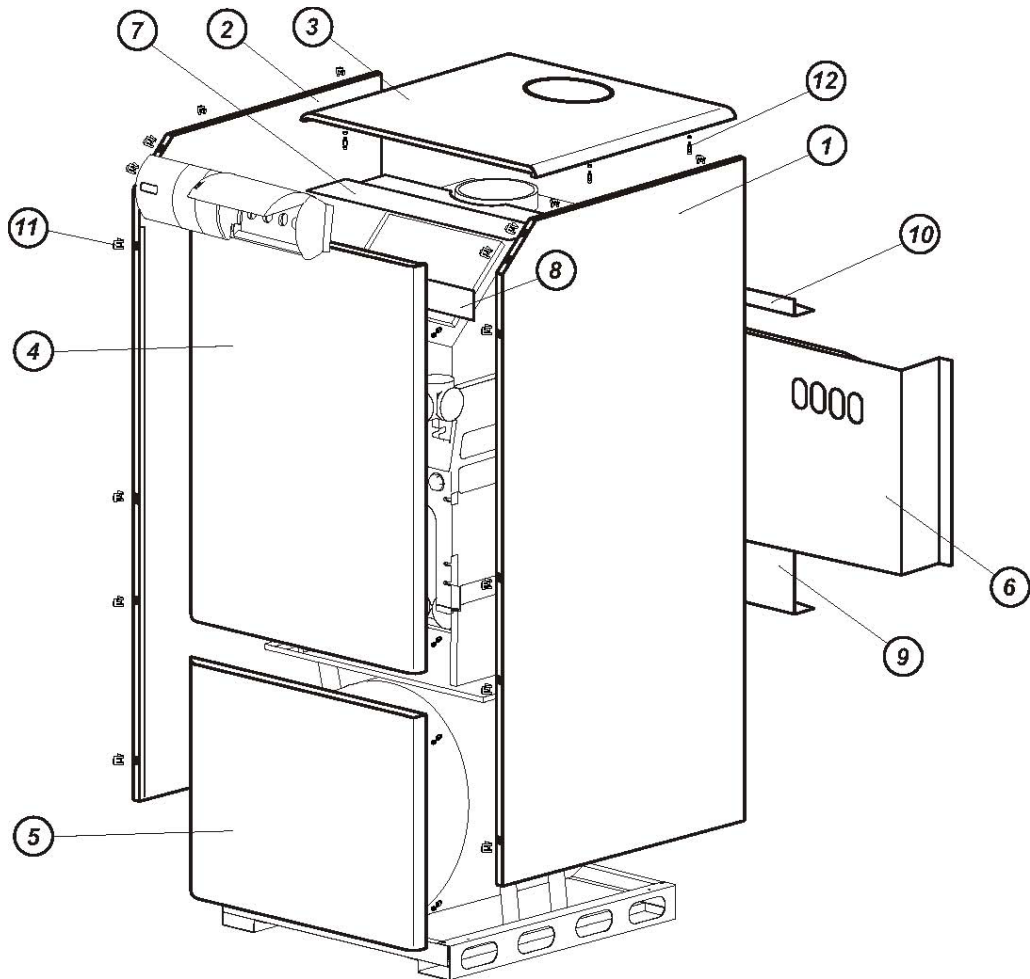


СПИСЪК НА РЕЗЕРВНИТЕ ЧАСТИ Табло за управление
SPARE PARTS LIST dashboard

No.:	Название:	Name:	Код на частите / Code						
			PA 2v	PA 3v	PA 4v	PA 5v	PAB 2v	PAB 3v	PAB 4v
1	Табло за управление	Dashboard	NCE010	NCE010	NCE009	NCE009	NCE010	NCE010	NCE009
2	Преден десен панел	Front panel right	NCE002	NCE002	NCE002	NCE002	NCE002	NCE002	NCE002
3	Преден ляв панел	Front panel left	NCE001	NCE001	NCE001	NCE001	NCE001	NCE001	NCE001
4	Преден среден панел	Front panel distance part	-	NCE003	NCE003	NCE003	-	NCE003	NCE003
5	Преден панел ламаринена подложка	Front panel packing plate	NCE005	NCE005	NCE005	NCE005	NCE005	NCE005	NCE005
6	Рамка за сегментите	Cohesive frame	-	NCE027	-	NCE027	-	NCE027	-
7	Крепежни скоби	Dashboard fixing	NCE012	NCE012	NCE012	NCE012	NCE012	NCE012	NCE012
8	Термометър 0-120 TG овален	Thermometer (oval)	NCE013	NCE013	NCE013	NCE013	NCE013	NCE013	NCE013
9	Ключалка	Pressing bar	NCE026	NCE026	NCE026	NCE026	NCE026	NCE026	NCE026
10	Мрежов прекъсвач	Main switch	NCE030	NCE030	NCE030	NCE030	NCE030	NCE030	NCE030
11	Превключвател зима-лято	Bipolar switch (wint.-sum.)	NCE031	NCE031	NCE031	NCE031	NCE031	NCE031	NCE031
12	Сигнална лампа зелена	Light green	NCE032	NCE032	NCE032	NCE032	NCE032	NCE032	NCE032
13	Сигнална лампа червена	Light red	NCE033	NCE033	NCE033	NCE033	NCE033	NCE033	NCE033
14	Кабел Amica	Cable bundle Amica	NCE997	NCE997	NCE997	NCE997	NCE997	NCE997	NCE997
15	Копче на термостата	Turning knob	NCE035	NCE035	NCE035	NCE035	NCE035	NCE035	NCE035
16	Регулиращ термостат (TG200 90 1m)	Thermostat (TG200 90 1m)	220011	220011	220011	220011	220011	220011	220011
17	Ограничителен термостат за температура	Therm. limit thermostat	220015	220015	220015	220015	220015	220015	220015
18	Датчик за изг. газове	Fume thermostat	220010	220010	220010	220010	220010	220010	220010
19	Кабел	Cable cord	NCE020	NCE020	NCE020	NCE020	NCE020	NCE020	NCE020
20	Клеморед	Mamut	000040	000040	000040	000040	000040	000040	000040
21	Врата поликарбонат	PVC door	NCE004	NCE004	NCE004	NCE004	NCE004	NCE004	NCE004
22	Термостат за регул. на БГВ	DHW limit thermostat	220005	220005	220005	220005	220005	220005	220005

Части на корпуса Cover elements

PA 2v/ECO, 3v/ECO, 4v/ECO, 5v/ECO PAB 2v/ECO, 3v/ECO, 4v/ECO

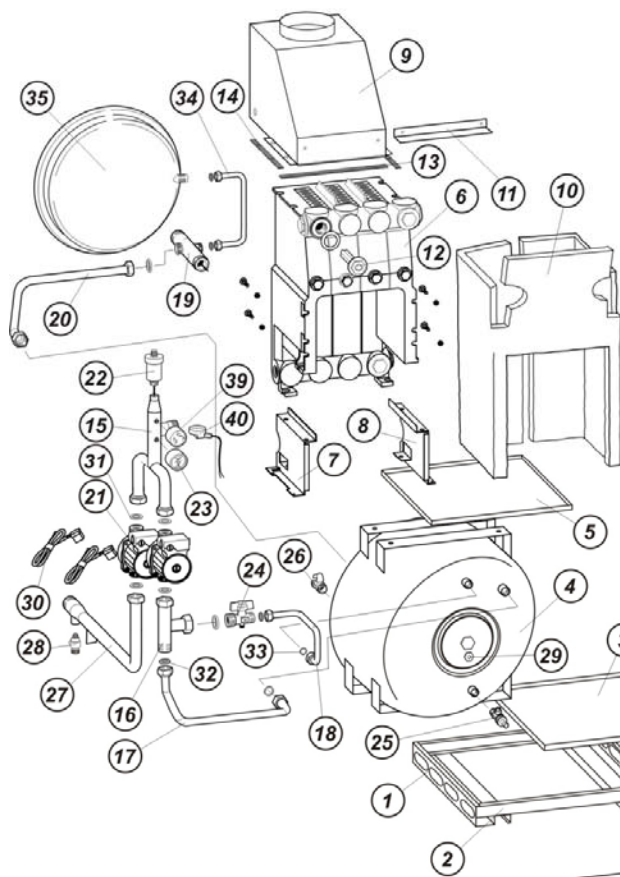


СПИСЪК НА РЕЗЕРВНИТЕ ЧАСТИ части на корпуса
SPARE PARTS LIST cover elements

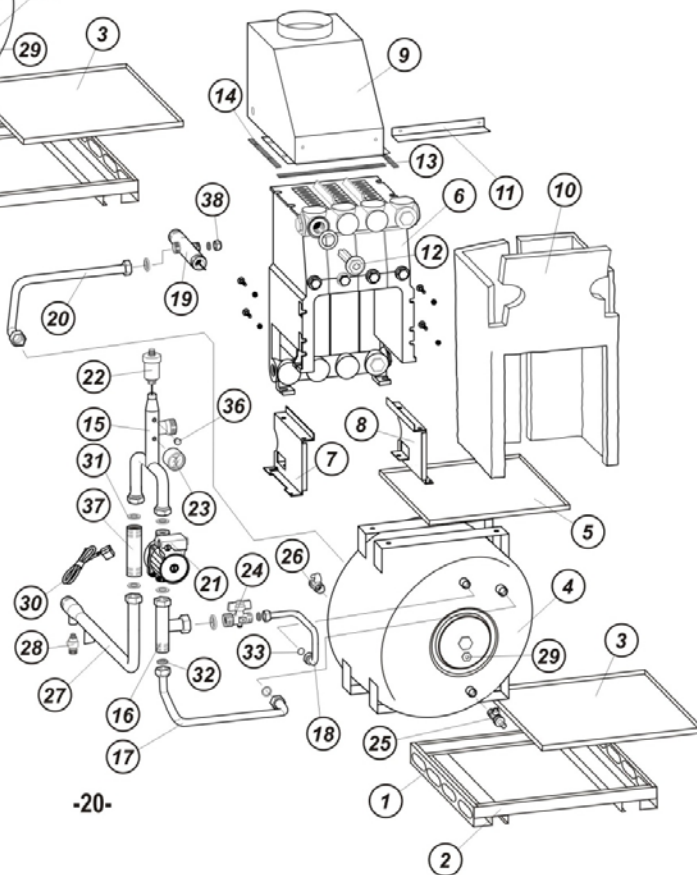
No.:	Название:	Name:	Код на частите / Code						
			PA 2v	PA 3v	PA 4v	PA 5v	PAB 2v	PAB 3v	PAB 4v
1	Дясна странична ламарина	Cover plate right	NCJ002	NCJ002	NCJ002	NCJ002	NCJ002	NCJ002	NCJ002
2	Лява странична ламарина	Cover plate left	NCJ001	NCJ001	NCJ001	NCJ001	NCJ001	NCJ001	NCJ001
3	Капак	Roof	NCJ009	NCJ009	NCJ009	NCJ010	NCJ009	NCJ009	NCJ009
4	Врата	Door	NCJ502	NCJ502	NCJ502	NCJ502	NCJ502	NCJ502	NCJ502
5	Долна врата	Under door	NCJ007	NCJ007	NCJ007	NCJ007	NCJ007	NCJ007	NCJ007
6	Задна ламарина	Back plate	NCJ209	NCJ209	NCJ209	NCJ209	NCJ209	NCJ209	NCJ209
7	Горен съединител	Cover top conect	NCJ015	NCJ015	NCJ015	NCJ016	NCJ015	NCJ015	NCJ015
8	Преден съединител	Cover central conect	NCJ506	NCJ506	NCJ506	NCJ506	NCJ506	NCJ506	NCJ506
9	Подпора на разширителен съд	Expansion vessel bracket sheet	-	-	-	-	NCJ025	NCJ025	NCJ025
10	Ламарина за закрепване на разширителния съд	Expansion vessel fixed sheet	-	-	-	-	NCJ019	NCJ019	NCJ019
11	Клипс	Spring nest	240001	240001	240001	240001	240001	240001	240001
12	M4 шпонка	M4 worm	240002	240002	240002	240002	240002	240002	240002

Вътрешна конструкция Components

PAВ 2v/ECO, 3v/ECO, 4v/ECO



PA 2v/ECO, 3v/ECO, 4v/ECO, 5v/ECO



-20-

СПИСЪК НА РЕЗЕРВНИТЕ ЧАСТИ вътрешна конструкция
SPARE PARTS LIST components

No.:	Название:	Name:	Код на частите / Code						
			PA 2v	PA 3v	PA 4v	PA 5v	PAB 2v	PAB 3v	PAB 4v
1	Крака PA-PAB	Base plate of appliance	188002	188002	188002	188002	188002	188002	188002
2	Съединител за крака	Base plate conect	NCC502	NCC502	NCC502	NCC502	NCC502	NCC502	NCC502
3	Долна тава PA-PAB	Upper slaver	NCC032	NCC032	NCC032	NCC032	NCC032	NCC032	NCC032
4	Бойлер 100 л	DHW tank 100 lit.	NCH915	NCH915	NCH915	NCH915	NCH915	NCH915	NCH915
5	Горна тава PA-PAB	Under slaver	NCC034	NCC034	NCC034	NCC034	NCC034	NCC034	NCC034
6	Чугунен топлообменник	Cast iron exchanger	NCC201	NCC301	NCC401	NCC501	NCC201	NCC301	NCC401
7	Ляв крак	Boiler bracket left	110001	110001	110001	110001	110001	110001	110001
8	Десен крак	Boiler bracket right	110002	110002	110002	110002	110002	110002	110002
9	Вътрешен дефлектор	Deflector	NCC209	NCC309	NCC409	NCC509	NCC209	NCC309	NCC409
10	Therwoolin изолация за чугуна	Therwoolin exch. isolation	NCT202	NCT302	NCT402	NCT502	NCT202	NCT302	NCT402
11	Крепез на изолацията	Isolation settling	NCJ210	NCJ310	NCJ410	NCJ510	NCJ201	NCJ301	NCJ401
12	4 местно потопяемо гнездо	Pocket of sensors	210003	210003	210003	210003	210003	210003	210003
13	Изолация на дефлектора	Deflector isolation	110203	110303	110403	110503	110203	110303	110403
14	Изолация на дефлектора еднаква	Deflector isolation general	110004	110004	110004	110004	110004	110004	110004
15	Разпределителна тръба	Selected pipe	NCH909	NCH909	NCH909	NCH909	NCH909	NCH909	NCH909
16	Тетка с възвратен клапан	T-figure and reflexive valve	NCH905	NCH905	NCH905	NCH905	NCH905	NCH905	NCH905
17	Подаваща тръба за серпентина	Heating spiral along pipe	NCH202	NCH302	NCH402	NCH502	NCH202	NCH302	NCH402
18	Тръба за запълване на бойлера	Tank upload pipe	NCH201	NCH301	NCH401	NCH501	NCH201	NCH301	NCH401
19	Възвратен щуцер от отопление	Heating rejoin stub	NCH918	NCH918	NCH918	NCH918	NCH918	NCH918	NCH918
20	Възвратна тръба за серпентина	Heating spiral rejoining pipe	NCH913	NCH908	NCH916	NCH920	NCH913	NCH908	NCH916
21	Циркулационна помпа	Water pump	NCH004	NCH004	NCH004	NCH004	NCH004	NCH004	NCH004
22	Авт. обезвъздушител 3/8"	Automatic air remover	110059	110059	110059	110059	110059	110059	110059
23	Манометър 4bar G1/8"	Manometer	NCC022	NCC022	NCC022	NCC022	NCC022	NCC022	NCC022
24	Комбиниран кран за запълване	Combination filling cock	210015	210015	210015	210015	210015	210015	210015
25	Кран за запълване	Priming cock	110005	110005	110005	110005	110005	110005	110005
26	Комб. презпазен клапан 6bar	Combination safety valve 6bar	NCH970	NCH970	NCH970	NCH970	NCH970	NCH970	NCH970
27	Подаващ и възвратен клапан за отопл.	Heating along and reflexive	NCH911	NCH911	NCH911	NCH911	NCH911	NCH911	NCH911
28	Презпазен клапан 3bar	Safety valve 3bar	NCH902	NCH902	NCH902	NCH902	NCH902	NCH902	NCH902
29	Актив анод	Active anode	NA0001	NA0001	NA0001	NA0001	NA0001	NA0001	NA0001
30	Кабел за помпата	Pump cable	NCE994	NCE994	NCE994	NCE994	NCE994	NCE994	NCE994
31	Уплътнение 1"	Plumbing 1"	TB1304	TB1304	TB1304	TB1304	TB1304	TB1304	TB1304
32	Уплътнение 3/4"	Plumbing 3/4"	TB1303	TB1303	TB1303	TB1303	TB1303	TB1303	TB1303
33	Уплътнение 1/2"	Plumbing 1/2"	TB1302	TB1302	TB1302	TB1302	TB1302	TB1302	TB1302
34	Тръба към разшир. съд PAB	Pipe of expansion vessel	-	-	-	-	NCH999	NCH999	NCH999
35	Разширителен съд 12 lit.	Expansion vessel 12 lit.	-	-	-	-	NCH901	NCH901	NCH901
36	Тапа G1/8"	Ending worm G1/8"	NCH960	NCH960	NCH960	NCH960	NCH960	NCH960	NCH960
37	Възвратна тръба от отопление	Heating rejoining pipe	110008	110008	110008	110008	-	-	-
38	Тапа B G1/2"	Ending cap B G1/2"	NCH961	NCH961	NCH961	NCH961	-	-	-
39	Предпазен превкл. за налягане	Safety hydr. cuting					NCC023	NCC023	NCC023
40	Кабел за предпазен превкл. за налягане	Cable of safety hydr. cuting					NCE995	NCE995	NCE995

Други части: K1/S Топлообменник десен елемент: SZV002; K1/S Топлообменник ляв елемент: SZV001; K1/S Чугунен глдер: CAD10A; Силиконов уплътнител към чугуна: 000032

Other parts: K1/s Exchanger right parts : SZV002; K1/S Exchanger left parts: SZV001; K1/S Exchanger stud: CAD10A; Silicon ring of exchanger: 000032

СПИСЪК НА РЕЗЕРВНИТЕ ЧАСТИ горивна система
SPARE PARTS LIST burning system

No.:	Название:	Name:	Код на частите / Code						
			PA 2v	PA 3v	PA 4v	PA 5v	PAB 2v	PAB 3v	PAB 4v
1	Капак на горелката	Cap of combustion area	130201	130301	130401	130501	130201	130301	130401
2	Колектор	Collector	230201	230301	230401	230501	230201	230301	230401
3	Газов клапан **	Gas valve **	NCH001	NCH001	NCH001	NCH001	NCH001	NCH001	NCH001
4	Дюза	Nozzle	230006	230006	230006	230006	230006	230006	230006
5	Щуцер за манометър	Manometer connection	230007	230007	230007	230007	230007	230007	230007
6	Медна шайба	Copper spacer	230015	230015	230015	230015	230015	230015	230015
7	Тръбна горелка /S	Main burner	NCB005	NCB005	NCB005	NCB005	NCB005	NCB005	NCB005
8	Тръбна горелка /S запалителна	Main burner with ign. burner	NCB006	NCB006	NCB006	NCB006	NCB006	NCB006	NCB006
9	Рамка за шпионка	Control window	230008	230008	230008	230008	230008	230008	230008
10	Шпионка	Control window glass	130009	130009	130009	130009	130009	130009	130009
11	Тръба за запалителна горелка	Ign. burner pipe	130035	130035	130055	130055	130035	130035	130055
12	Уплътнение на запалителната горелка	Ign. burner isolation	130009	130009	130009	130009	130009	130009	130009
13	Запалителна горелка	Ign. burner	NCC902	NCC902	NCC902	NCC902	NCC902	NCC902	NCC902
14	Запалителен електрод	Ignition electrode	130004	130004	130004	130004	130004	130004	130004
15	Йонизационен електрод	Ionization electrode	130012	130012	130012	130012	130012	130012	130012
16	Запалителен кабел	Ignition wire	NCE991	NCE991	NCE991	NCE991	NCE991	NCE991	NCE991
17	Йонизационен кабел	Ionization wire	NCE990	NCE990	NCE990	NCE990	NCE990	NCE990	NCE990
18	Фланец 3/4"	Flange 3/4"	NCB010	NCB010	NCB010	NCB010	NCB010	NCB010	NCB010
19	Кабел за клапана	Valve cable I	000004	000004	000004	000004	000004	000004	000004
20	Изолация на горелката	Isolation of burners	110202	110302	110402	110502	110202	110302	110402
21	Газова тръба 3/4" с холендър	Gas pipe with 3/4" hollander	NCB011	NCB011	NCB011	NCB011	NCB011	NCB011	NCB011
22	Уплътнение 3/4"	Sealing 3/4"	TB1303	TB1303	TB1303	TB1303	TB1303	TB1303	TB1303
23	Управление на запалването Honeywell	Ignition controller Honeywell	220020	220020	220020	220020	220020	220020	220020

** : Газов клапан/gasvalve : Honeywell VK4100Q2011B

Работа с PB:

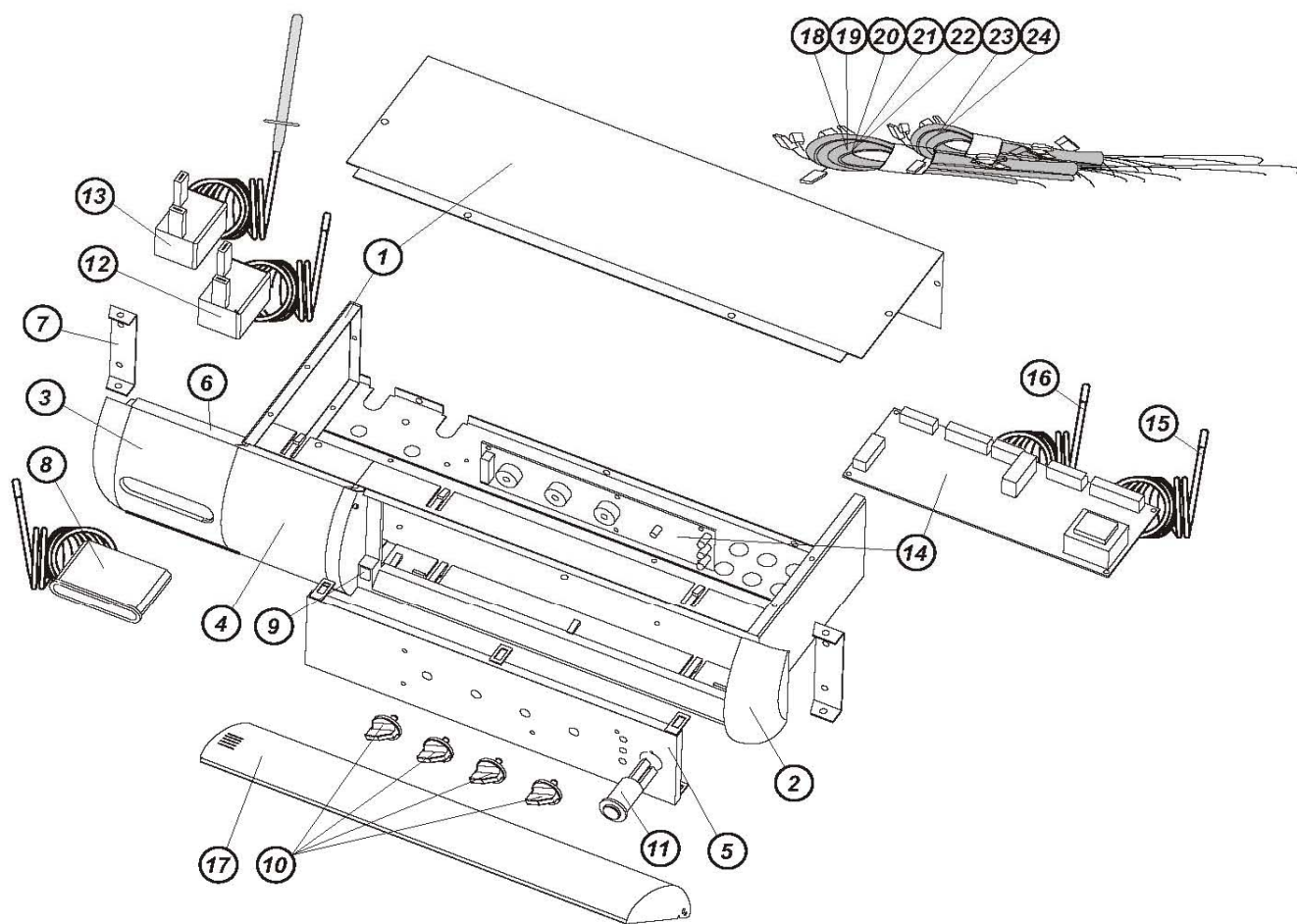
Запалителна дюза: D 0,2 PB Код : 230014

Дюза: N 2v, N 3v, NB 2v, NB 3v, PA 2v, PA 3v, PAB 2v, PAB 3v: D 1,45 PB Код: 230016

N 4v, N 5v, N 6v, N 7v NB 2v, NB 3v, NB 4v, PA 4v, PA 5v, PAB 4v, D 1,6 PB Код: 230017

Műszerdoboz Dashboard

PAB 2v/ECO, 3v/ECO, 4v/ECO,
PA 2v/ECO, 3v/ECO, 4v/ECO, 5v/ECO



СПИСЪК НА РЕЗЕРВНИТЕ ЧАСТИ Табло за управление
SPARE PARTS LIST dashboard

No.:	Название:	Name:	Код на частите / Code						
			PA 2v	PA 3v	PA 4v	PA 5v	PAB 2v	PAB 3v	PAB 4v
1	Табло за управление	Dashboard	NCE010	NCE010	NCE009	NCE009	NCE010	NCE010	NCE009
2	Преден десен панел	Front board right	NCE002	NCE002	NCE002	NCE002	NCE002	NCE002	NCE002
3	Преден ляв панел	Front board left	NCE001	NCE001	NCE001	NCE001	NCE001	NCE001	NCE001
4	Преден среден панел	Front board spreader	-	NCE003	NCE003	NCE003	-	NCE003	NCE003
5	Преден панел ламаринена подложка	Front board shim	NCE006	NCE006	NCE006	NCE006	NCE006	NCE006	NCE006
6	Рамка за сегментите	Cohesive frame	-	NCE027	-	NCE027	-	NCE027	-
7	Крепежни скоби	Dashboard fixing	NCE012	NCE012	NCE012	NCE012	NCE012	NCE012	NCE012
8	Термометър 0-120 TG овален	Thermometer (oval)	NCE013	NCE013	NCE013	NCE013	NCE013	NCE013	NCE013
9	Ключалка (Biotech)	Pressing bar	NCE026	NCE026	NCE026	NCE026	NCE026	NCE026	NCE026
10	Копче на термостата	Rotation knob	NCE025	NCE025	NCE025	NCE025	NCE025	NCE025	NCE025
11	Бутон с ламна	Press button whit light	220028	220028	220028	220028	220028	220028	220028
12	Ограничител на температура	Therm. limit thermostat	220015	220015	220015	220015	220015	220015	220015
13	Ограничител на изгорелите газове	Fume thermostat	220010	220010	220010	220010	220010	220010	220010
14	Панел за управление	Controll panel	NCE021	NCE021	NCE021	NCE021	NCE021	NCE021	NCE021
15	НТС къс	NTC short	NCE100	NCE100	NCE100	NCE100	NCE100	NCE100	NCE100
16	НТС дълъг	NTC long	NCE101	NCE101	NCE101	NCE101	NCE101	NCE101	NCE101
17	Поликарбонат вратичка	Polycarbonat door	NCE004	NCE004	NCE004	NCE004	NCE004	NCE004	NCE004
18	Допълн. кабел за клапана	Valve cable auxiliary	NCE954	NCE954	NCE954	NCE954	NCE954	NCE954	NCE954
19	Кабел захранване	Main cable	120024	120024	120024	120024	120024	120024	120024
20	Кабел заземяване	Grounding wire	NCE930	NCE930	NCE930	NCE930	NCE930	NCE930	NCE930
21	Прехвърлящ кабел	Enveloping wire	NCE910	NCE910	NCE910	NCE910	NCE910	NCE910	NCE910
22	Прехвърлящ кабел 6,4	Enveloping wire 6,3	NCE920	NCE920	NCE920	NCE920	NCE920	NCE920	NCE920
23	Заземяване към ограничители	Grounding wire for limiter	NCE956	NCE956	NCE956	NCE956	NCE956	NCE956	NCE956
24	Подключващи кабели към ограничителите	Connection wire for limiter	NCE951	NCE951	NCE951	NCE951	NCE951	NCE951	NCE951