

KATALOG CZĘŚCI ZAMIENNYCH

Kotłów gazowych centralnego ogrzewania

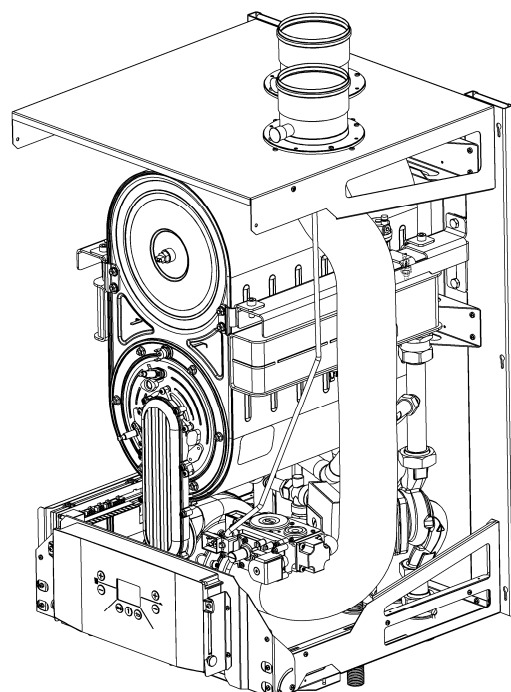
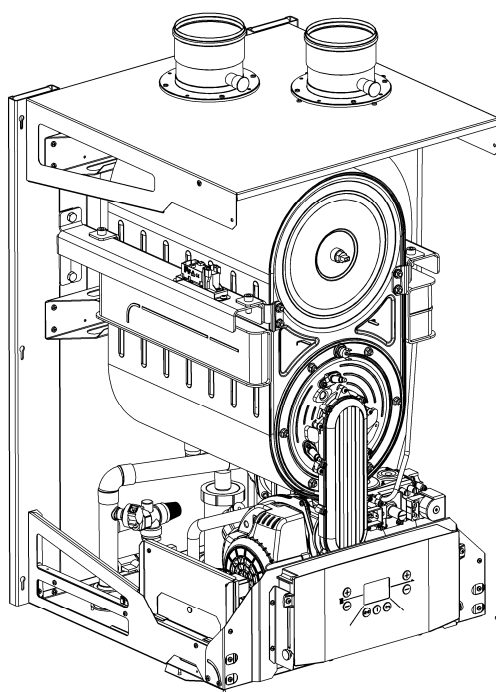
SPARE PARTS CATALOGUE

For gas central heating boilers

КАТАЛОГ ЗАПАСНЫХ ЧАСТЕЙ

газовых котлов центрального отопления

ERSATZTEILKATALOG



ECOCONDENS CRYSTAL-100

ECOCONDENS CRYSTAL-80

WINDSOR-100

WINDSOR-80

5140.00.00.00/XX-T

5190.00.00.00/XX-T

5140.00.00.00/XX-W

5190.00.00.00/XX-W

termet s.a.

ul. Długa 13, 58-160 Świebodzice

tel.(74) 854-04-46-serwis; fax.(74) 854-05-42

Dział Sprzedaży: tel. (74) 854-15-05; telefax (74) 854-07-03

<http://www.termet.com.pl>

e-mail: market@termet.com.pl, termet@termet.com.pl

termet

WPROWADZENIE

Katalog części zamiennych kotła grzewczego przeznaczony jest głównie dla sprzedawców i punktów usługowych zajmujących się zamawianiem i rozprowadzaniem części, naprawą i konserwacją kotła w okresie gwarancyjnym i pogwarancyjnym.

Katalog zawiera rysunek zestawieniowy kotła na którym pokazane są jego części i zespoły ich położenie i sposób zamocowania w wyrobie.

Każda część na rysunku oznaczona jest numerem (pozycją), pod którym w odpowiedniej tabeli podawane są: nazwa, nr rysunku oraz opis miejsca zamontowania.

Te części, których nie można było pokazać na rysunku występują w tabelach pod odpowiednią liczbą porządkową.

Przy zamawianiu określonych części należy powołać się na niniejszy katalog podając pełną nazwę części lub zespołu oraz nr rysunku.

INTRODUCTION

Spare parts catalogue is dedicated mainly for salesmen and servicing stations that deal with ordering and selling spare parts for boilers as well as repairing and making all maintenance operations of boilers during guarantee period and after it.

Spare parts catalogue includes the assembly drawing of the boiler where its components, assemblies and their localisation and way of its fastening in the product are presented on.

Every spare part on the drawing has its own number (item), which is stated in a proper table with a name of a part, its drawing number and a description of the a place where a component is installed in.

The parts that could not be presented on the drawing are listed in tables below the proper ordinal number.

To order a part it is necessary to refer to this Spare Parts Catalogue and give a full name of a spare part or its drawing number.

ВВЕДЕНИЕ

Каталог запасных частей газовых котлов центрального отопления предназначен прежде всего для продавцов и фирм занимающихся сервисом, ремонтом, консервацией в течении гарантийного и после гарантийного срока.

В каталоге находятся сборочный чертёж который указывает узлы и элементы котла, их расположение и метод крепления в котле.

Каждая часть на сборочном чертеже обозначена номером (позиция) под которым в соответствующей таблице находится: наименование, номер чертежа, описание места установления и вид.

Части которых не возможно указать на сборочным чертеже находятся в таблице под соответствующим порядковым номером.

При заказе определённых части надо создаться на настоящий каталог подавая полное наименование части или узла а также номер чертежа.

EINWEISUNG

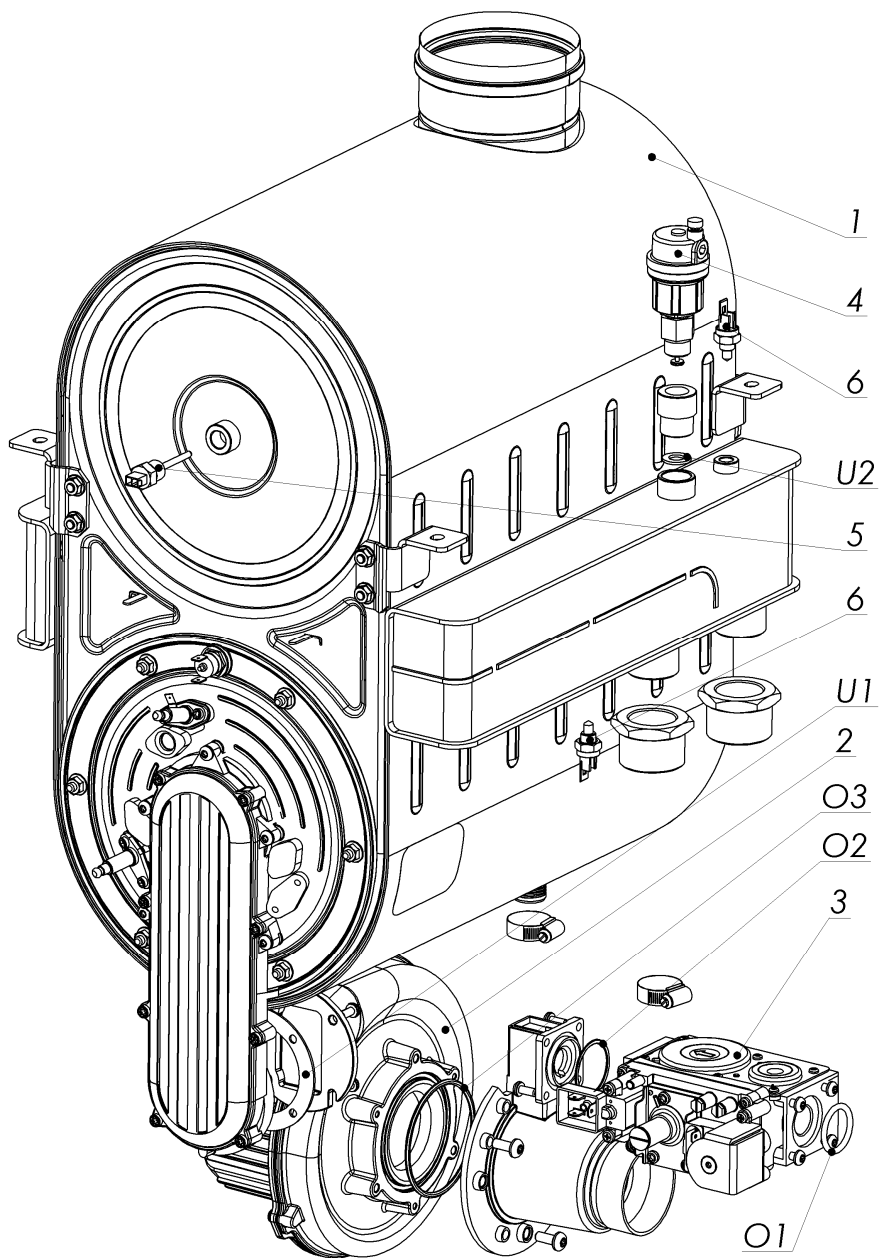
Der Ersatzteilkatalog für die Heizungskessels ist hauptsächlich für Verkäufer und Kundendienst bestimmt, die sich mit Bestellen und Verteilen des Teiles, mit Reparatur und Konservierung des Kessels beschäftigen.

Das Verzeichnis enthält die Zusammenstellungszeichnung des Kessels auf welchem sind die Teile, Baugruppen, deren Platzierung und die Art des Befestigung in der Gerät, gezeigt.

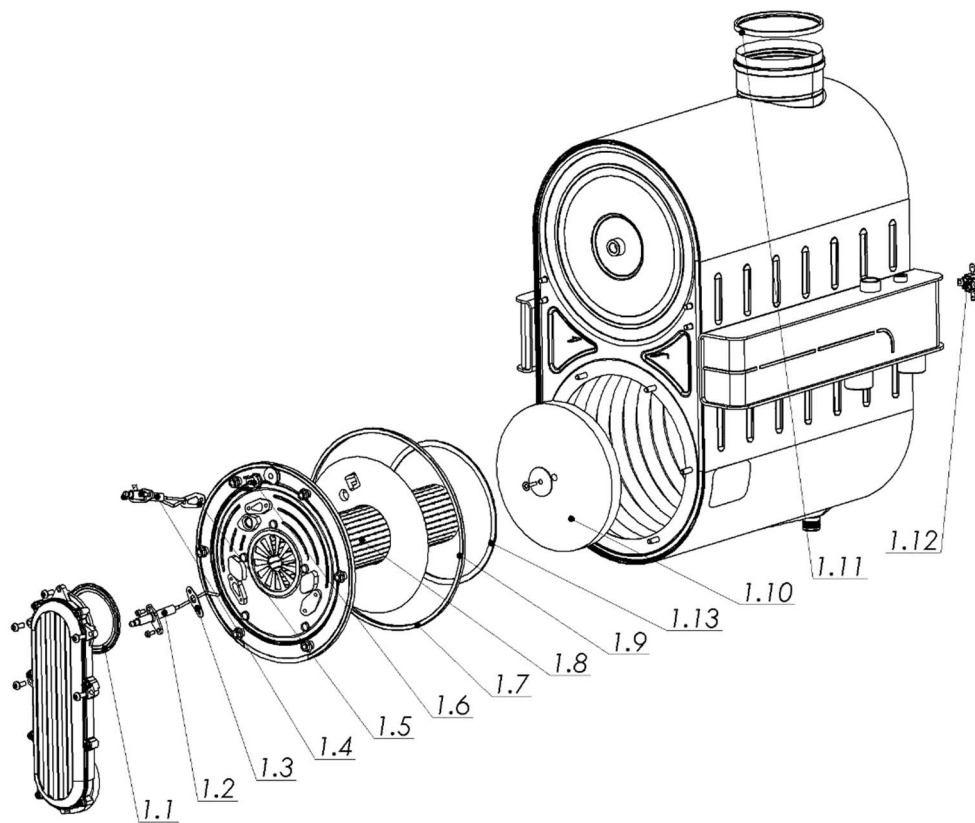
Jeder Teil ist auf der Zeichnung mit eine Nummer bezeichnet (Position), unter deren, in der angemessenen Tabelle werden die Details mit der Benennung, Zeich.-Nr. und Platzierung, zu finden.

Diese Teile, die auf der Zeichnung zu zeigen nicht möglich waren, treten in den Tabellen unter angemessenen Ordnungszahl auf.

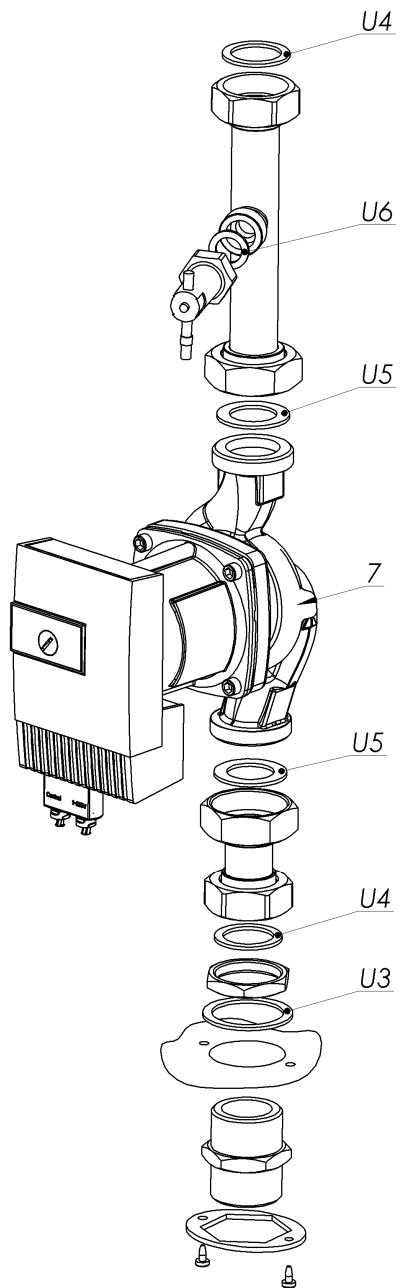
Bei Bestellung bestimmter Details sollte die Benennung oder Bezeichnung der Teile und die Zeichnungsnummer genannt werden.



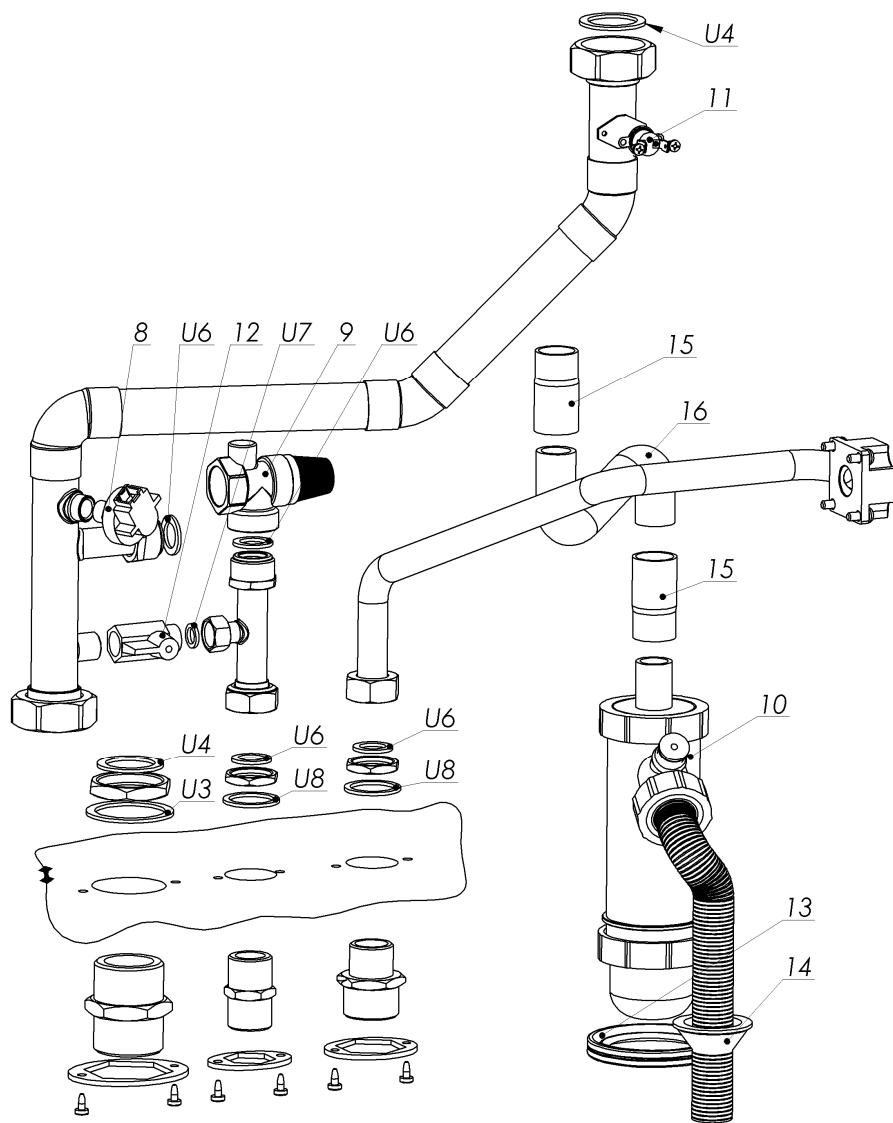
| Poz. | Nazwa | Nr rys. | Ilość w wyrobie | Uwagi |
|------|--------------------------------------|----------------|-----------------|-------------------------|
| 1. | Podz. wymiennika ciepła DUO 10+6 | Z5140.04.01.00 | 1 | |
| 2. | Wentylator NG150 | Z5140.01.00.00 | 1 | |
| 3. | Zawór gazowy | Z2080.03.00.00 | 1 | Honeywell VR4615VB1006B |
| 4. | Zawór odpowietrzający G3/8 | Z5140.00.00.04 | 1 | Gwint G3/8 |
| 5. | Ogranicznik temperatury | Z2080.71.21.00 | 1 | 115°C |
| 6. | Czujnik temperatury NTC | Z5140.10.00.00 | 2 | 12K@25C B=3635 |
| O1. | Pierścień uszczelniający ø26 x ø3,5 | Z5140.00.00.10 | 1 | |
| O2. | Pierścień uszczelniający ø32,5 x ø2 | Z5140.03.00.01 | 1 | |
| O3. | Pierścień uszczelniający wentylatora | Z5140.01.00.01 | 1 | ø69,5x ø3,5 |
| U1. | Uszczelka wentylatora 83/60 | Z1880.00.00.43 | 1 | |
| U2. | Uszczelka 18,4x10x2 | Z0370.00.00.08 | 1 | |



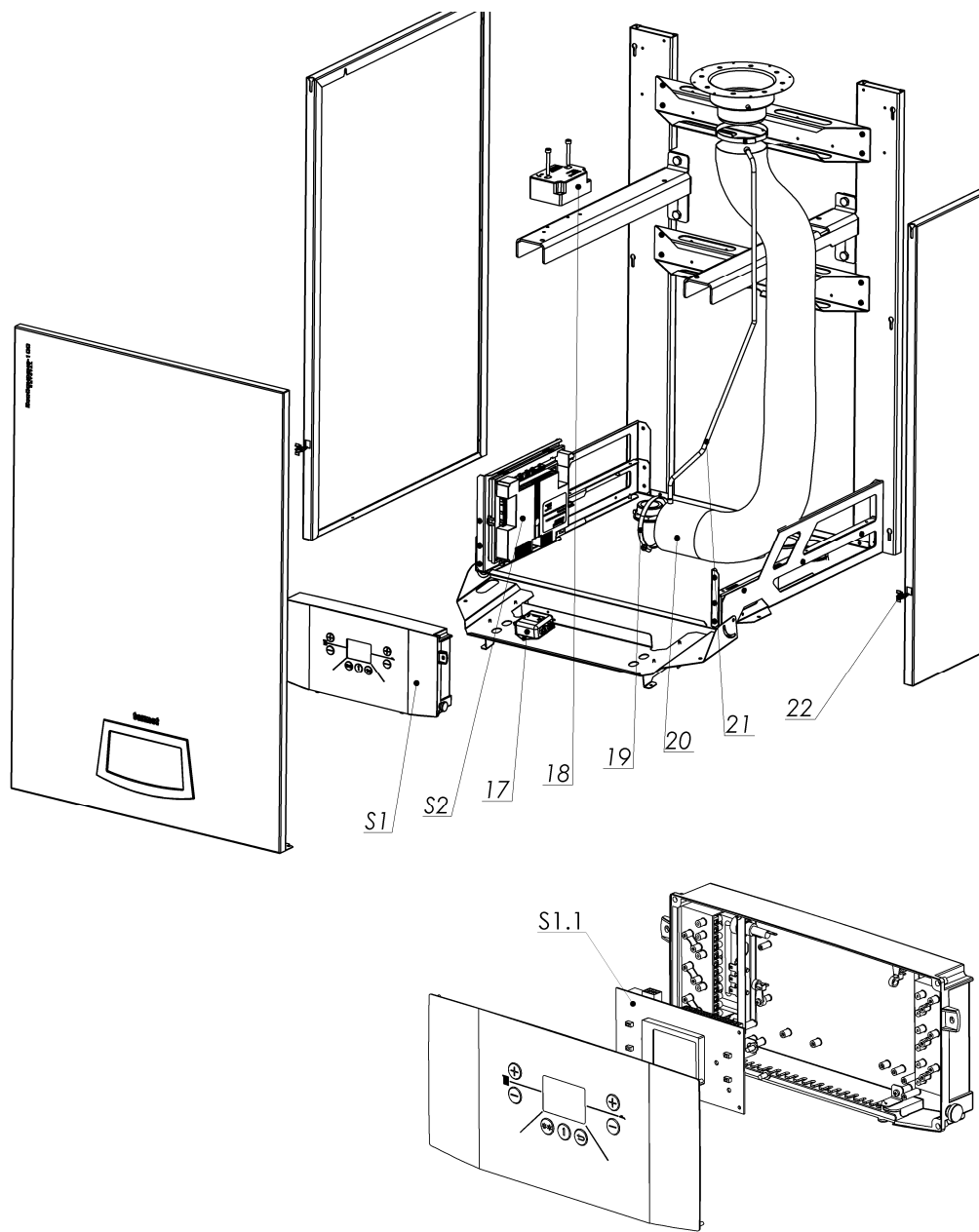
| Poz. | Nazwa | Nr rys. | Ilość w wyrobie | Uwagi |
|------|--------------------------------|----------------|-----------------|--------|
| 1.1 | Uszczelka palnika | Z5140.04.01.04 | 1 | |
| 1.2 | Elektroda dozoru | Z5140.04.01.08 | 1 | |
| 1.3 | Uszczelka el. dozoru | Z5140.04.01.09 | 1 | |
| 1.4 | Elektroda zapłonowa | Z5140.04.01.06 | 1 | |
| 1.5 | Uszczelka el. zapłonowej | Z5140.04.01.07 | 1 | |
| 1.6 | Bezpiecznik drzwi | Z5140.04.01.12 | 1 | |
| 1.7 | Uszczelka pokrywy | Z5140.04.01.16 | 1 | Gumowa |
| 1.8 | Palnik 10+6 | Z5140.04.01.15 | 1 | |
| 1.9 | Izolacja termiczna | Z5140.04.01.03 | 1 | |
| 1.10 | Izolacja termiczna wewnętrzna | Z5140.04.01.02 | 1 | |
| 1.11 | Uszczelka spalinowa $\phi 100$ | Z5140.04.01.01 | 1 | |
| 1.12 | Bezpiecznik tył | Z5140.04.01.13 | 1 | |
| 1.13 | Uszczelnienie sznurowe | Z5140.04.01.14 | 1 | |



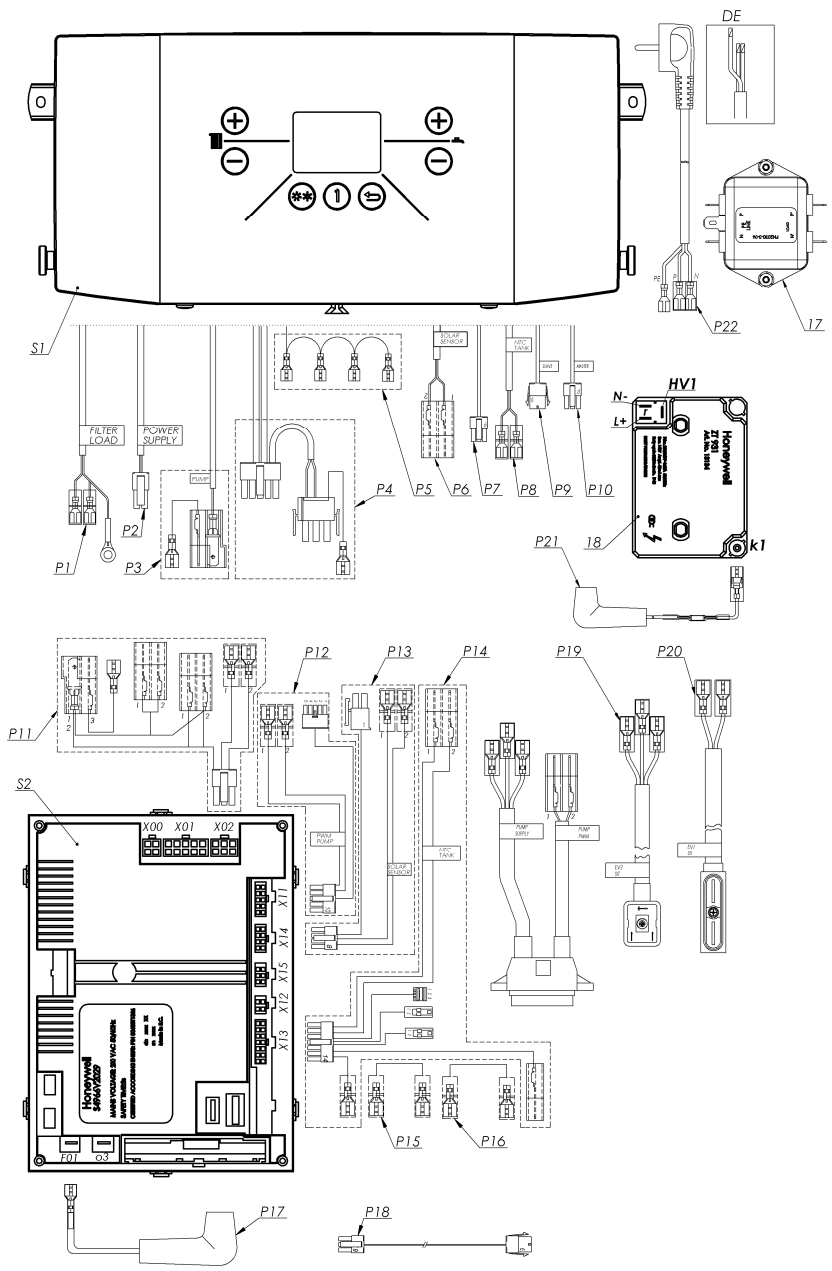
| Poz. | Nazwa | Nr rys. | Ilość w wyrobie | Uwagi |
|------|---|----------------|-----------------|-------|
| 7 | Pompa obiegowa | Z5140.05.00.00 | 1 | |
| U3 | Uszczelka płaska $\phi 53 \times \phi 42,5$ | Z5140.00.15.12 | 2 | |
| U4 | Uszczelka płaska G5/4 | Z5140.00.00.11 | 4 | |
| U5 | Uszczelka pompy G3/2 | Z5140.05.00.01 | 2 | |
| U6 | Uszczelka $\phi 23,8 \times \phi 16 \times 2$ | Z0560.00.00.26 | 5 | |



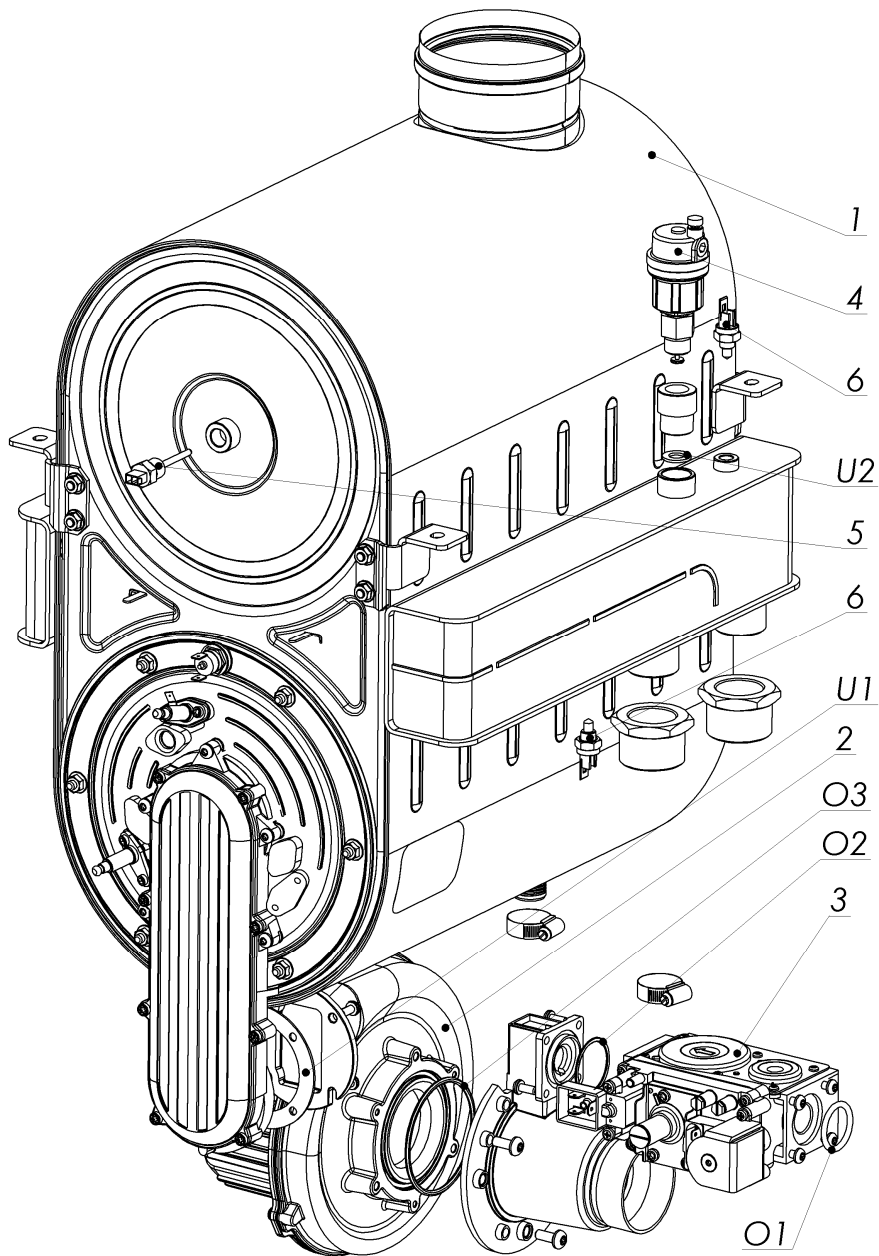
| Poz. | Nazwa | Nr rys. | Ilość w wyrobie | Uwagi |
|------|---|----------------|-----------------|-------|
| 8 | Przetwornik ciśnienia z uszczelką | Z2080.00.05.00 | 1 | |
| 9 | Zawór bezpieczeństwa 4 bary | Z5140.09.00.00 | 1 | |
| 10 | Syfon | Z5140.08.00.00 | 4 | |
| 11 | Ogranicznik temp. 95°C | Z0560.71.21.00 | 1 | |
| 12 | Zawór do napełniania G3/8 | Z0560.41.00.00 | 1 | |
| 13 | Przepust syfonu | Z5140.00.15.11 | 1 | |
| 14 | Przepust | Z0950.20.00.08 | 1 | |
| 15 | Łącznik gumowy | Z2650.00.00.28 | 2 | |
| 16 | Przewód odprowadzania kondensatu | Z2900.00.00.17 | 1 | |
| U3 | Uszczelka płaska $\phi 53 \times \phi 42,5$ | Z5140.00.15.12 | 2 | |
| U4 | Uszczelka płaska G5/4 | Z5140.00.00.11 | 4 | |
| U6 | Uszczelka $\phi 23,8 \times \phi 16 \times 2$ | Z0560.00.00.26 | 5 | |
| U7 | Uszczelka $\phi 14,8 \times \phi 10 \times 2$ | Z0560.00.00.27 | 1 | |
| U8 | Uszczelka płaska $\phi 34 \times \phi 27$ | Z5140.00.15.09 | 2 | |



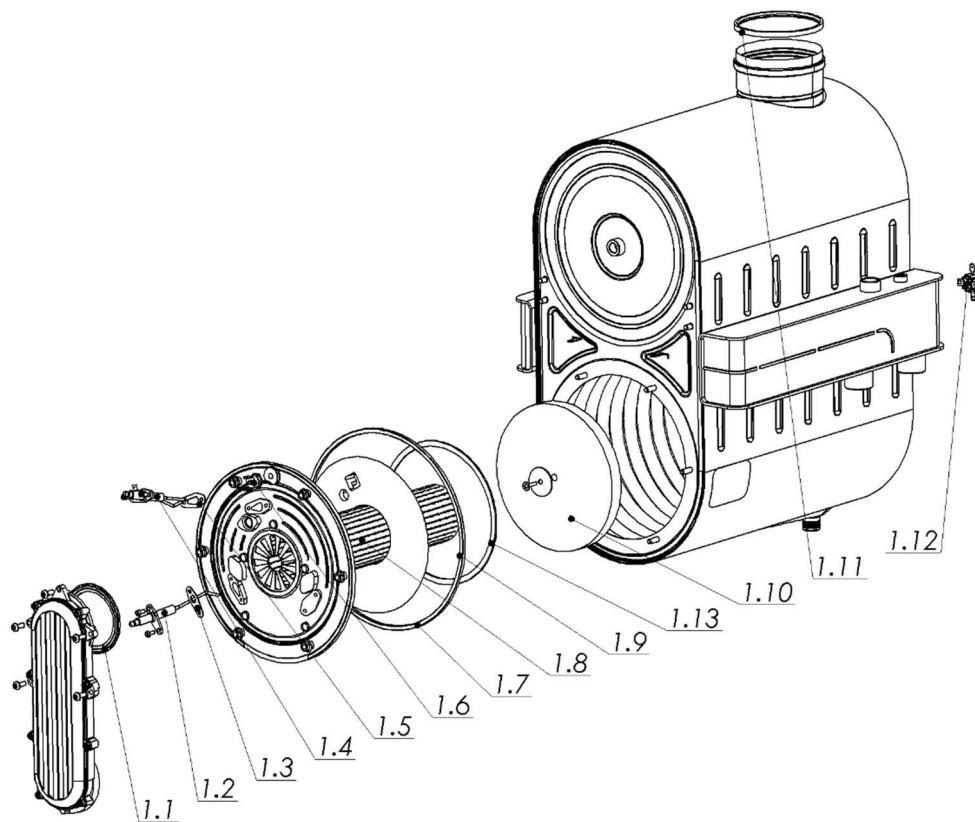
| Poz. | Nazwa | Nr rys. | Ilość w wyrobie | Uwagi |
|------|---|----------------|--------------------|-----------------------------|
| S1 | Konsola sterowania | Z5140.31.00.00 | 1 | |
| S1.1 | Płytki wyświetlacza DSP49G2037 | Z5140.31.01.00 | 1 | |
| S2 | Sterownik Maxys | Z5140.21.00.00 | 1 | |
| 17 | Filtr sieciowy | Z5140.00.00.12 | 1 | FN2030-3-06 firmy SCHAFFNER |
| 18 | Generator iskry ZT 931 | Z5140.00.06.00 | 1 | |
| 19 | Opaska ślimakowa | Z1880.00.00.34 | 2 | DN 80 |
| 20 | Rura sprężysta | Z5140.00.00.06 | 1 | DN 80 L=750 (53 zwoje) |
| 21 | Wąż silikonowy $\varnothing 4 \times \varnothing 7$ | Z5140.00.00.07 | 1 | L=700 |
| 22 | Spinka MGS 1840 | Z0060.05.00.01 | 2 | |



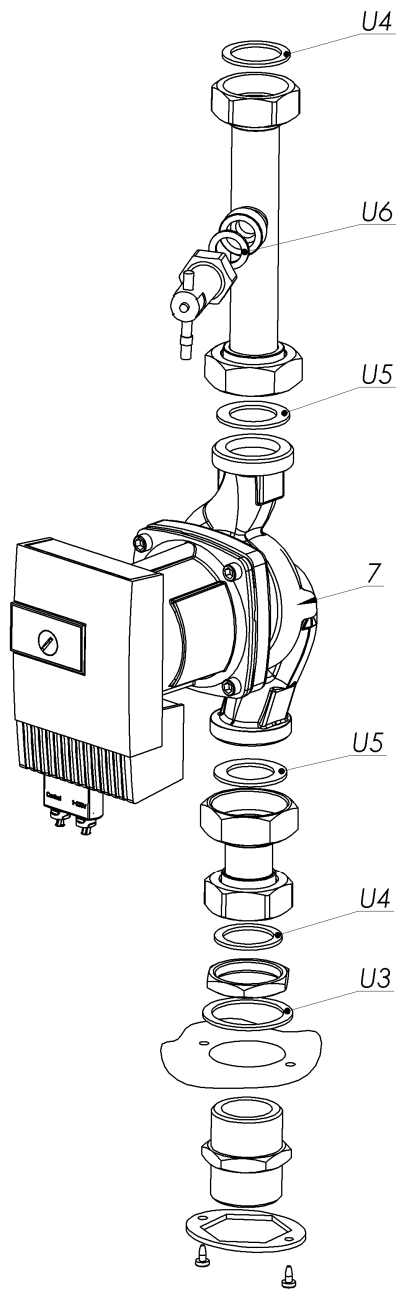
| Poz. | Nazwa | Nr rys. | Ilość w wyrobie | Uwagi |
|------|--------------------------------------|----------------|-----------------|---|
| S1 | Konsola sterowania | Z5140.31.00.00 | 1 | |
| S2 | Sterownik Maxys | Z5140.21.00.00 | 1 | |
| P1 | Przewód zasilania konsoli | Z5140.31.48.00 | 1 | |
| P2 | Przewód zasilania X00 | Z5140.31.40.00 | 1 | |
| P3 | Przewód pompy | Z5140.31.47.00 | 1 | |
| P4 | Wiązka przewodów X01 | Z5140.31.41.00 | 1 | |
| P5 | Przewód zerowania | Z5140.31.42.00 | 1 | |
| P6 | Łącznik czujnika solarnego | Z5140.31.43.00 | 1 | |
| P7 | Przewód sterowania konsoli X01 | Z5140.31.30.00 | 1 | |
| P8 | Przewód czujnika NTC zasobnika | Z5140.31.34.00 | 1 | |
| P9 | Przewód konsoli X03 | Z5140.31.38.00 | 1 | |
| P10 | Przewód konsoli X06 | Z5140.31.39.00 | 1 | |
| P11 | Wiązka przewodów X02 | Z5140.36.00.00 | 1 | |
| P12 | Wiązka przewodów X11 | Z5140.32.00.00 | 1 | |
| P13 | Wiązka przewodów X14 | Z5140.33.00.00 | 1 | |
| P14 | Wiązka przewodów X13 | Z5140.34.00.00 | 1 | |
| P15 | Przewód ogranicznika | Z5140.38.00.00 | 1 | |
| P16 | Przewód ogranicznika | Z5140.39.00.00 | 1 | |
| P17 | Przewód czujnika płomienia | Z5140.40.00.00 | 1 | |
| P18 | Przewód sterowania kaskady | Z5140.42.00.00 | 1 | |
| P19 | Podz. przewodu cewki EV2 (Honeywell) | Z5140.47.00.00 | 1 | Dla zaworu gazowego Honeywell |
| P20 | Podz. przewodu cewki EV1 (Honeywell) | Z5140.48.00.00 | 1 | Dla zaworu gazowego Honeywell |
| P21 | Przewód zapalacza | Z5140.41.00.00 | 1 | |
| P22 | Przewód przyłączeniowy | Z5140.53.00.00 | 1 | Z5140.53.00.00/DE (bez wtyczki) |
| 17 | Filtr sieciowy | Z5140.00.00.12 | 1 | FN2030-3-06 firmy SCHAFFNER |
| 18 | Generator iskry ZT 931 | Z5140.00.06.00 | 1 | |
| | Przełącznik R2M | Z5140.31.49.00 | 1 | Zamontowany wewnątrz panelu sterującego |



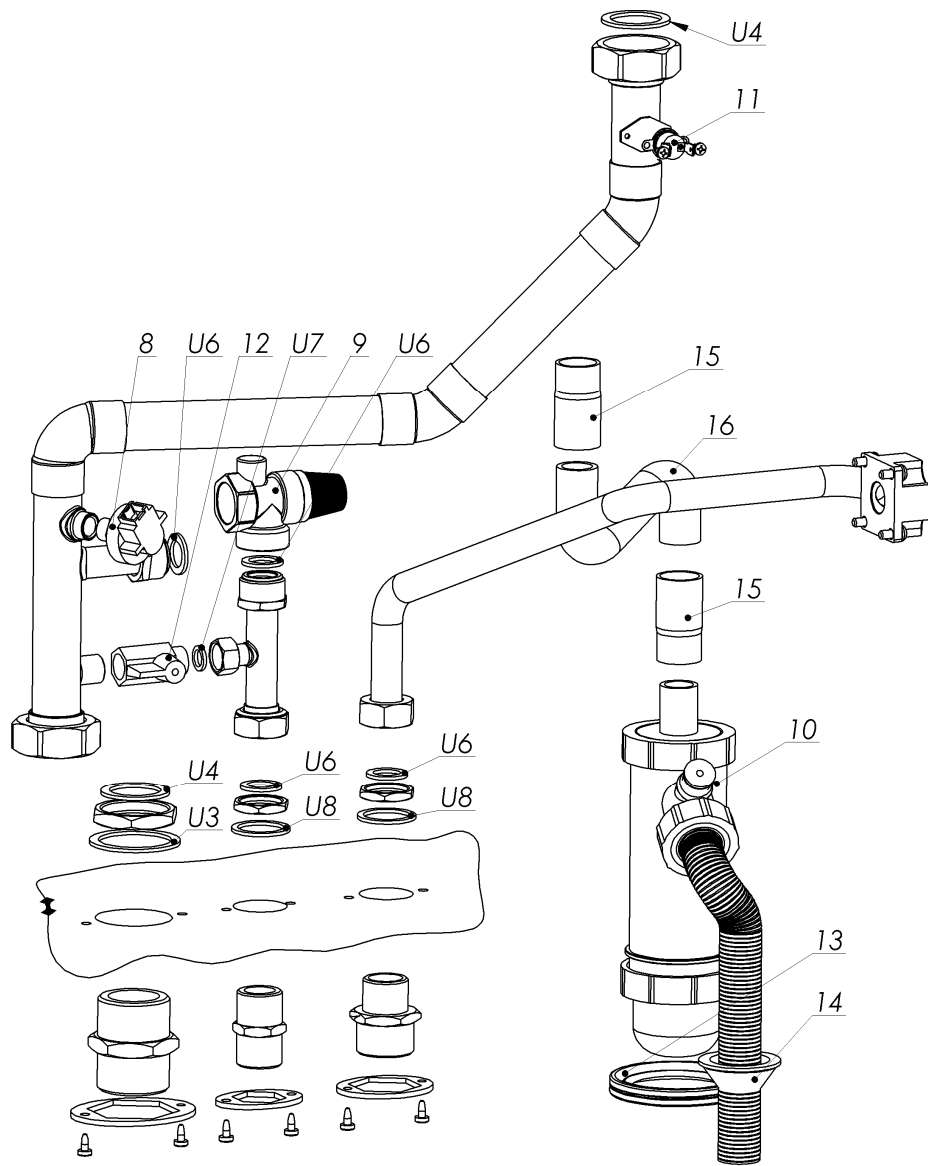
| Item | Name of a part | Drawing no. | Quantity | Notes |
|------|---------------------------|----------------|----------|-------------------------|
| 1. | Hex. subassembly DUO 10+6 | Z5140.04.01.00 | 1 | |
| 2. | Fan NG150 | Z5140.01.00.00 | 1 | |
| 3. | Gas unit | Z2080.03.00.00 | 1 | Honeywell VR4615VB1006B |
| 4. | Automatic air vent G3/8 | Z5140.00.00.04 | 1 | Thread G3/8 |
| 5. | Temperature limiter | Z2080.71.21.00 | 1 | 115°C |
| 6. | NTC sensor | Z5140.10.00.00 | 2 | 12K@25C B=3635 |
| O1. | O-ring ø26 x ø3,5 | Z5140.00.00.10 | 1 | |
| O2. | O-ring ø32,5 x ø2 | Z5140.03.00.01 | 1 | |
| O3. | Fan o-ring | Z5140.01.00.01 | 1 | ø69,5x ø3,5 |
| U1. | Fan gasket 83/60 | Z1880.00.00.43 | 1 | |
| U2. | Gasket 18,4x10x2 | Z0370.00.00.08 | 1 | |



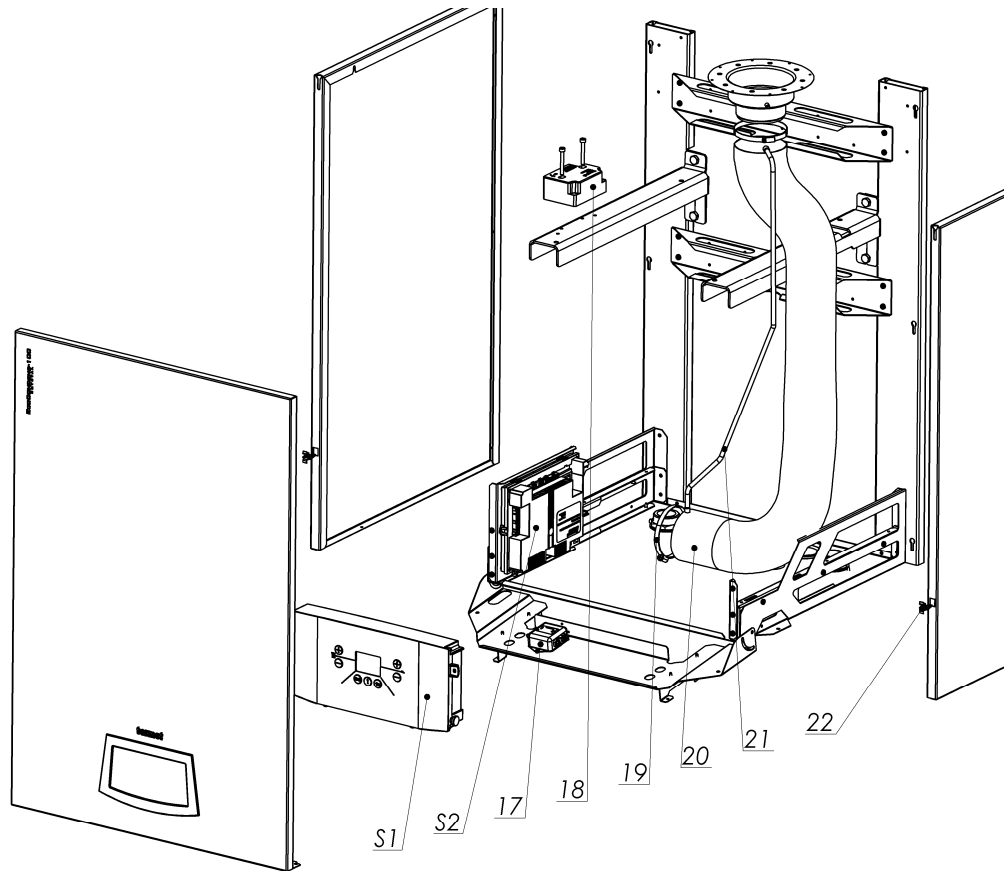
| Item | Name of a part | Drawing no. | Quantity | Notes |
|------|---------------------------------|----------------|----------|--------|
| 1.1 | Burner gasket | Z5140.04.01.04 | 1 | |
| 1.2 | Flame control-electrode | Z5140.04.01.08 | 1 | |
| 1.3 | Flame control-electrode gasket | Z5140.04.01.09 | 1 | |
| 1.4 | Ignition electrode | Z5140.04.01.06 | 1 | |
| 1.5 | Ignition electrode gasket | Z5140.04.01.07 | 1 | |
| 1.6 | Burner door temperature limiter | Z5140.04.01.12 | 1 | |
| 1.7 | Cover gasket | Z5140.04.01.16 | 1 | Rubber |
| 1.8 | Burner 10+6 | Z5140.04.01.15 | 1 | |
| 1.9 | Thermal insulation | Z5140.04.01.03 | 1 | |
| 1.10 | Internal thermal insulation | Z5140.04.01.02 | 1 | |
| 1.11 | Flue gasket ø100 | Z5140.04.01.01 | 1 | |
| 1.12 | Thermalfuse (back) | Z5140.04.01.13 | 1 | |
| 1.13 | Fiber braid | Z5140.04.01.14 | 1 | |



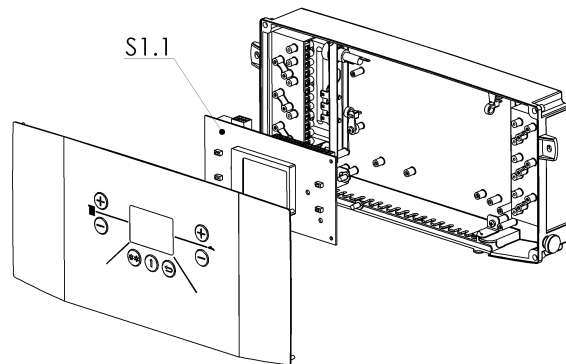
| Item | Name of a part | Drawing no. | Quantity | Notes |
|------|--|----------------|----------|-------|
| 7 | Water pump | Z5140.05.00.00 | 1 | |
| U3 | Gasket $\varnothing 53 \times \varnothing 42,5$ | Z5140.00.15.12 | 2 | |
| U4 | Gasket G5/4 | Z5140.00.00.11 | 4 | |
| U5 | Pump gasket G3/2 | Z5140.05.00.01 | 2 | |
| U6 | Gasket $\varnothing 23,8 \times \varnothing 16 \times 2$ | Z0560.00.00.26 | 5 | |

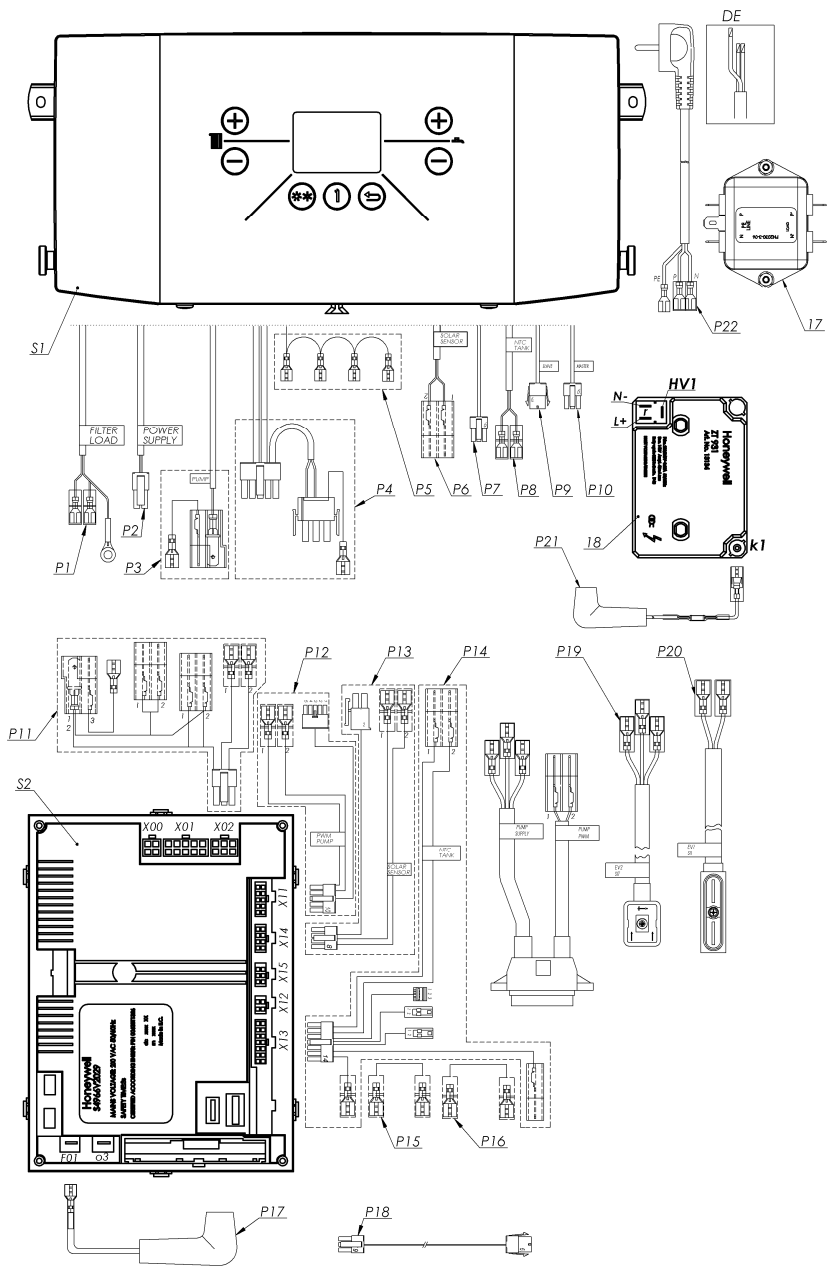


| Item | Name of a part | Drawing no. | Quantity | Notes |
|------|--|----------------|----------|-------|
| 8 | Pressure transducer with a gasket | Z2080.00.05.00 | 1 | |
| 9 | Safety valve 4 bar | Z5140.09.00.00 | 1 | |
| 10 | Siphon | Z5140.08.00.00 | 4 | |
| 11 | Temperature limiter 95°C | Z0560.71.21.00 | 1 | |
| 12 | Filling valve G3/8 | Z0560.41.00.00 | 1 | |
| 13 | Siphon grommet | Z5140.00.15.11 | 1 | |
| 14 | Grommet | Z0950.20.00.08 | 1 | |
| 15 | Rubber connector | Z2650.00.00.28 | 2 | |
| 16 | Condensate drain hose | Z2900.00.00.17 | 1 | |
| U3 | Gasket $\phi 53 \times \phi 42,5$ | Z5140.00.15.12 | 2 | |
| U4 | Gasket G5/4 | Z5140.00.00.11 | 4 | |
| U6 | Gasket $\phi 23,8 \times \phi 16 \times 2$ | Z0560.00.00.26 | 5 | |
| U7 | Gasket $\phi 14,8 \times \phi 10 \times 2$ | Z0560.00.00.27 | 1 | |
| U8 | Gasket $\phi 34 \times \phi 27$ | Z5140.00.15.09 | 2 | |



| Item | Name of a part | Drawing no. | Quantity | Notes |
|------|---|----------------|----------|-------------------------|
| S1 | Control panel | Z5140.31.00.00 | 1 | |
| S1.1 | Display board DSP49G2037 | Z5140.31.01.00 | 1 | |
| S2 | Controller Maxys | Z5140.21.00.00 | 1 | |
| 17 | Line filter | Z5140.00.00.12 | 1 | FN2030-3-06 - SCHAFFNER |
| 18 | Spark generator ZT931 | Z5140.00.06.00 | 1 | |
| 19 | Worm-driven clamp | Z1880.00.00.34 | 2 | DN 80 |
| 20 | Spring tube | Z5140.00.00.06 | 1 | DN 80 L=750 (53 coils) |
| 21 | Silicon tube $\varnothing 4 \times \varnothing 7$ | Z5140.00.00.07 | 1 | L=700 |
| 22 | Clamp MGS 1840 | Z0060.05.00.01 | 2 | |





| Item | Name of a part | Drawing no. | Quantity | Notes |
|------|-------------------------------|----------------|----------|----------------------------------|
| S1 | Control panel | Z5140.31.00.00 | 1 | |
| S2 | Controller Maxys | Z5140.21.00.00 | 1 | |
| P1 | Controller supply wire | Z5140.31.48.00 | 1 | |
| P2 | Supply wire X00 | Z5140.31.40.00 | 1 | |
| P3 | Pump wire | Z5140.31.47.00 | 1 | |
| P4 | Wire harness X01 | Z5140.31.41.00 | 1 | |
| P5 | Ground wire | Z5140.31.42.00 | 1 | |
| P6 | Connector of the solar sensor | Z5140.31.43.00 | 1 | |
| P7 | Control panel wire X01 | Z5140.31.30.00 | 1 | |
| P8 | DHW tank sensor wire | Z5140.31.34.00 | 1 | |
| P9 | Control panel wire X03 | Z5140.31.38.00 | 1 | |
| P10 | Control panel wire X06 | Z5140.31.39.00 | 1 | |
| P11 | Wire harness X02 | Z5140.36.00.00 | 1 | |
| P12 | Wire harness X11 | Z5140.32.00.00 | 1 | |
| P13 | Wire harness X14 | Z5140.33.00.00 | 1 | |
| P14 | Wire harness X13 | Z5140.34.00.00 | 1 | |
| P15 | Temperature limiter wire | Z5140.38.00.00 | 1 | L=950 |
| P16 | Temperature limiter wire | Z5140.39.00.00 | 1 | L=500 |
| P17 | Flame control wire | Z5140.40.00.00 | 1 | |
| P18 | Cascade connection wire | Z5140.42.00.00 | 1 | |
| P19 | Coil wire EV2 (Honeywell) | Z5140.47.00.00 | 1 | For Honeywell gas unit (item 3) |
| P20 | Coil wire EV1 (Honeywell) | Z5140.48.00.00 | 1 | For Honeywell gas unit (item 3) |
| P21 | Ignition wire | Z5140.41.00.00 | 1 | |
| P22 | Connection wire | Z5140.53.00.00 | 1 | Z5140.53.00.00/DE (w/o plug) |
| 17 | Line filter | Z5140.00.00.12 | 1 | FN2030-3-06 - SCHAFFNER |
| 18 | Spark generator ZT931 | Z5140.00.06.00 | 1 | |
| | Relay R2M | Z5140.31.49.00 | 1 | Mounted inside the control panel |