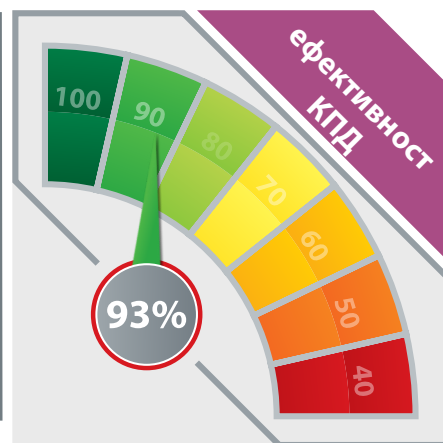


ATG



ЛЮБОПИТНО

Благодарение на новата конструкция на уредите от модел **ATG**, ние можем да произведем уникални уреди, изцяло отговарящи на Вашите изисквания. Затова не трябва да се ограничавате само с няколко модела при проектирането, а да създадете такава конфигурация, която напълно удовлетворява индивидуалните размери и включва всички необходими елементи и допълнения. Благодарение на гореописаните промени, днес вече е възможно конструирането на комплексна вентилационна система. Уредите могат да бъдат избрани и с кондензационен топлообменник, благодарение на който могат да се постигнат допълнителни икономии на енергия.

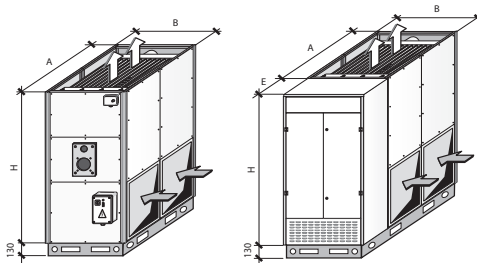
Стационарните топлогенератори от тип **ATG** с възможност за вертикален или хоризонтален монтаж вече повече от 15 години се предлагат от нас, през който период благодарение на непрекъснати проучвания и разработване успяхме да създадем уред от най-висок стандарт.

Качеството на уредите е допълнително подоброено като след производството и преди напускане на завода, 100% от уредите преминават крайна проверка, при която биват настроени за условията, зададени от клиента при заявката. Уредът работи на принципа на принудителната конвекция. Сводно избраната горелка, прикрепена към уреда, нагрява въздуха в топлообменника, който донагрява изходящите ламели при преминаването си. Така преминаващият покрай нагнетите топлообменник и топлоотдаващи ламели въздух отвежда топлината на желаното място. Според устройството си, уредите могат да бъдат Стандартни и Кондензационни. Експлоатацията им може да бъде по 3 начина – чрез Включване – Изключване, чрез двустепенна работа (на 100% или на 50%) или чрез безстепенна модулационна настройка. Може да се постигне значителна икономия в зависимост от начина на експлоатация.

Определящ качеството елемент е, че в производството се използват само най-добрите материали като:

- ▶ Топлообменник, изработен от неръждаема стомана INOX
- ▶ Боядисан стоманен корпус от сандвич панели
- ▶ Произведена в Европа вентилаторна секция с отлично качество
- ▶ Индивидуално-оразмерена вентилаторна секция
- ▶ Възможност за вертикален или хоризонтален монтаж
- ▶ 2 години пълна гаранция

* Гаранцията подлежи на условия и е валидна при наличие на документ, удостоверяващ ежегодните оторизирани поддръжки.



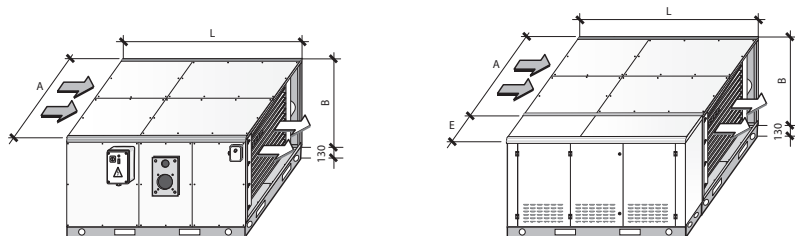
ATG Стоящ термогенератор основен модел с боядисан стоманен корпус в цвят RAL 9001

Вид	ATG 30	ATG 40	ATG 60	ATG 80	ATG 110	ATG 130	ATG 160	ATG 200	ATG 250	
Номинална мощност [kW]	34	46	69	93	127	151	186	232	290	
Отдадена мощност [kW]	31,2	42,4	63,3	84,9	115,5	136,9	167,9	210,2	263,6	
КПД [%]	91,7	92,2	91,8	91,3	91,0	90,7	90,3	90,6	90,9	
Въздушен поток [m ³ /h]	2 000	2 700	4 200	5 500	7 600	8 600	10 800	13 600	16 500	
Статично налягане [Pa]	130	167	221	160	207	184	212	248	228	
Ниво на шума [dB]	50	49	57	54	65	63	66	68	63	
Температурна разлика [dT]	47	48	46	47	46	48	47	47	48	
Пълна дължина А [мм]	750		900		1 000		1 400		1 900	
Ширина В [мм]	500		650		850		1 000		1 150	
Височина Н [мм]	1 600		1 800		2 100		2 300		240	
Дълбочина Е [мм]	400		450		500		700		800	
Тегло [кг]	Нето	115	130	170	190	260	300	420	470	580
Електрическа мощност [kW]	1 x 0,25	1 x 0,28	1 x 0,74	1 x 0,74	1 x 1,5	1 x 1,5	1 x 2,2	1 x 3,0	2 x 1,5	
Електрическо подключаване	Монофазно 230V / 50Hz					Трифазно 400 V / 50Hz				
ATG-A	2601	2608	2609	2611	2613	2614	2658	3021	3034	
ATG-B C защитен корпус за горелката	3105	3128	3129	3134	3135	3140	3141	3154	3155	
Доплащане за кондензен уред	3707	3708	3709	3710	3711	3712	3713	3714	3715	

ATG Стоящ термогенератор основен модел с боядисан стоманен корпус в цвят RAL 9001

Вид	ATG 300	ATG 350	ATG 400	ATG 450	ATG 520	ATG 580	ATG 650	ATG 750	ATG 850	ATG 1000	
Номинална мощност [kW]	348	407	465	522	603	672	754	870	986	1160	
Отдадена мощност [kW]	317,7	372,8	427,3	477,6	546,3	616,2	681,6	794,3	888,4	1053,3	
КПД [%]	91,3	91,6	91,9	91,5	90,6	91,7	90,4	91,3	90,1	90,8	
Въздушен поток [m ³ /h]	20 000	24 000	27 800	30 000	34 000	39 000	42 000	48 700	54 000	64 000	
Статично налягане [Pa]	219	216	220	126	110	126	206	189	249	206	
Ниво на шума [dB]	66	65	68	70	73	70	72	72	74	74	
Температурна разлика [dT]	48	47	47	48	49	48	49	49	50	50	
Пълна дължина А [мм]	1 900	2 100		2 100		2 600		3 100		3 700	
Ширина В [мм]	1 150	1 250		1 300		1 500		1 600		1 800	
Височина Н [мм]	2 400	2 450		2 750		3 000		3 100		3 200	
Дълбочина Е [мм]	800	800		900		900		1 000		1 100	
Тегло [кг]	Нето	620	730	800	950	1 120	1 470	1 580	1 770	2 080	2 320
Електрическа мощност [kW]	2 x 2,2	2 x 2,2	2 x 3,0	2 x 3,0	2 x 4,0	2 x 3,0	3 x 4,0	3 x 4,0	3 x 5,5	4 x 5,5	
Електрическо подключаване	Трифазно 400 V / 50Hz										
ATG-A Код за заявка	3035	3064	3065	3076	3077	3082	3083	3096	3097	3104	
ATG-B C защитен корпус за горелката	3164	3165	3180	3181	3182	3184	3214	3270	3271	3272	
Доплащане за кондензен уред	3716	3717	3718	3719	3720	3721	3722	3723	3724	3725	

СТАЦИОНАРНИ ТЕРМОГЕНЕРАТОРИ



ATG Хоризонтален термогенератор основен модел с боядисан стоманен корпус в цвят RAL 9001

Вид	ATG 30	ATG 40	ATG 60	ATG 80	ATG 110	ATG 130	ATG 160	ATG 200	ATG 250	
Номинална мощност [kW]	34	46	69	93	127	151	186	232	290	
Отдадена мощност [kW]	31,2	42,4	63,3	84,9	115,5	136,9	167,9	210,2	263,6	
КПД [%]	91,7	92,2	91,8	91,3	91,0	90,7	90,3	90,6	90,9	
Въздушен поток [m ³ /h]	2 000	2 700	4 200	5 500	7 600	8 600	10 800	13 600	16 500	
Статично налягане [Pa]	130	167	221	160	207	184	212	248	228	
Ниво на шума [dB]	50	49	57	54	65	63	66	68	63	
Температурна разлика [dT]	47	48	46	47	46	48	47	47	48	
Пълна дължина А [мм]	750		900		1 000		1 400		1 900	
Ширина В [мм]	500		650		850		1 000		1 150	
Височина Н [мм]	1 950		2 100		2 450		2 650		2 750	
Дълбочина Е [мм]	400		450		500		700		800	
Тегло [кг]	Нето	120	135	178	198	273	313	441	491	610
Електрическа мощност [kW]	1 x 0,25	1 x 0,28	1 x 0,74	1 x 0,74	1 x 1,5	1 x 1,5	1 x 2,2	1 x 3,0	2 x 1,5	
Електрическо подключаване	Монофазно 230V / 50Hz				Трифазно 400 V / 50Hz					
ATG-C	3726	3727	3728	3729	3730	3731	3732	3733	3734	
ATG-D C защитет корпус за горелката	3745	8581	8582	8583	8584	8585	8586	8587	8588	
Доплащане за кондензен уред	3707	3708	3709	3710	3711	3712	3713	3714	3715	

ATG Хоризонтален термогенератор основен модел с боядисан стоманен корпус в цвят RAL 9001

Вид	ATG 300	ATG 350	ATG 400	ATG 450	ATG 520	ATG 580	ATG 650	ATG 750	ATG 850	ATG 1000	
Номинална мощност [kW]	348	407	465	522	603	672	754	870	986	1160	
Отдадена мощност [kW]	317,7	372,8	427,3	477,6	546,3	616,2	681,6	794,3	888,4	1053,3	
КПД [%]	91,3	91,6	91,9	91,5	90,6	91,7	90,4	91,3	90,1	90,8	
Въздушен поток [m ³ /h]	20 000	24 000	27 800	30 000	34 000	39 000	42 000	48 700	54 000	64 000	
Статично налягане [Pa]	219	216	220	126	110	126	206	189	249	206	
Ниво на шума [dB]	66	65	68	70	73	70	72	72	74	74	
Температурна разлика [dT]	48	47	47	48	49	48	49	49	50	50	
Пълна дължина А [мм]	1 900	2 100		2 100		2 600		3 100		3 700	
Ширина В [мм]	1 150	1 250		1 300		1 500		1 600		1 800	
Височина Н [мм]	2 750	2 800		3 050		3 300		3 400		3 500	
Дълбочина Е [мм]	800	800		900		900		1 000		1 100	
Тегло [кг]	Нето	620	765	835	1 000	1 170	1 540	1 650	1 850	2 160	2 430
Електрическа мощност [kW]	2 x 2,2	2 x 2,2	2 x 3,0	2 x 3,0	2 x 4,0	3 x 3,0	3 x 4,0	3 x 4,0	3 x 5,5	4 x 5,5	
Електрическо подключаване	Трифазно 400 V / 50Hz										
ATG-C Код за заявка	3735	3736	3737	3738	3739	3740	3741	3742	3743	3744	
ATG-D C защитет корпус за горелката	8589	8590	8591	8592	8593	8594	8595	8596	8597	8598	
Доплащане за кондензен уред	3716	3717	3718	3719	3720	3721	3722	3723	3724	3725	

ATG MSP Допълнителна вентилация средно налягане

Вид	MSP 30	MSP 40	MSP 60	MSP 80	MSP 110	MSP 130	MSP 160	MSP 200	MSP 250
Въздушен поток [m ³ /h]	2 000	2 700	4 200	5 500	7 600	8 600	10 800	13 600	16 500
Остатъчно статично налягане [Pa]	280	380	350	350	350	350	350	350	350
Ниво на шума [dB]	53	53	62	62	65	65	66	68	64
Електрическа мощност [kW]	0,42	0,55	1,5	1,5	2,2	3	3	4	2 x 2,2
Код за заявка	3288	3289	3313	3318	3371	3585	3747	3850	3874

ATG MSP Допълнителна вентилация средно налягане

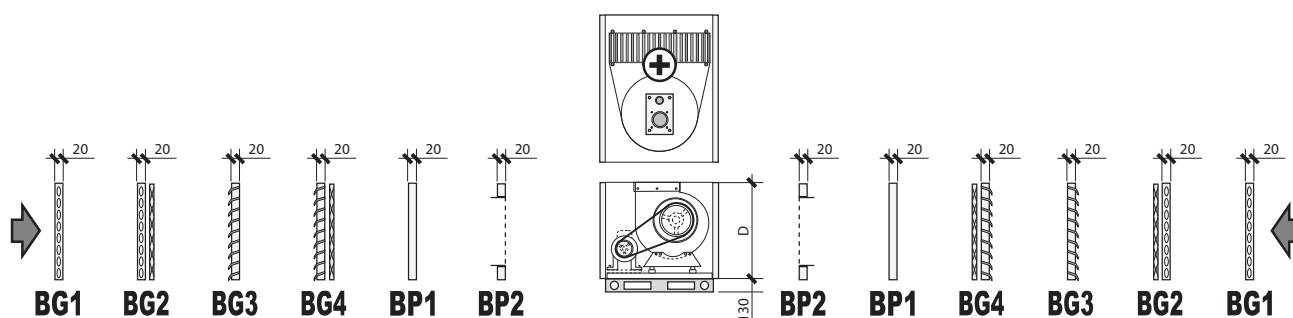
Вид	MSP 300	MSP 350	MSP 400	MSP 450	MSP 520	MSP 580	MSP 650	MSP 750	MSP 850	MSP 1000
Въздушен поток [m ³ /h]	20 000	24 000	27 800	30 000	34 000	39 000	42 000	48 700	54 000	61 000
Остатъчно статично налягане [Pa]	350	350	350	350	350	350	350	350	350	350
Ниво на шума [dB]	67	65	68	70	73	73	72	72	74	74
Електрическа мощност [kW]	2 x 3	2 x 3	2 x 4	2 x 5,5	2 x 7,5	3 x 5,5	3 x 5,5	3 x 5,5	3 x 7,5	4 x 5,5
Код за заявка	3875	3876	3877	3882	3905	3940	3942	3944	8599	8600

ATG HSP Допълнителна вентилация високо налягане

Вид	HSP 30	HSP 40	HSP 60	HSP 80	HSP 110	HSP 130	HSP 160	HSP 200	HSP 250
Въздушен поток [m ³ /h]	2 000	2 700	4 200	5 500	7 600	8 600	10 800	13 600	16 500
Остатъчно статично налягане [Pa]	550	720	540	600	600	530	565	620	560
Ниво на шума [dB]	62	64	64	65	67	66	67	68	66
Електрическа мощност [kW]	0,75	1,5	1,5	2,2	3	3	4	5,5	2x3
Код за заявка	3948	3949	3952	3956	3957	3958	3959	3960	3963

ATG HSP Допълнителна вентилация високо налягане

Вид	HSP 300	HSP 350	HSP 400	HSP 450	HSP 520	HSP 580	HSP 650	HSP 750	HSP 850	HSP 1000
Въздушен поток [m ³ /h]	20 000	24 000	27 800	30 000	34 000	39 000	42 000	48 700	54 000	61 000
Остатъчно статично налягане [Pa]	605	500	600	500	600	600	820	670	600	700
Ниво на шума [dB]	68	66	69	70	72	71	72	71	74	71
Електрическа мощност [kW]	2 x 4	2 x 4	2 x 5,5	2 x 5,5	2 x 7,5	3 x 7,5	3 x 7,5	3 x 7,5	3 x 7,5	4 x 7,5
Код за заявка	3969	3972	3973	3974	3975	3976	3977	3978	3984	3987



BG 1 Перфорирана боядисана решетка за вдуване на въздух без филтър, само на едната страна

Вид	BG1 30-40	BG1 60-80	BG1 110-130	BG1 160-200	BG1 250-300
Код за заявка	3990	3994	4034	4035	4054

Вид	BG1 350-400	BG1 450-520	BG1 580-650	BG1 750-850	BG1 1 000
Код за заявка	4057	4061	4070	4080	4100

BG 2 Перфорирана боядисана решетка за вдуване на въздух с филтър EU3, само на едната страна

Вид	BG2 30-40	BG2 60-80	BG2 110-130	BG2 160-200	BG2 250-300
Код за заявка	9269	9270	9271	9272	9274

Вид	BG2 350-400	BG2 450-520	BG2 580-650	BG2 750-850	BG2 1 000
Код за заявка	9281	9282	9283	9284	9285

BG 3 капак с фиксирани ламели, само за една страна

Вид	BG3 30-40	BG3 60-80	BG3 110-130	BG3 160-200	BG3 250-300
Код за заявка	9365	9366	9367	9368	9369

Вид	BG3 350-400	BG3 450-520	BG3 580-650	BG3 750-850	BG3 1 000
Код за заявка	9370	9371	9372	9373	9374

BG 4 капак с фиксирани ламели с филтър EU3, само за една страна

Вид	BG4 30-40	BG4 60-80	BG4 110-130	BG4 160-200	BG4 250-300
Код за заявка	9375	9376	9377	9378	9379

Вид	BG4 350-400	BG4 450-520	BG4 650	BG4 750-850	BG4 1 000
Код за заявка	9380	9381	9382	9383	9384

BP 1 Боядисан стоманен капак, само за една страна

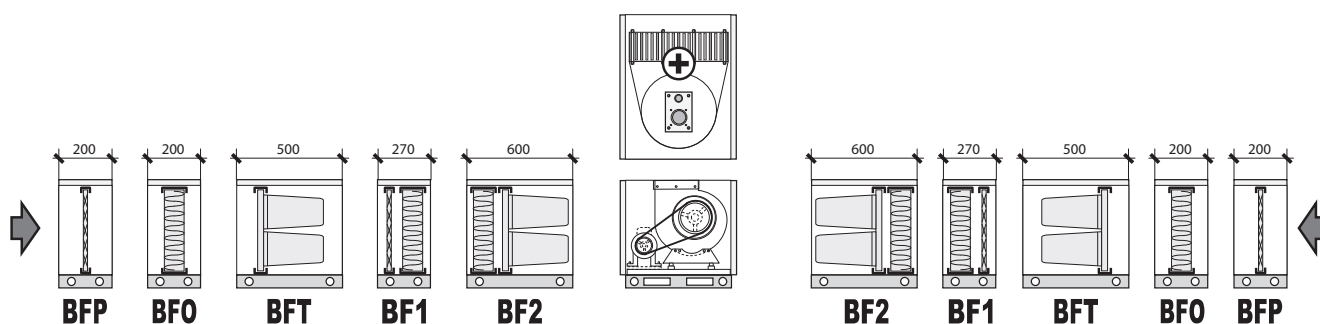
Вид	BP1 30-40	BP1 60-80	BP1 110-130	BP1 160-200	BP1 250-300
Код за заявка	4102	4104	4110	4113	4114

Вид	BP1 350-400	BP1 450-520	BP1 580-650	BP1 750-850	BP1 1 000
Код за заявка	4115	4116	4117	4126	4131

BP 2 Боядисан стоманен капак с подключване за произволен размер въздуховод, само за една страна

Вид	BP2 30-40	BP2 60-80	BP2 110-130	BP2 160-200	BP2 250-300
Код за заявка	9385	9386	9387	9388	9389

Вид	BP2 350-400	BP2 450-520	BP2 580-650	BP2 750-850	BP2 1 000
Код за заявка	9390	9391	9392	9393	9394



BFP свързващ елемент за въздуховод с филтър EU3, с възможност за отстраняване отгоре

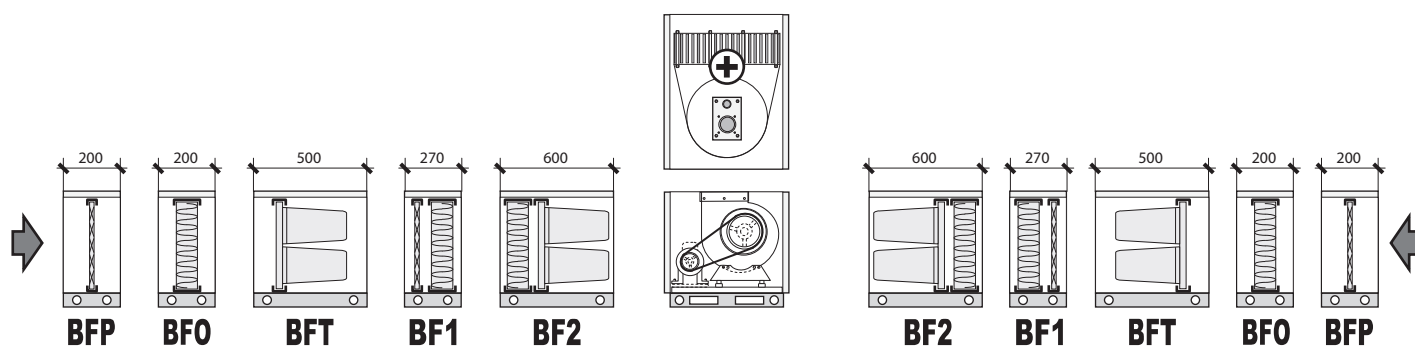
Вид	BFP 30-40	BFP 60-80	BFP 110-130	BFP 160-200	BFP 250-300
Код за заявка	9395	9396	9397	9398	9399

Вид	BFP 350-400	BFP 450-520	BFP 580-650	BFP 750-850	BFP 1 000
Код за заявка	9400	9401	9402	9403	9404

BFO свързващ елемент за въздуховод с филтър EU5, с възможност за отстраняване отгоре

Вид	BFO 30-40	BFO 60-80	BFO 110-130	BFO 160-200	BFO 250-300
Код за заявка	9405	9406	8348	9407	9408

Вид	BFO 350-400	BFO 450-520	BFO 580-650	BFO 750-850	BFO 1 000
Код за заявка	9409	9410	9411	9412	9413



BFT свързващ елемент за въздуховод с филтър EU7, с възможност за отстраняване отгоре

Вид	BFT 30-40	BFT 60-80	BFT 110-130	BFT 160-200	BFT 250-300
Код за заявка	9414	9415	9416	9417	9418

Вид	BFT 350-400	BFT 450-520	BFT 580-650	BFT 750-850	BFT 1 000
Код за заявка	9419	9420	9421	9422	9423

BF 1 свързващ елемент за въздуховод с двоен филтър EU3+EU5, с възможност за отстраняване отгоре

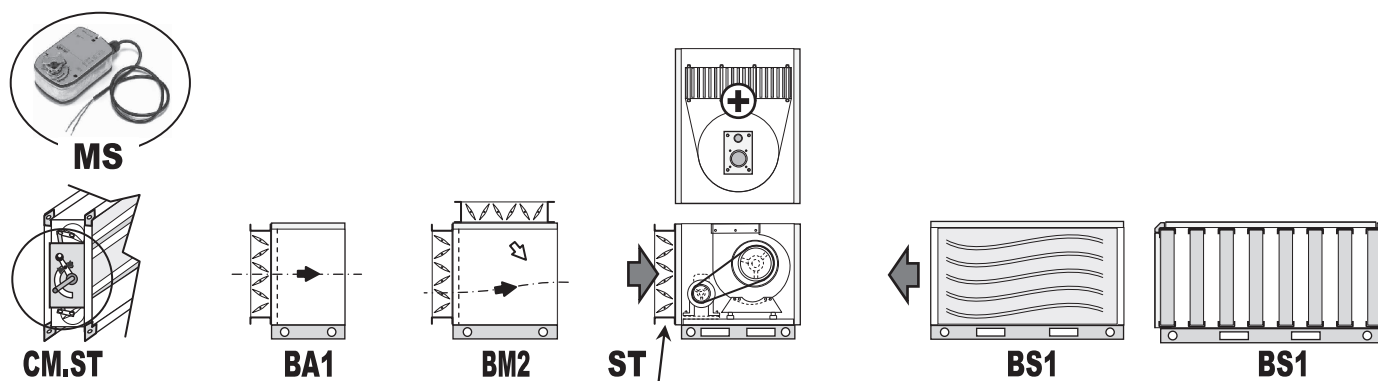
Вид	BF1 30-40	BF1 60-80	BF1 110-130	BF1 160-200	BG2 250-300
Код за заявка	9424	9425	9426	9427	9428

Вид	BF1 350-400	BF1 450-520	BF1 580-650	BF1 750-850	BG2 1 000
Код за заявка	9429	9430	9431	9432	9433

BF 2 свързващ елемент за въздуховод с двоен филтър EU5+EU7, с възможност за отстраняване отгоре

Вид	BF2 30-40	BF2 60-80	BF2 110-130	BF2 160-200	BG3 250-300
Код за заявка	9434	9435	9436	9437	9438

Вид	BG3 350-400	BG3 450-520	BG3 580-650	BG3 750-850	BG3 1 000
Код за заявка	9370	9371	9372	9373	9374



MS Мотор, задвижващ жалузите, за регулируема рамка с жалузи

Вид	MS 30-40-60-80	MS 110-130-160-200	MS 250-1200
Код за заявка	9610	9448	9449

BA1 въздуховоден елемент за вкарване на въздух, с регулируеми жалузи от една страна

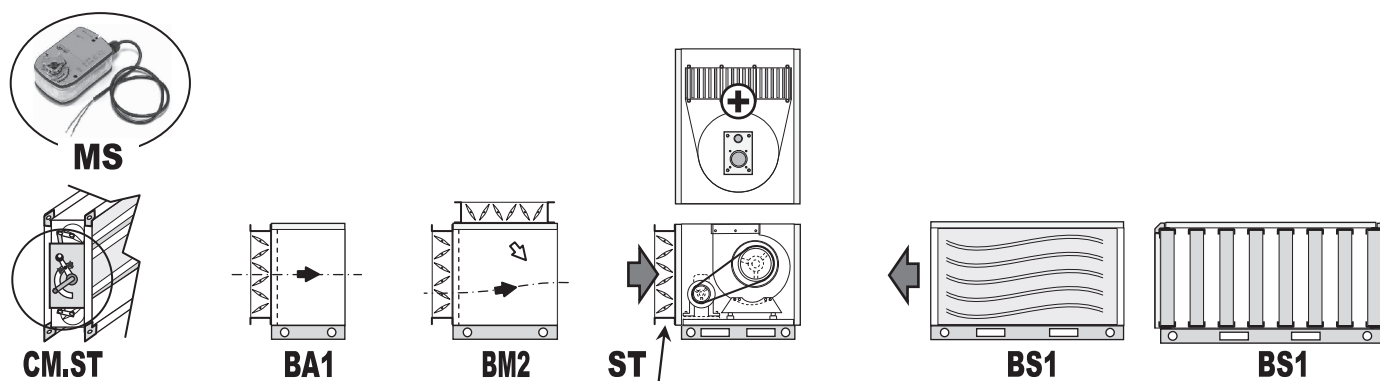
Вид	BA1 30-40	BA1 60-80	BA1 110-130	BA1 160-200	BA1 250-300
Код за заявка	9450	9451	9452	9453	9454

Вид	BA1 350-400	BA1 450-520	BA1 580-650	BA1 750-850	BA1 1 000
Код за заявка	9455	9456	9457	9458	9459

BM2 въздуховоден елемент за смесване на въздух, с регулируеми жалузи от две страни

Вид	BM2 30-40	BM2 60-80	BM2 110-130	BM2 160-200	BM2 250-300
Код за заявка	9460	9461	9462	9463	9464

Вид	BM2 350-400	BM2 450-520	BM2 580-650	BM2 750-850	BM2 1 000
Код за заявка	9465	9466	9467	9468	9470



ST регулируеми жалузи за вкарване на въздух

Вид	ST 30-40	ST 60-80	ST 110-130	ST 160-200	ST 250-300
Код за заявка	9472	9473	9474	9475	9476

Вид	ST 350-400	ST 450-520	ST 580-650	ST 750-850	ST 1 000
Код за заявка	9477	9478	9479	9480	9481

CM.ST ръчка за мануално движение на жалузите за въздуховод, с фиксиращ механизъм

Вид	CM.ST 30-1 000
Код за заявка	3600

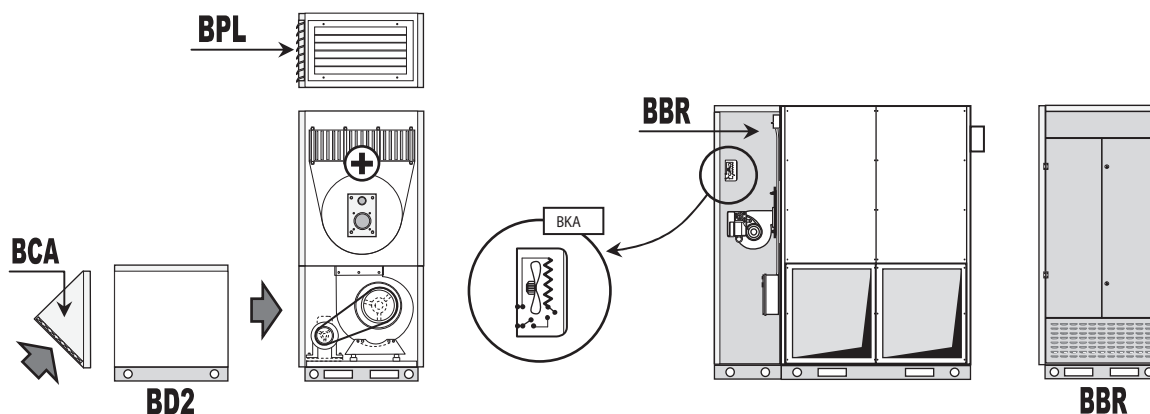
BS1 антистатичен, шумоизолиращ въздуховоден елемент, покрит със стъклена вата

Вид	BS1 30-40	BS1 60-80	BS1 110-130	BS1 160-200	BS1 250-300
Код за заявка	9492	9493	9494	9495	9496

Вид	BS1 350-400	BS1 450-520	BS1 580-650	BS1 750-850	BS1 1 000
Код за заявка	9497	9498	9499	9500	9501

ВКА Противозамръзващ нагревател за корпуса на горелката

Вид	ВКА 30-1 000
Код за заявка	9502



BCA въздуховоден елемент за засмукване на въздух със защитна решетка + EU3 ефективен филтър

Вид	BCA 30-40	BCA 60-80	BCA 110-130	BCA 160-200	BCA 250-300
Код за заявка	9503	9504	9505	9506	9507

Вид	BCA 350-400	BCA 450-520	BCA 450-520	BCA 750-850	BCA 1 000
Код за заявка	9508	9509	9510	9511	9512

BD2 Прав въздуховоден елемент за удължаване

Вид	BD2 30-40	BD2 60-80	BD2 110-130	BD2 160-200	BD 250-300
Код за заявка	9513	9514	9515	9516	9517

Вид	BD2 350-400	BD2 450-520	BD2 580-650	BD2 750-850	BD2 1 000
Код за заявка	9518	9519	9520	9521	9522

BPL Издухващ елемент с три отвора и едностранно настройващи се ламели

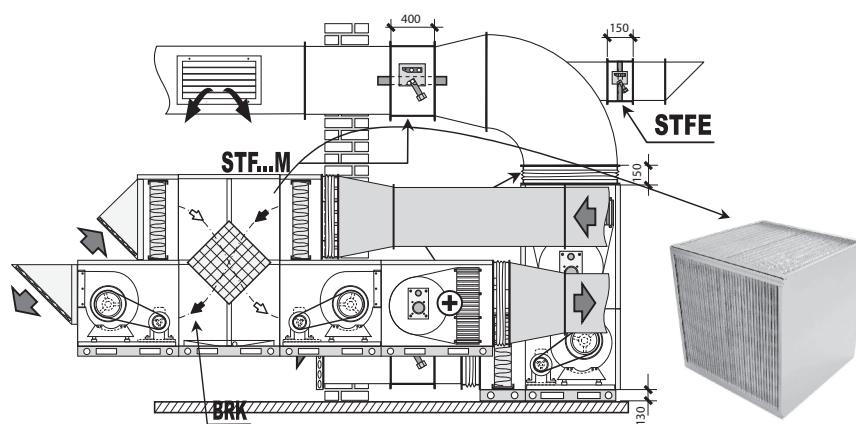
Вид	BPL 30-40	BPL 60-80	BPL 110-130	BPL 160-200	BPL 250-300
Код за заявка	9523	9524	9525	9526	9527

Вид	BPL 350-400	BPL 450-520	BPL 580-650	BPL 750-850	BPL 1 000
Код за заявка	9528	9529	9530	9531	9532

BBR Защитен корпус за горелката

Вид	BBR 30-40	BBR 60-80	BBR 110-130	BBR 160-200	BBR 250-300
Код за заявка	9533	9534	9535	9536	9537

Вид	BBR 350-400	BBR 450-520	BBR 580-650	BBR 750-850	BBR 1 000
Код за заявка	9538	9539	9540	9541	9542



STF Пожарозащитна клапа REI 180

Вид	STF 30-40	STF 60-80	STF 110-130	STF 160-200	STF 250-300
Код за заявка	7721	4132	4133	4135	4137

Вид	STF 350-400	STF 450-520	STF 580-650	STF 750-850	STF 1 000
Код за заявка	4139	4151	4153	4216	4218

AV2J Антивибрационен елемент за въздуховода

Вид	AV2J 30-40	AV2J 60-80	AV2J 110-130	AV2J 160-200	AV2J 250-300
Код за заявка	9543	9544	9545	9546	9547

Вид	AV2J 350-400	AV2J 450-520	AV2J 580-650	AV2J 750-850	AV2J 1 000
Код за заявка	9548	9549	9550	9551	9552

STFE Предпазна клапа от прегряване (вкл. при 72 °C)

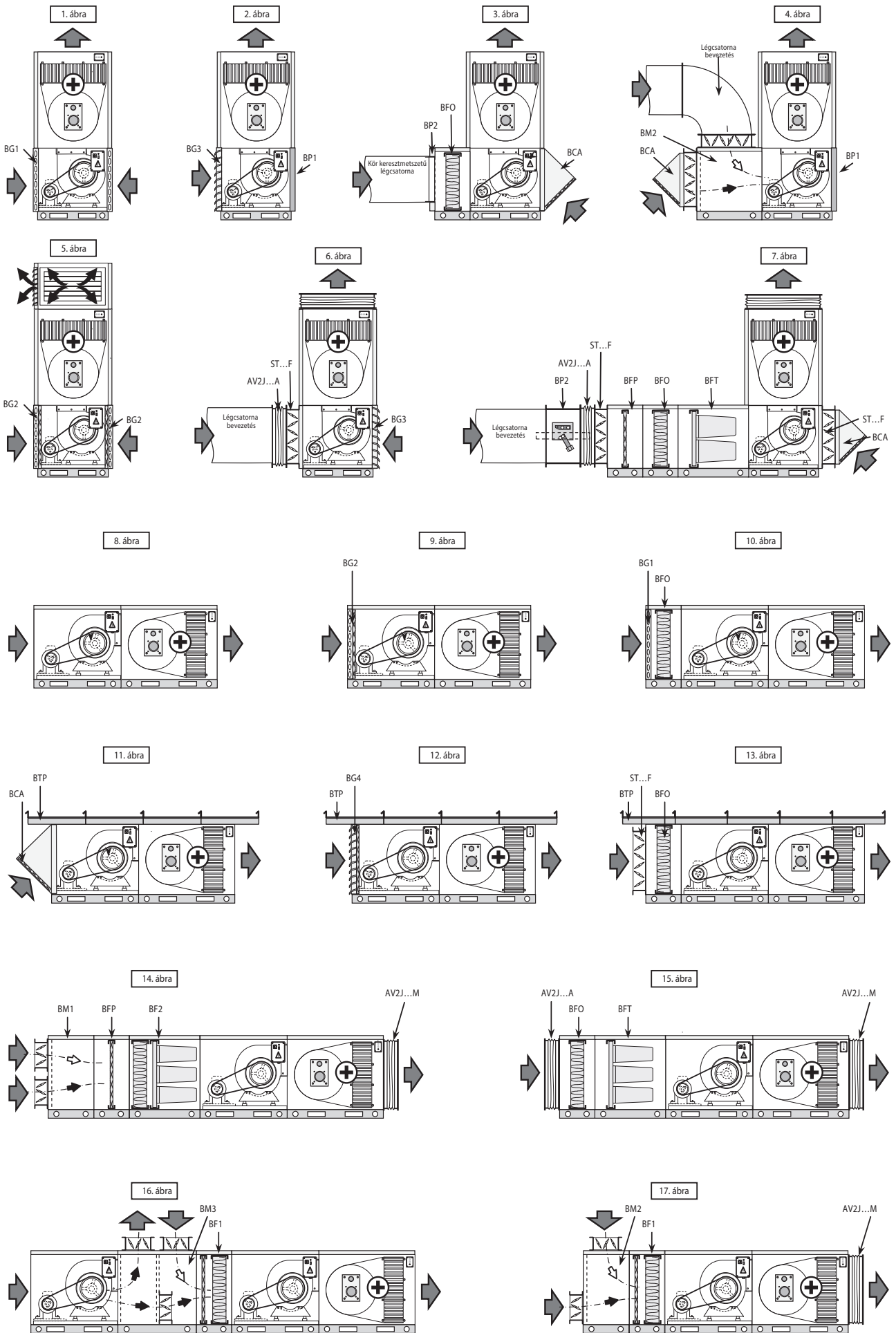
Вид	STFE 30-40	STFE 60-80	STFE 110-130	STFE 160-200	STFE 250-300
Код за заявка	4223	4225	4228	4232	4237

Вид	STFE 350-400	STFE 450-520	STFE 580-650	STFE 750-850	STFE 1 000
Код за заявка	4249	4251	4260	4262	4277

BRK Високо ефективен рекуператорен елемент за кръстосан топлообменник

Вид	BRK 30-40	BRK 60-80	BRK 110-130	BRK 160-200	BRK 250-300
Код за заявка	4279	9555	9556	9557	9558

Вид	BRK 350-400	BRK 450-520	BRK 580-650	BRK 750-850	BRK 1 000
Код за заявка	9559	9560	9561	9562	9563





SSBG Едностепенна газова горелка с ръчно регулируема клапа + газова арматура

Вид	SSBG 30	SSBG 40	SSBG 60-80	SSBG 110-130	SSBG 160-200	SSBG 250
Вид горелка [FBR]	GAS X0 CE TC	GAS X1 CE TC	GAS X2 CE TC	GAS X3 CE TC	GAS X4 CE TC	GAS X5 CE TC
Код за заявка [Метан]	4284	4289	4298	4320	4351	4353
Код за заявка [Пропан]	4286	4291	4303	4349	4352	4354

Вид	SSBG-GR 30	SSBG-GR 40	SSBG-GR 60-80	SSBG-GR 110-130	SSBG-GR 160-200	SSBG-GR 250
Вид на газовия тракт [FBR]	GAS CE SX 90°	GAS CE SX 90°	GAS CE D3/4" SX 90°	GAS CE D1" SX90°	GAS CE D1" SX90°	GAS CE s-SX 90°
Код за заявка	-	-	-	4437	4437	4438

Вид	SSBG 300	SSBG 350-400-450	SSBG 520-580-650	SSBG 750-850	SSBG 1 000
Вид горелка [FBR]	GAS X5 CE TC	GAS XP60 CE TC	-	-	-
Код за заявка [Метан]	4353	4355	-	-	-
Код за заявка [Пропан]	4354	4356	-	-	-

Вид	SSBG-GR 300	SSBG-GR 350-400-450	SSBG-GR 520-580-650	SSBG-GR 750-850-1 000
Вид на газовия тракт [FBR]	GAS CE s-SX 90°	GAS CE D1"1/2 FS40SX 90°	-	-
Код за заявка	4438	4449	-	-



TSBG Двустепенна газова горелка с автоматична клапа + газова арматура

Вид	TSBG 30-40	TSBG 60-80	TSBG 110-130	TSBG 160-200	TSBG 250
Вид горелка [FBR]	GAS X1/2 CE TC	GAS X2/2 CE TC	GAS X3/2 CE TC	GAS X4/2 CE TC	GAS X5/2 CE TC
Код за заявка [Метан]	4357	4359	4361	4363	4365
Код за заявка [Пропан]	4358	4360	4362	4364	4368

Вид	TSBG-GR 30-40	TSBG-GR 60-80	TSBG-GR 110-130	TSBG-GR 160-200	TSBG-GR 250
Вид на газовия тракт [FBR]	GAS CE D1/2" SX 90°	GAS/2 CE D3/4" FS25SX 90°	GAS/2 CE D1" SX90°	GAS/2 CE D1" SX90°	GAS/2 CE s-SX 90°
Код за заявка	4441	4442	4443	4444	4445

Вид	TSBG 300	TSBG 350-400-450	TSBG 520-580-650	TSBG 750-850-1 000
Вид горелка [FBR]	GAS X5/2 CE TC	GAS XP60/2 CE TC	GAS P70/2 CE TC	GAS P100/2 CE TC
Код за заявка [Метан]	4365	4380	4382	4384
Код за заявка [Пропан]	4368	4381	4383	4391

Вид	TSBG-GR 300	TSBG-GR 350-400-450	TSBG-GR 520-650	TSBG-GR 750-850-1 000
Вид на газовия тракт [FBR]	GAS /2 CE D1" S-SX90°	GAS/2 CE D1"1/2 FS40SX 90°	GAS/2 CE D2" FS50SX 90°	GAS/2 CE D2" FS50SX 90°
Код за заявка	4445	4447	4448	4448



MBG Модулационна газова горелка с автоматична клапа + газова арматура

Вид	MBG 30	MBG 40-60-80	MBG 110-130	MBG 160-200	MBG 250
Вид горелка [FBR]	-	GAS X2/2 CETC	GAS X3/2 CETC	GAS X4/2 CETC	GAS X5/2 CETC
Код за заявка [Метан]	-	4395	4399	4414	4422
Код за заявка [Пропан]	-	4397	4413	4416	4424

Вид	MBG-GR 30	MBG-GR 40-60-80	MBG-GR 110-130	SSBG-GR 110-130	MBG-GR 250
Вид на газовия тракт [FBR]	-	GAS/2 CE D3/4" FS25SX 90°	GAS/2 CE D1" SX90°	GAS/2 CE D1" SX90°	GAS/2 CE s-SX 90°
Код за заявка	-	4436	4437	4437	4438

Вид	MBG 300	MBG 350-400-450	MBG 520-580-650	MBG 750-850-1 000
Вид горелка [FBR]	GAS X5/2 CETC	GAS XP60/2 CETC	GAS P70/2 CETC	GAS P100/2 CETC
Код за заявка [Метан]	4422	4427	4431	4434
Код за заявка [Пропан]	4424	4429	4433	4435

Вид	MBG-GR 30	MBG-GR 40-60-80	MBG-GR 110-130	SSBG-GR 110-130
Вид на газовия тракт [FBR]	GAS/2 CE s-SX 90°	GAS/2 CE D1" 1/2 FS40SX 90°	GAS/2 CE D2" FS50SX 90°	GAS/2 CE D2" FS50SX 90°
Код за заявка	4438	4449	4451	4451

Акcesoари към горелката

Модел	Наименование	Код за заявка
M Card	Модулационна карта	4576
ADTS	Високотемпературен термостат 0-250 °C	4577

Всички предлагани от нас уреди могат да бъдат поръчани и с нафтова горелка, във връзка с която, моля не се колебайте да

се свържете с нас!

