

**TERMOMAX<sup>®</sup>**



**СОЛАРНА ЦЕНТРАЛА**

Система *Drain-back* за оползотворяване на слънчевата енергия

Уредът е самостоятелен (независим от котела), и е изграден по системата *Drain-back* за оползотворяване на слънчевата енергия.

Произвежда се в разновидности с 1-, 2- и 3- помпи.

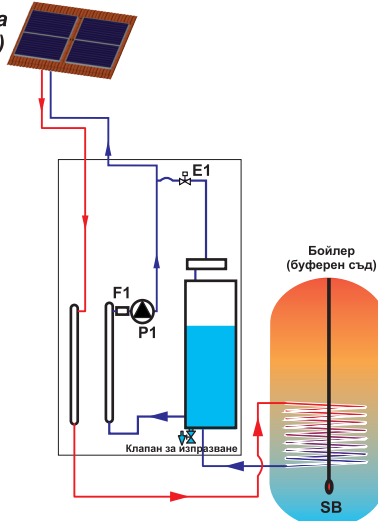
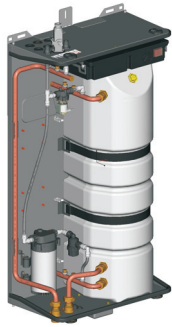
Към уреда с една помпа могат да се подключат макс. 4 бр. *drain-back* колектора (малък воден обем и самоизпразващи се), на макс. 18 m височина.

При вариантите с повече помпи, уредът може да се подключи към всякакъв вид серпентина на бойлер или с помощта на топлообменник, към буферен съд.

Помпите в уреда са способни да работят отделно, ако колекторите са разположени на различни места и се достигат различни температури по едно и също време.

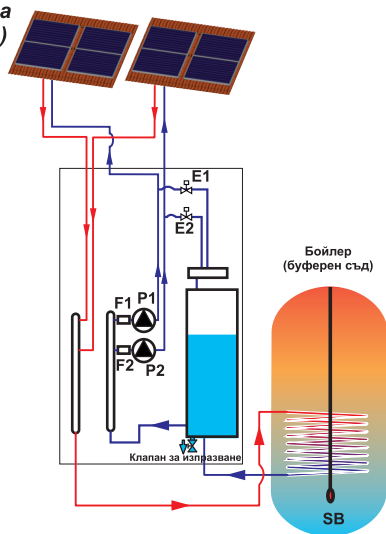


**Соларна централа с 1 помпа  
Drain-back система (153ZSBAA)**



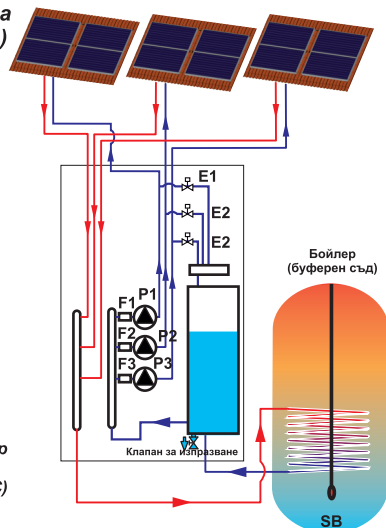
E1: Изпразващ ел. клапан  
P1: Drain-back помпа / компресор  
F1: Филтър  
SB: Датчик за  $\epsilon$  на бойлера (NTC)

**Соларна централа с 2-помпа  
Drain-back система (153ZSBBA)**

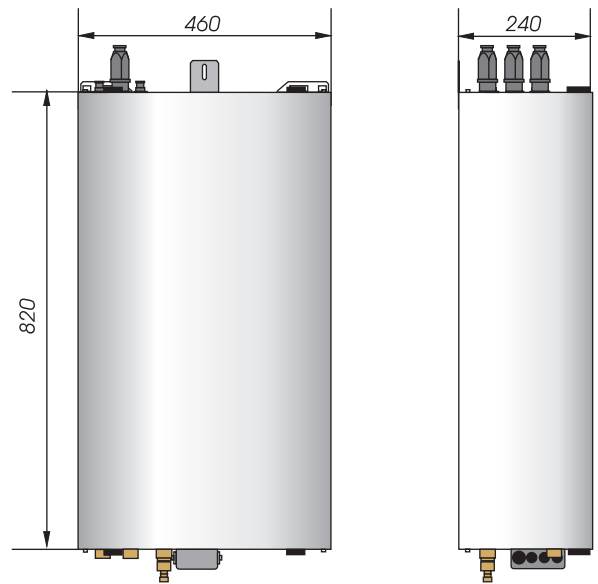


E1-E2: Изпразващ ел. клапан  
P1-P2: Drain-back помпа / компресор  
F1-F2: Филтър  
SB: Датчик за  $\epsilon$  на бойлера (NTC)

**Соларна централа с 3-помпа  
Drain-back система (153ZSBCA)**



E1-E2-E3: Изпразващ ел. клапан  
P1-P2-P3: Drain-back помпа / компресор  
F1-F2-F3: Филтър  
SB: Датчик за  $\epsilon$  на бойлера (NTC)



**Соларна централа с бр. помпи**

**Основни параметри**

|  | бр.  | 1  | 2  | 3  |
|--|------|----|----|----|
| Мах. брой колектори (плоски)           | Бр.  | 4  | 8  | 12 |
| Мах. мощност на подключените колектори | kW   | 8  | 16 | 24 |
| Мах. обем на тръбите и колекторите     | lit. | 5  | 10 | 15 |
| Мах. дължина на тръбите                | m    | 60 | 60 | 60 |
| Мах. разлика в нивото                  | m    | 18 | 18 | 18 |

**Електрически параметри**

|                         | V/Hz | 230/50 | 230/50 | 230/50 |
|-------------------------|------|--------|--------|--------|
| Захранване              |      |        |        |        |
| Мин - макс. потребление | W    | 8-18   | 11-36  | 14-54  |
| Електрозащита           | IP   | X4D    | X4D    | X4D    |
| Клас                    | I.   | I.     | I.     | I.     |
| Тегло (Бруто)           | kg   | 20     | 23     | 26     |