



ИНСТРУКЦИЯ ЗА МОНТАЖ, ЕКСПЛОАТАЦИЯ И ПОДДРЪЖКА

TERMOMAX Соларна Централа

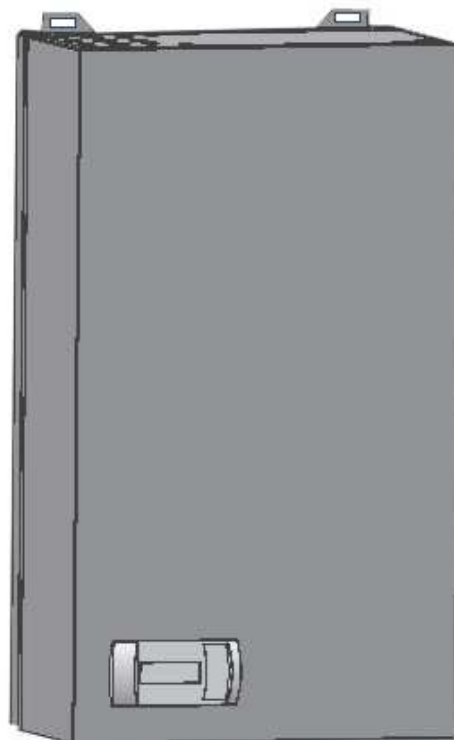
Уред за оползотворяване на слънчева енергия с помоща на слънчеви колектори Drain-back

Видове:

Соларна централа с 1 помпа

Соларна централа с 2 помпи

Соларна централа с 3 помпи



Прочети инструкцията преди употреба!

Уважаеми клиенти!

*Благодарим, че избрахте уреда на TERMOMAX.
С тази придобивка сте станали собственик на един икономичен и
безопасен уред с високо техническо ниво.
Гарантираме ви!*

Проверете комплектността и целостта на изделието.

Не отстранявайте и не нарушавайте надписите, залепени върху уреда!

*Този паспорт е упътване за експлоатация на уреда и гаранционна карта.
Запазете го!*

*Молим, във Ваша полза е, прочетете внимателно описаното обяснение
на следващите страници.*

Приемете нашите съвети и уредът дълго време безопасно ще Ви служи.

Съдържание

Важна информация	4
1. Размери	5
2. Серийни принадлежности	6
2.1. Соларна централа с 1 помпа – (153ZSBAA)	6
2.2. Соларна централа с 2 помпи – (153ZSBBA)	7
2.3. Соларна централа с 3 помпи – (153ZSBCA)	8
3. Хидравлични схеми	9
4. Монтаж на системата	11
5. Електрически схеми за подключение	12
6. Монтаж	18
7. Панел за управление, дисплей	19
7.1 Конфигурации	19
7.2 Параметри	20
7.3 Информация	20
7.4 Грешки	20
8. Първо пълнене	21
9. Достъп до платката	22

Важна информация

Моля прочетете внимателно инструкцията, защото съдържа важна информация, касаеща пускането в експлоатация, работата и поддръжката на уреда.

Не е позволено изменение на вътрешните работни кръгове на уреда.

При неспазване на горе описаното Термотах не носи отговорност.

Пускането в експлоатация се извършва само от определените от ТЕРМОМАКС специализирани сервиси!

При пускането в експлоатация не се разрешава отклонение от настроените параметри!

При повреда или неправилна работа на уреда е необходимо той да бъде изключен без да правите каквито и да е опити за ремонт.

При неизправност необходимите ремонтни работи се извършват само от упълномощен специализиран сервиз и замяната на повредените елементи само с оригинални части.

При заявка за ремонт е необходимо да се съобщи типа на уреда, заводския номер, името на завода от табелката на уреда и информация за неизправността.

Безплатен гаранционен ремонт от специализиран сервиз се извършва само при правилно попълнена и подпечатана гаранционна карта и протокол за пускане в експлоатация (попълването се извършва четливо с химикал или на машина).

Неспазването на горе посочените указания води до застрашаване безопасната работа на уреда и отнемане на гаранционните права!

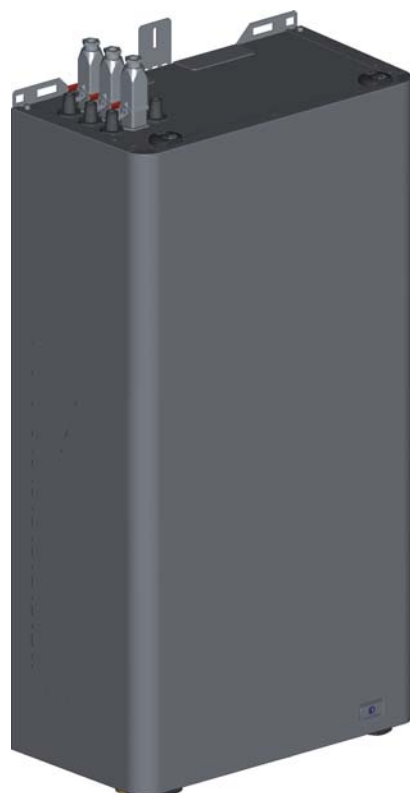
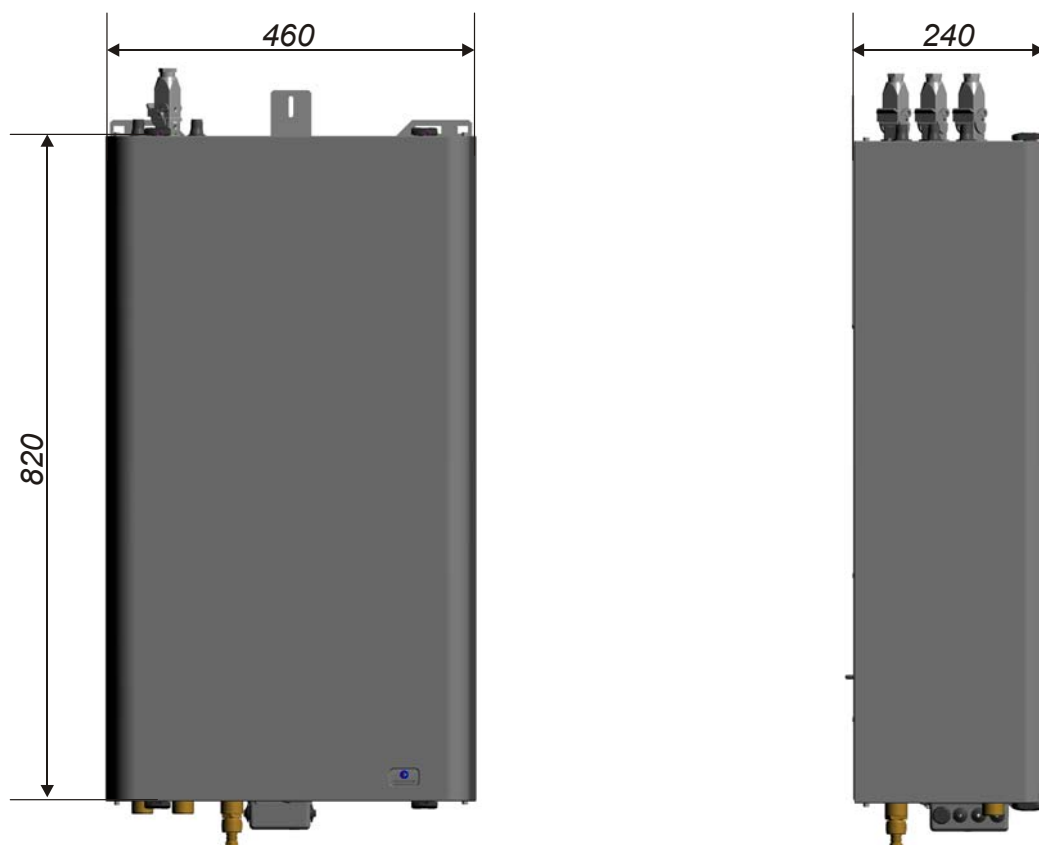
Ако уредът бъде препродаден или преместен е необходимо този паспорт да го съпровожда, за да може новият собственик и/или сервиз да се запознае с него.

В интерес на правилната и икономична работа на уреда е в годината поне веднъж да се извършват предписаните от завода проверки и профилактични работи от посочените сервиси.

Запазваме си правото да изменяме конструкцията на уреда като при това го усъвършенстваме.

Този уред е предназначен за използване само за целта определена в «Сертификата за качество». Заводът изключва всички договорни и извън договорни отговорности, доколкото не са спазени инструкциите в този паспорт.

1. Размери

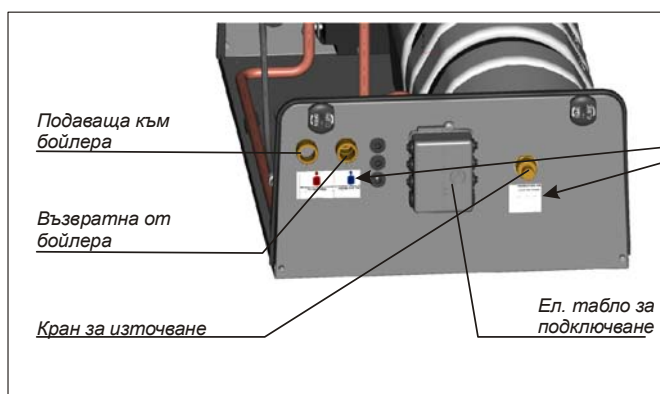
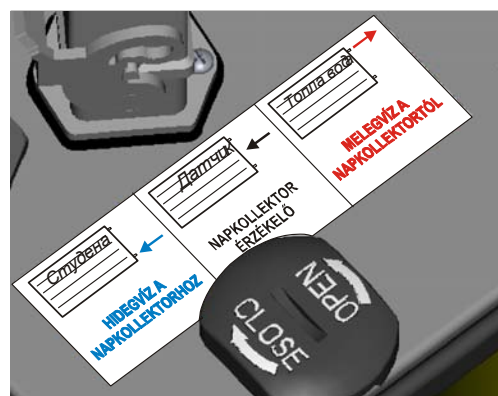
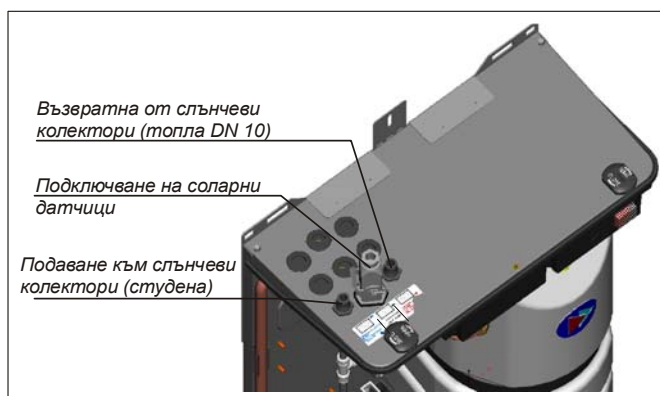
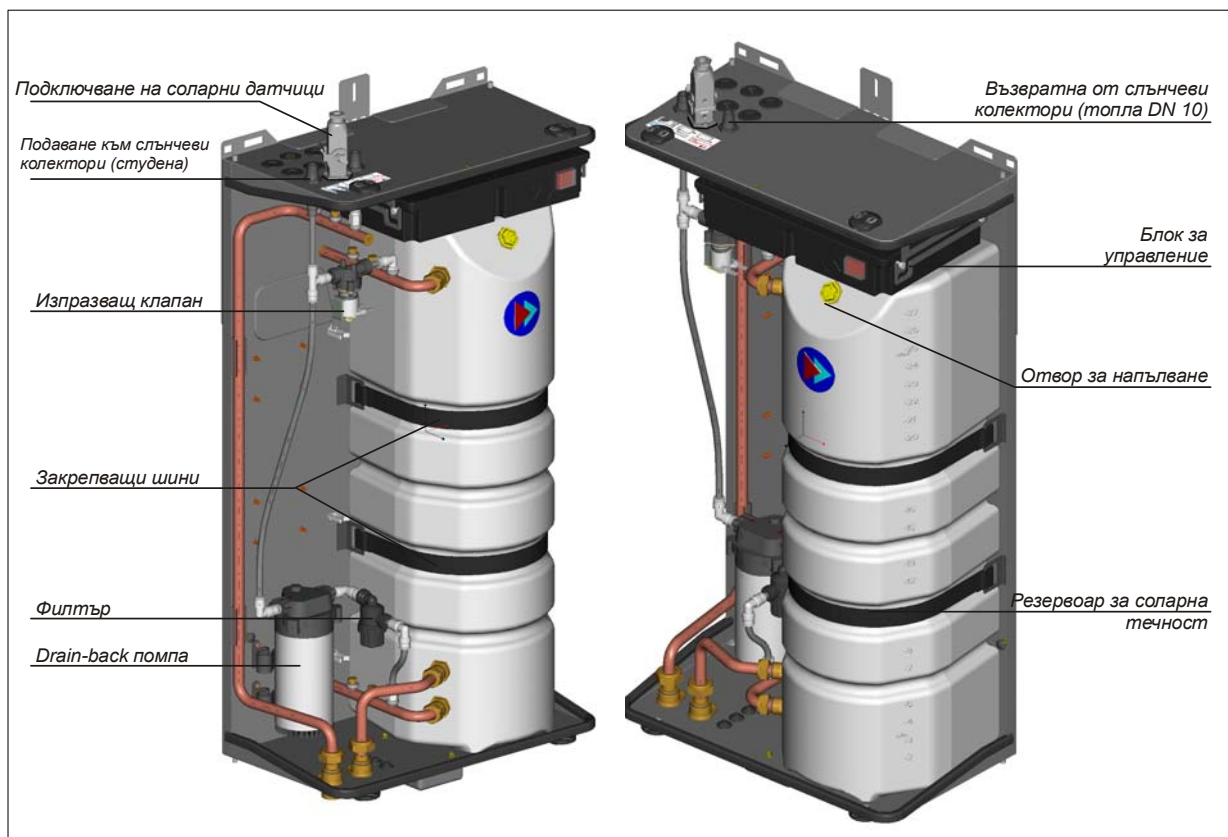


Датчик за температура
на бойлера

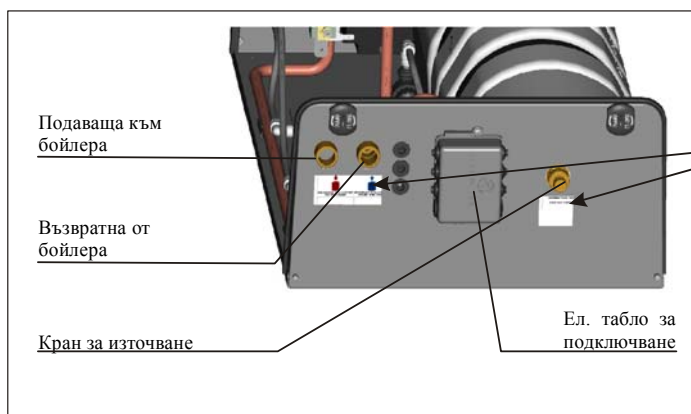
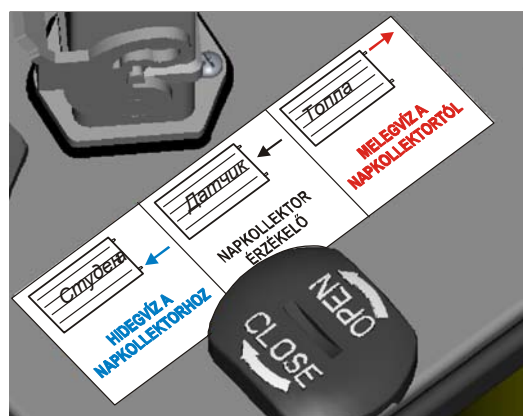
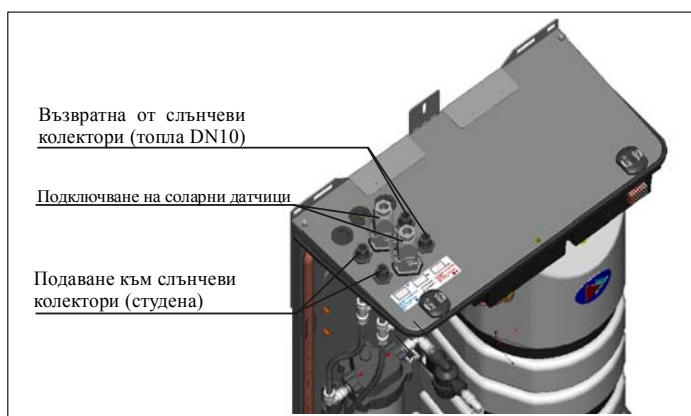
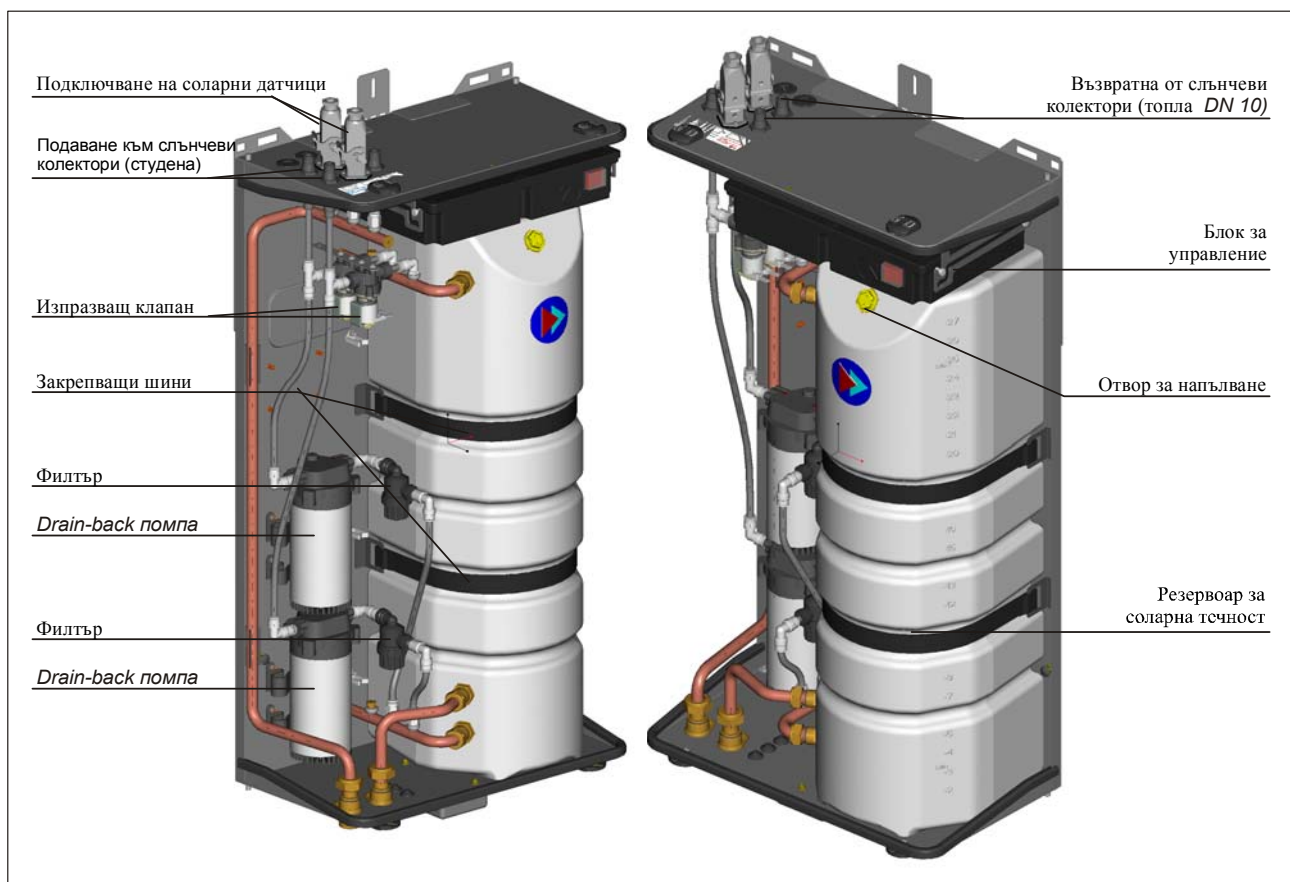


2. Серийни принадлежности

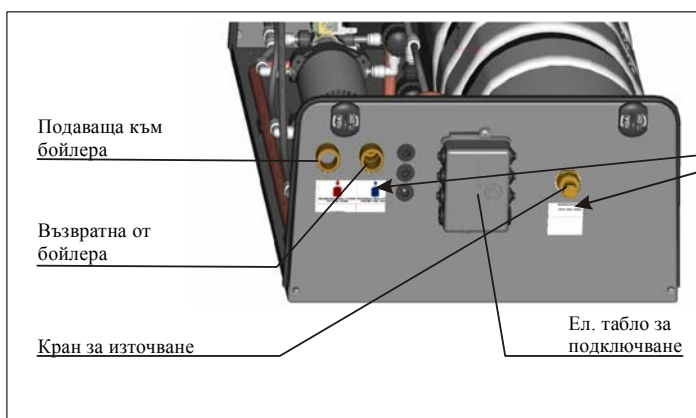
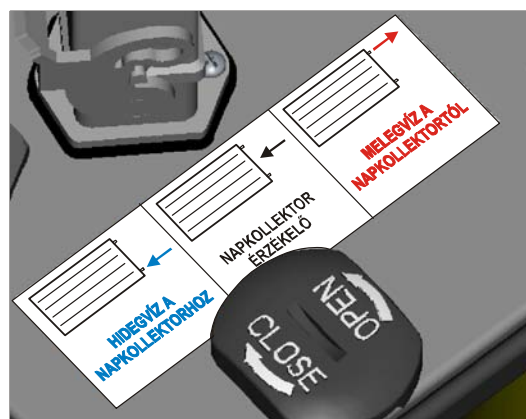
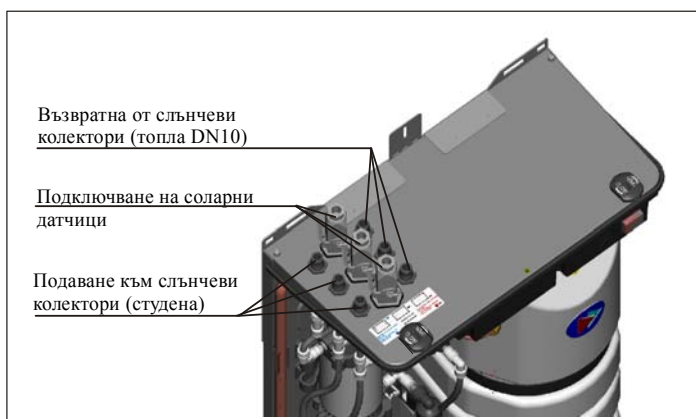
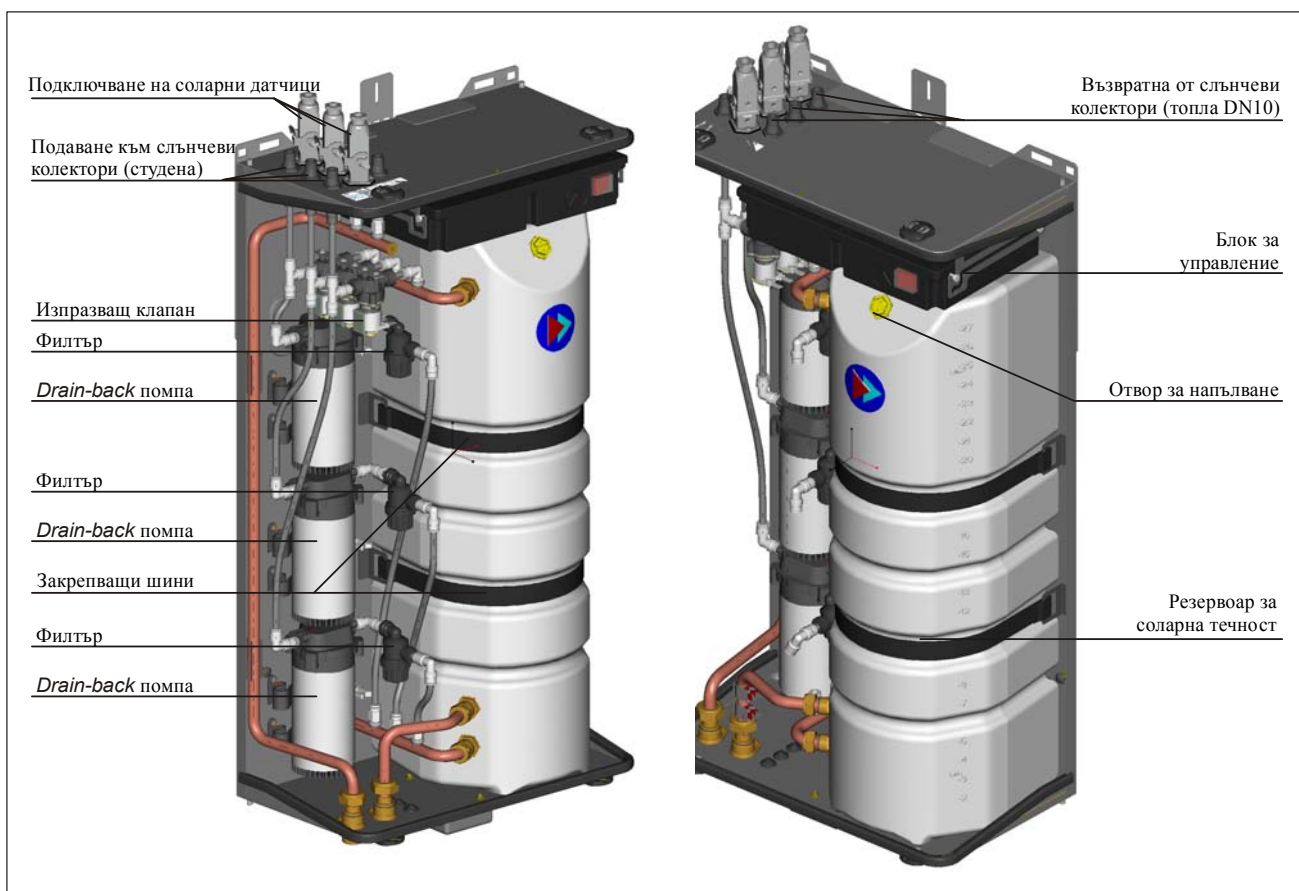
2.1. Соларна централа с 1 помпа – (153ZSBAA)



2.2. Соларна централа с 2 помпи – (153ZSBVA)

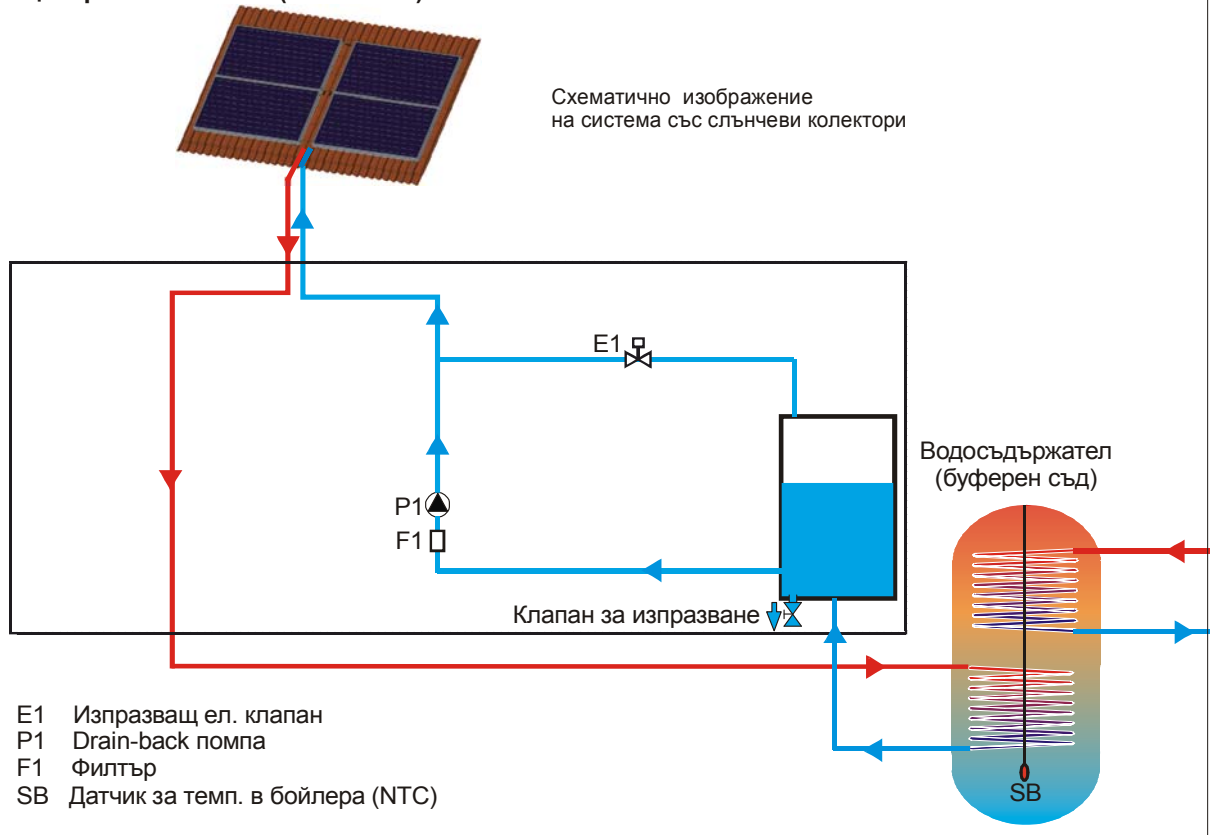


2.3. Соларна централа с 3 помпи – (153ZSBVA)

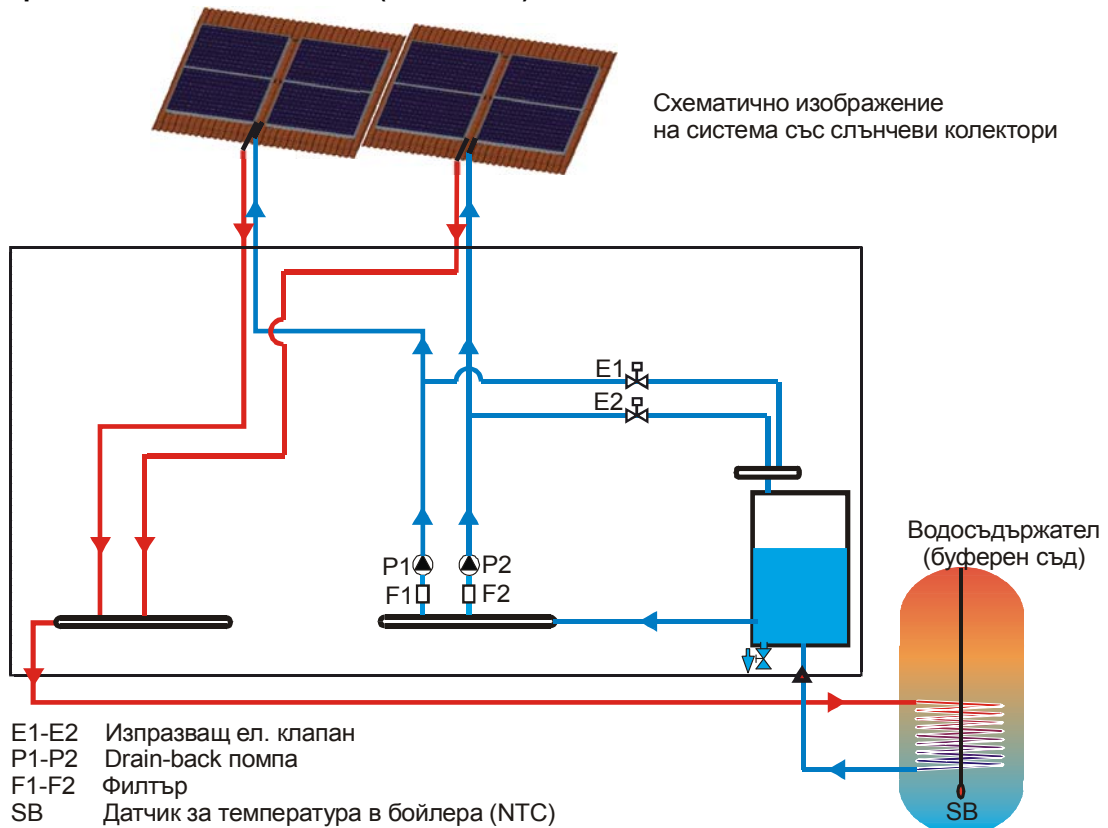


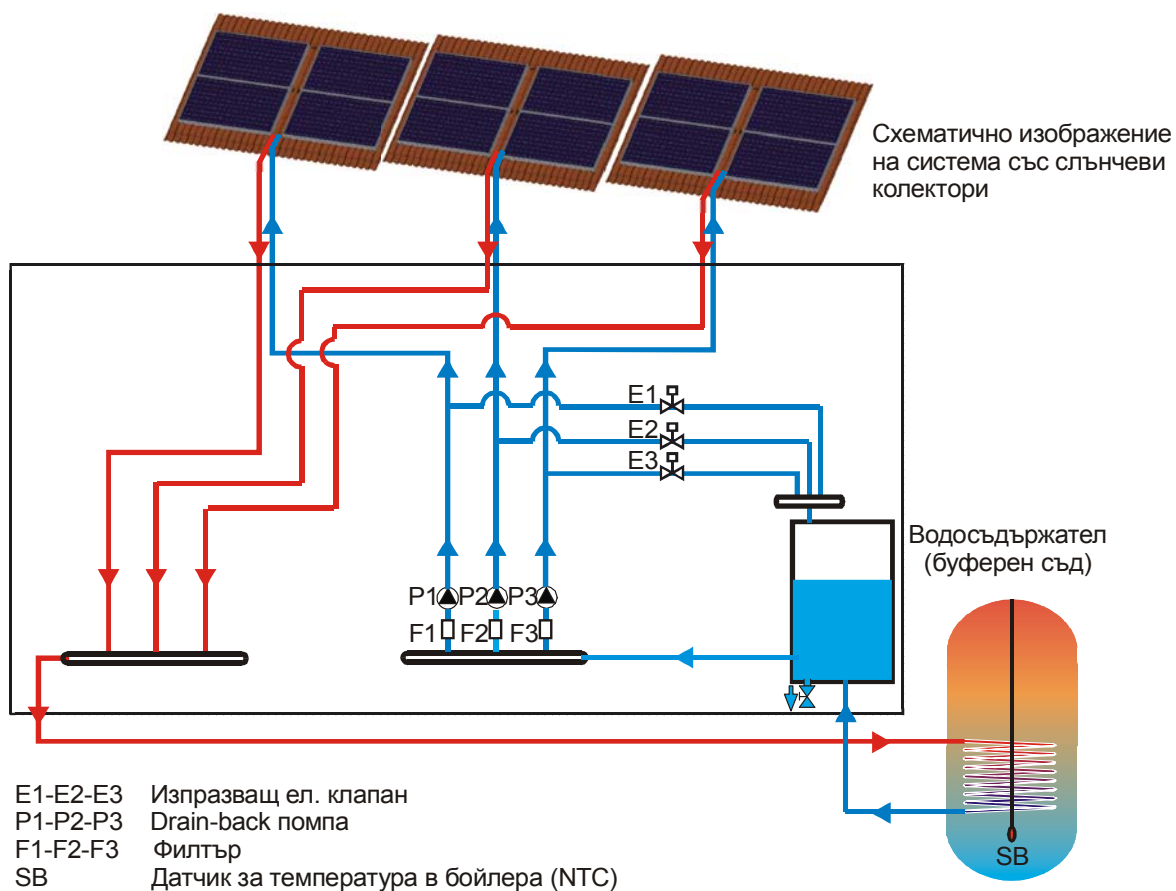
3. Хидравлични схеми

Соларна централа с 1 помпа (153ZSBAA)



Соларна централа drain-back с 2 помпи (153ZSBBA)



Соларна централа drain-back с 3 помпи (153ZSBCA)


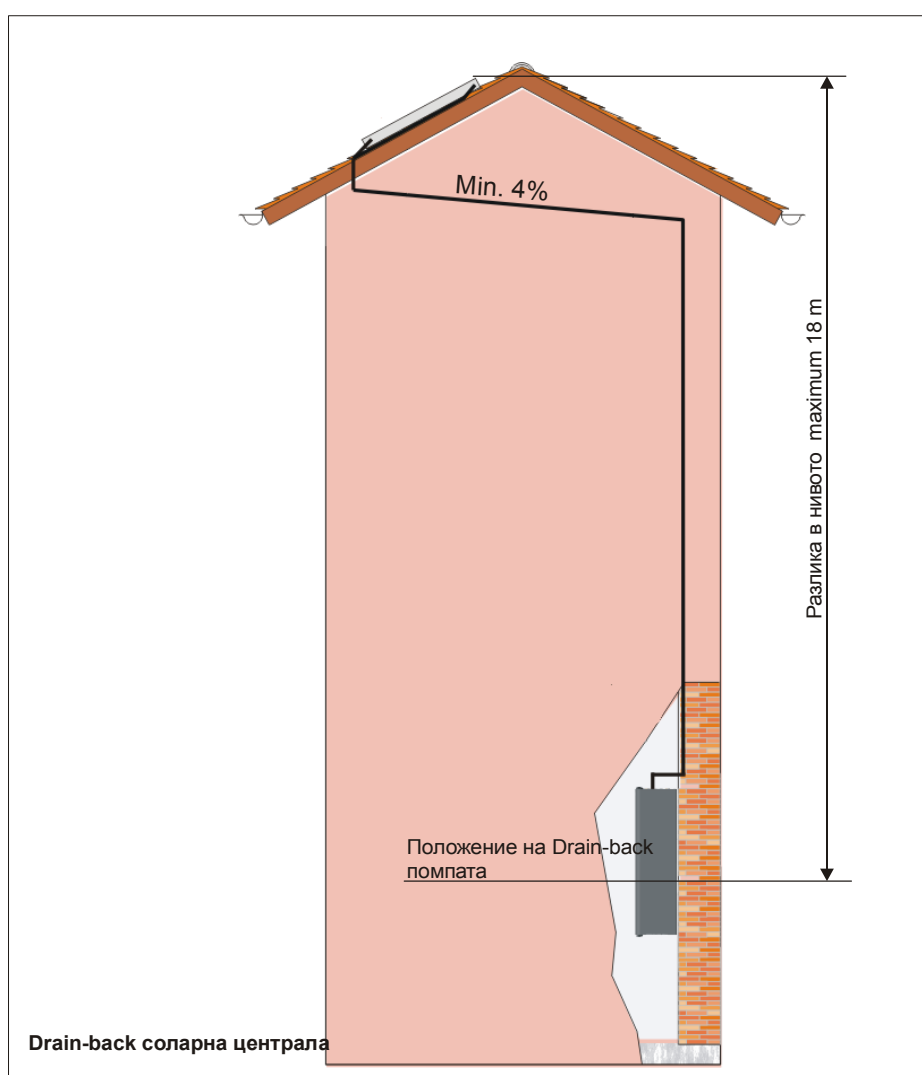
4. Монтаж на системата

За подключване на слънчевите панели към уреда предлагаме тръбите, описани в таблицата. Това са 2 бр. $D=10\text{mm}$ медни тръби, изолирани поотделно и една обща изолация, която включва и кабела за датчик на колектора. Системата трябва да се подготви според следните указания.

Наименование	Дължина	Код
10 мм-ва двойна соларна тръба с интегриран кабел	10 m	153ZSAIA
	15 m	153ZSAJA
	20 m	153ZSAKA
	25 m	153ZSALA
	50 m	153ZSAVA



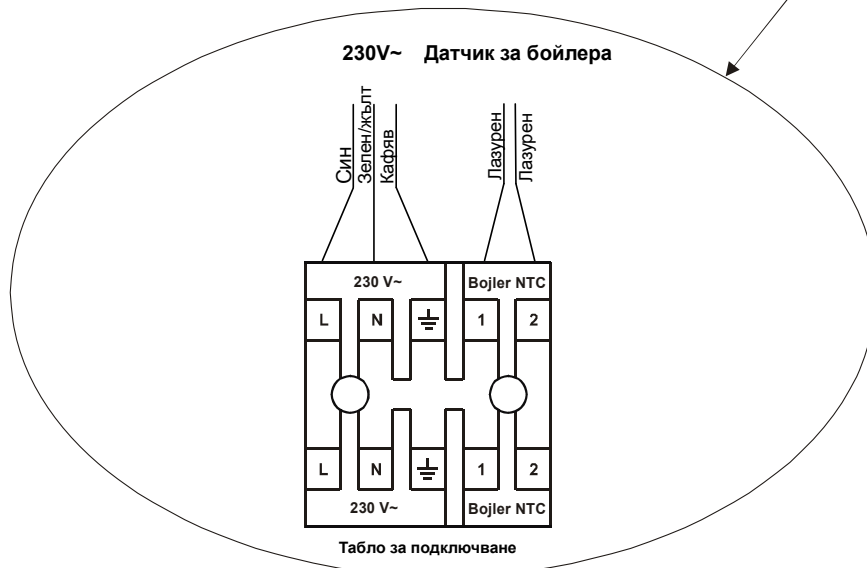
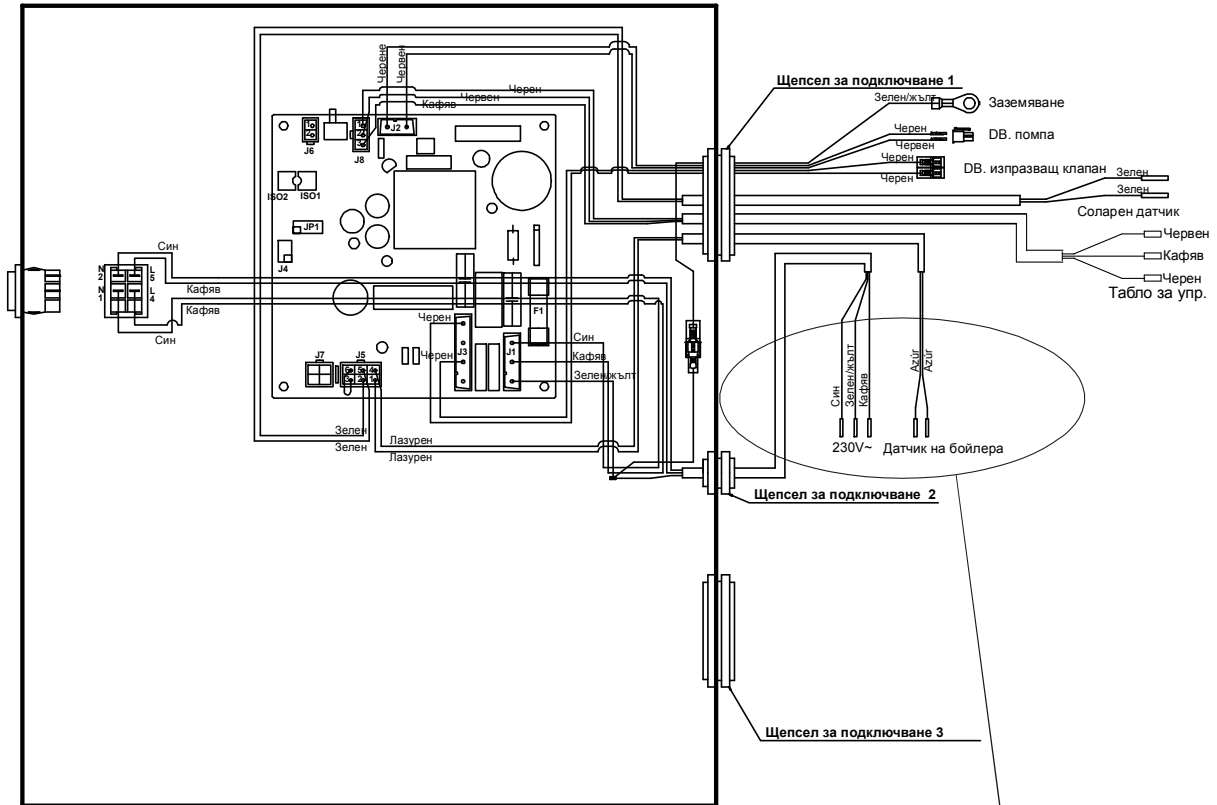
Внимание: За осигуряване на правилното изпразване на соларния кръг, наклона на тръбите, свързващи слънчевите колектори с уреда не може да е по-малко от 40 % (4 см/м) и в цялата дължина на тръбите не може да има сифони или участъци, вървящи на горе.



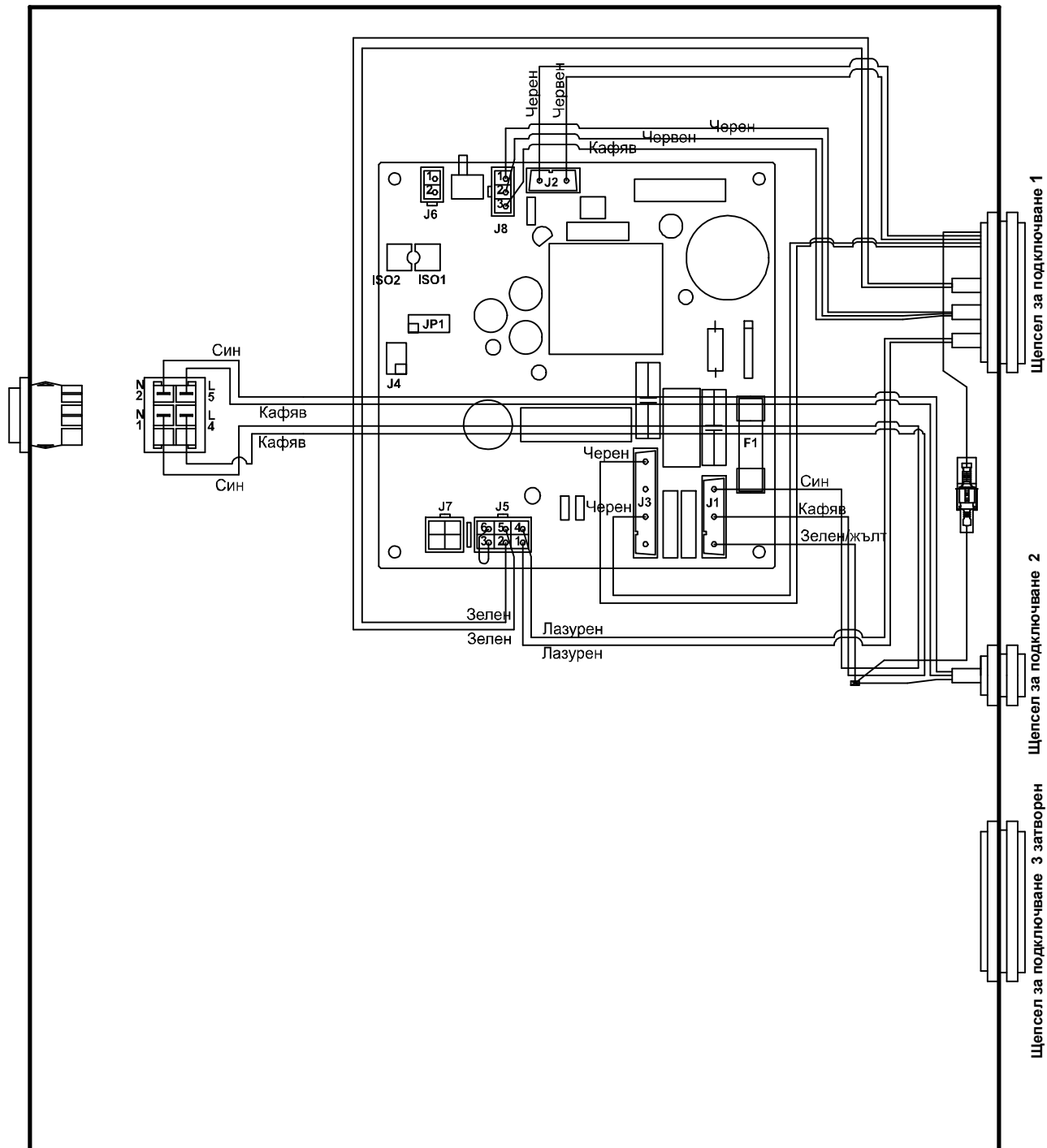
Разликата в нивото между най-високата точка на слънчевите колектори или свързващите тръби и помпата на соларната система не може да надвиши 18 м.

5. Електрически схеми за подключение

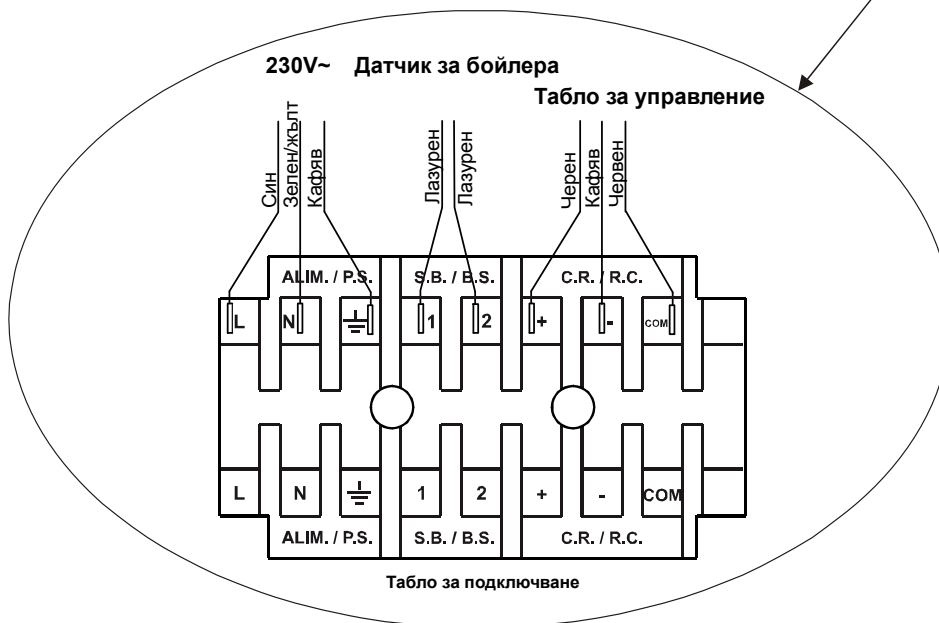
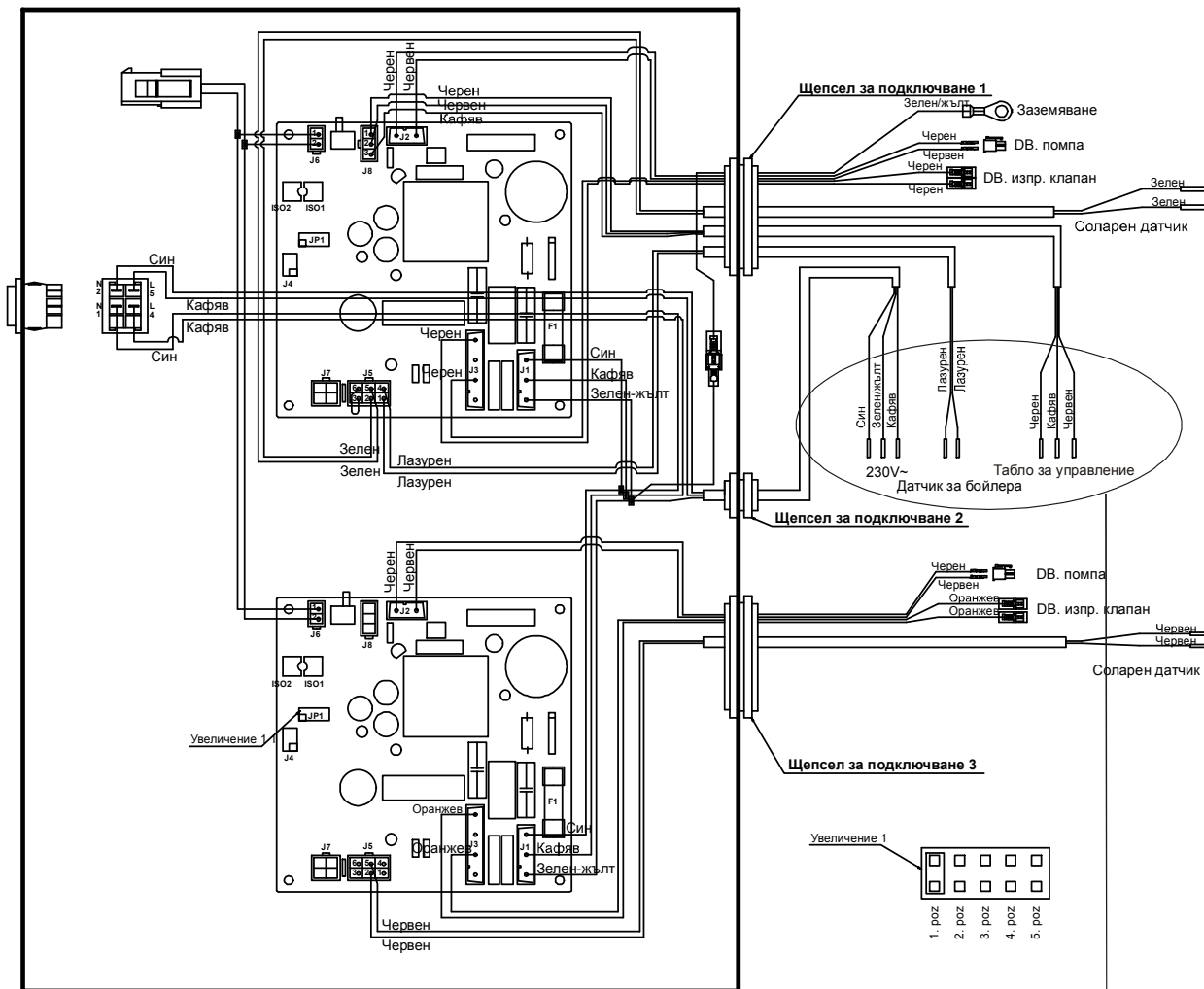
Ел. схема на подключение на кабелите на соларната централа Drain back с 1 помпа



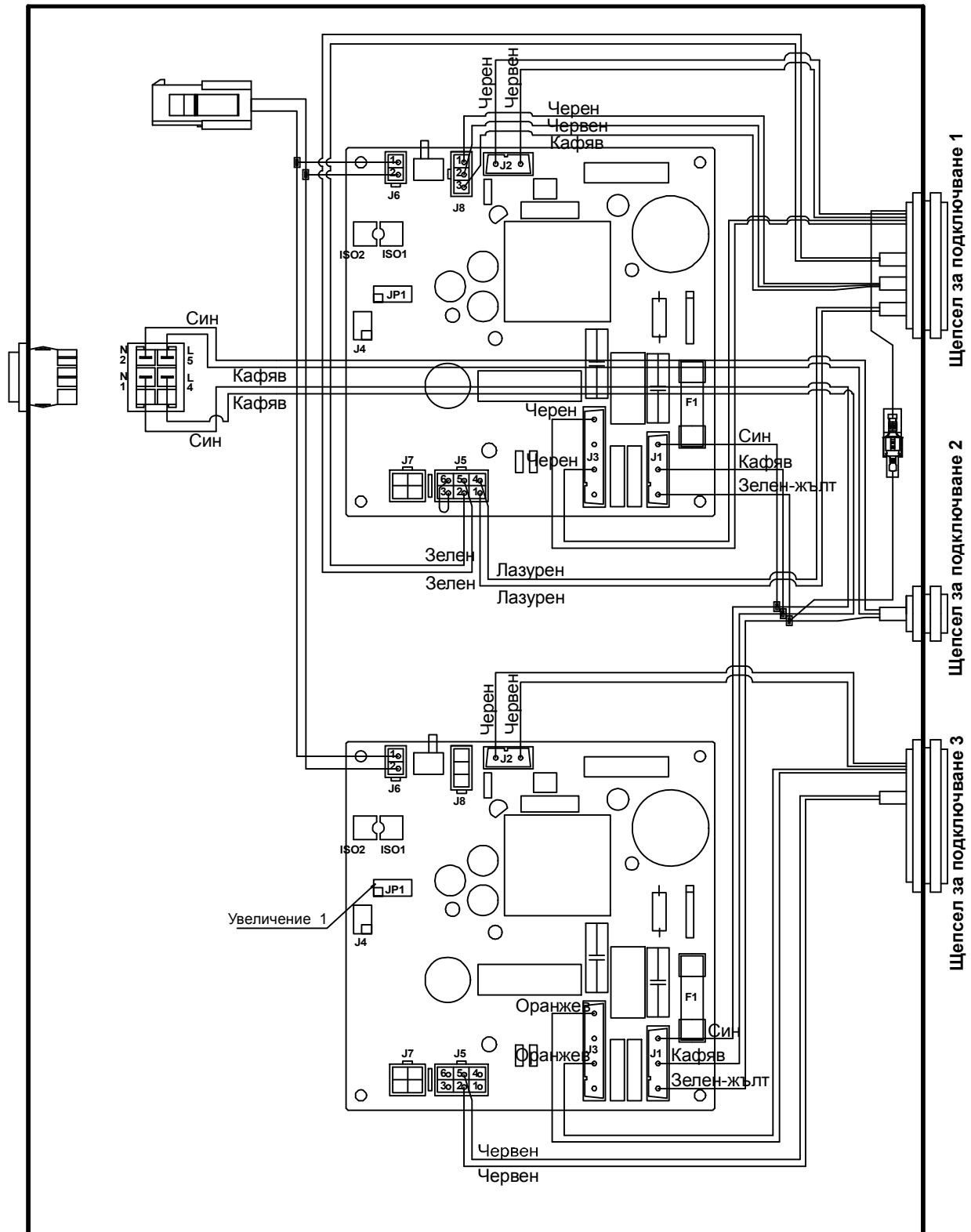
Електрическа схема на соларната централа Drain back с 1 помпа



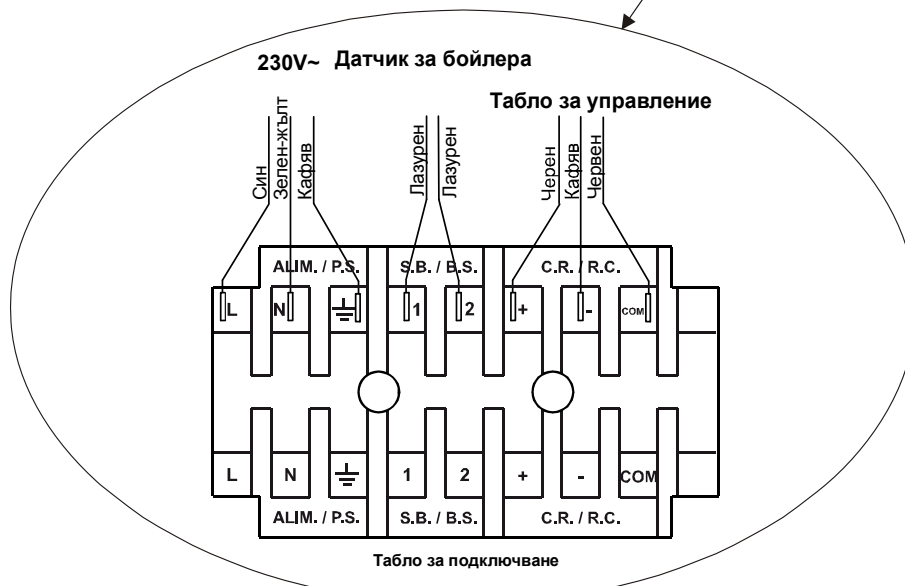
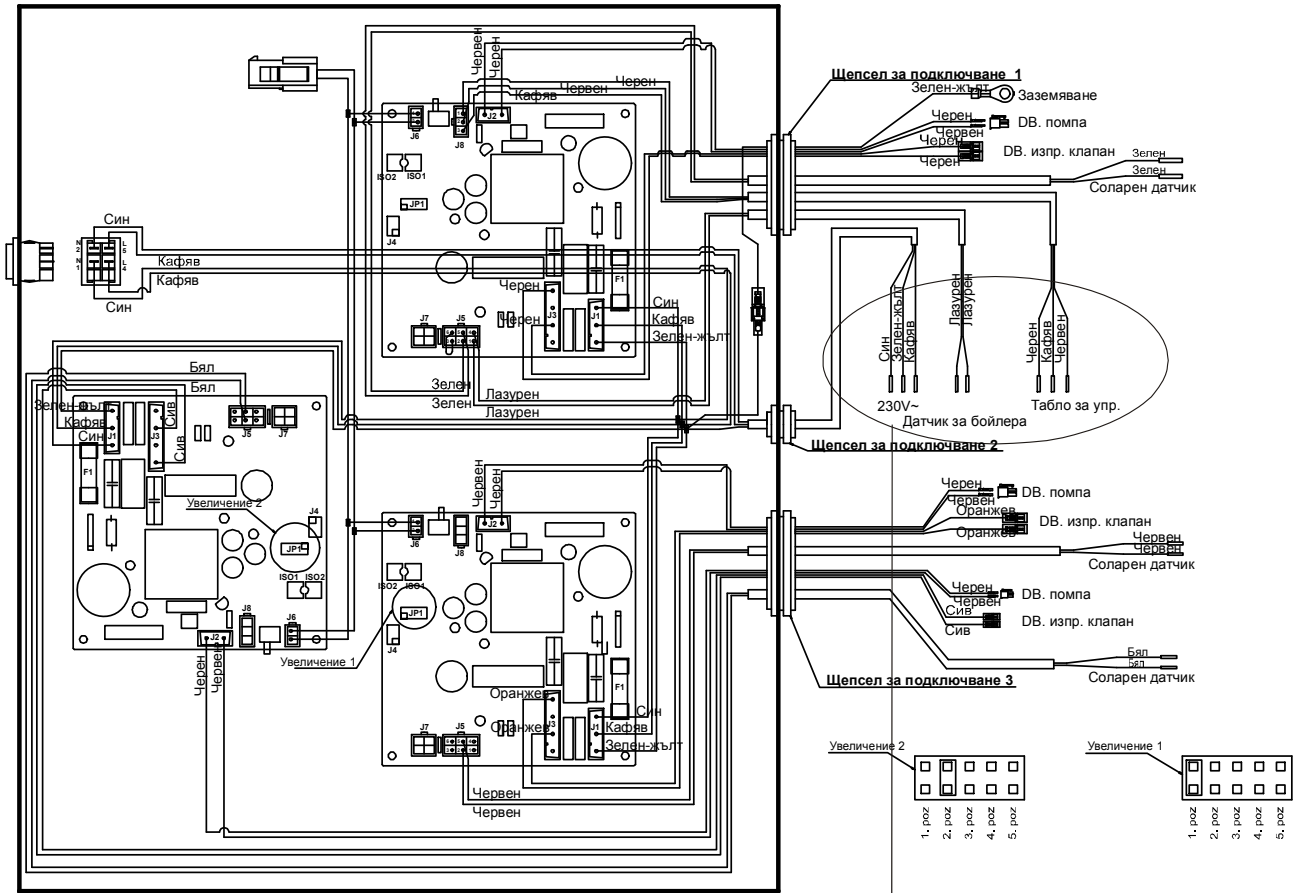
Ел. схема на подключване на кабелите на соларната централа Drain back с 2 помпа



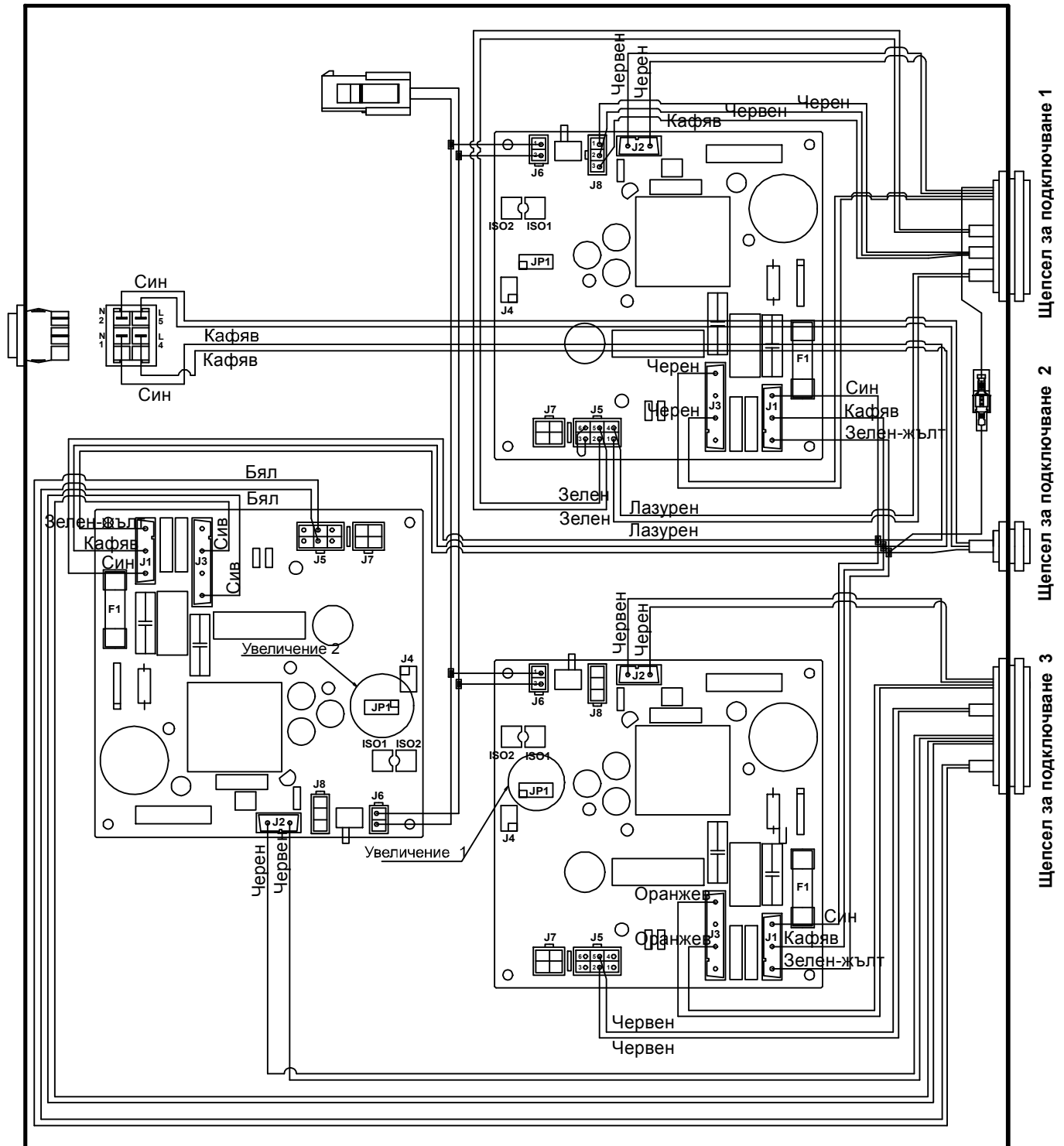
Електрическа схема на соларната централа Drain back с 2 помпа



Ел. схема на подключване на кабелите на соларната централа Drain back с 3 помпа



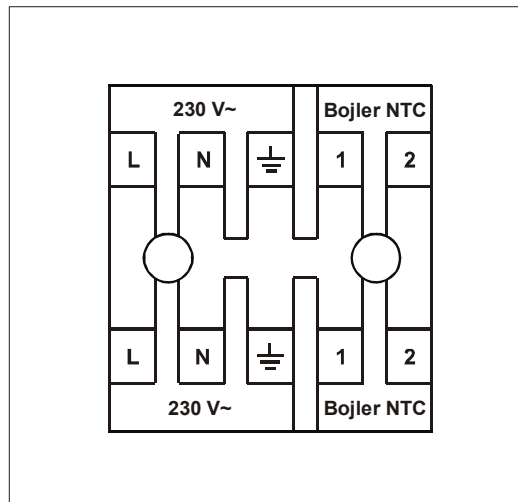
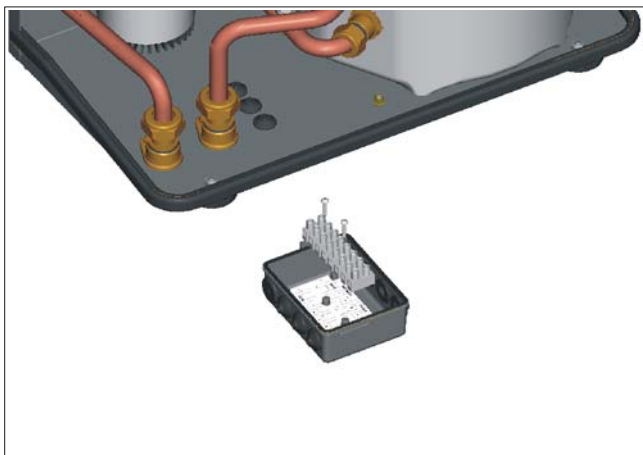
Електрическа схема на соларната централа Drain back с 3 помпа



6. Монтаж

6.1. Подключване на използваните елементи

Подключете електрическите кабели на уреда към кутията за управление според надписите.



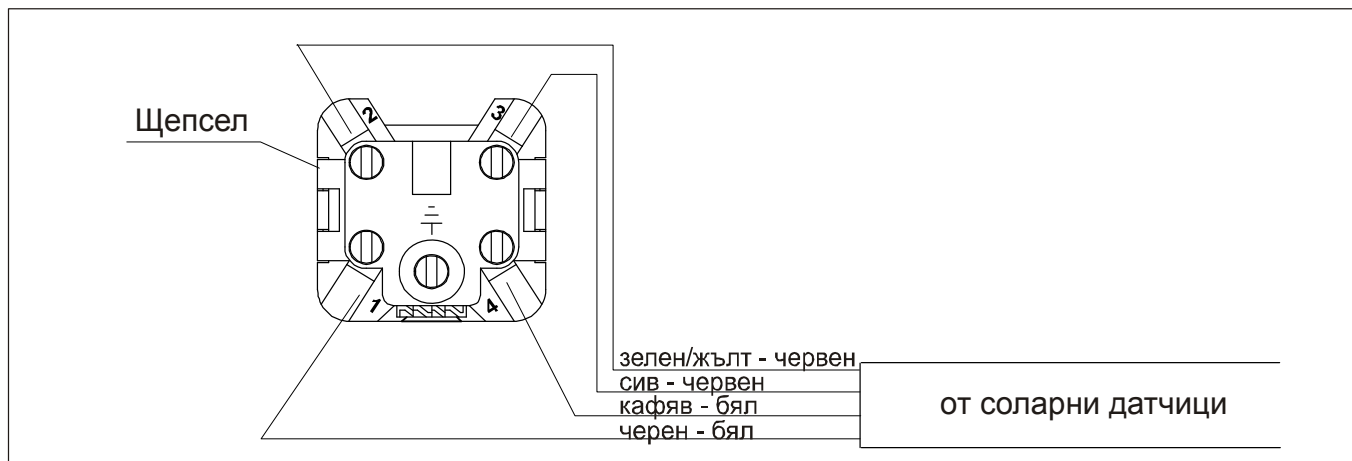
6.2. Подключване на соларен датчик

Сондата на слънчевите колектори с двойна спирала се подключва към уреда по показания на схемата начин.

Четворният кабел от колекторите (1-ва сонда, 2-ра сонда) може да се подключи към уреда с помощта на щепсела. В щепсела 1-ва и 4-та клема са работните.

По такъв начин само една сонда може да се подключи (1-ва или 2-ра сонда).

Ако подключената сонда се повреди, не е необходимо да се сменя, само трябва да се завърти подключения кабел в щепсела.



7. Панел за управление, дисплей

На LCD дисплей получавате информация за работата на Соларна Централa, и с помощта на копчетата можете да настроите.



С подключване на Соларната Централa към тока (панела за управление и дистанционното) на дисплея се появява за 5 секунди следната информация („xxx” версия на софтуера).


GRUPPO IMAR Spa
Solar Station

Version [XXXX]

След като свърши процеса на пускане в експлоатация, може да влезете в главното меню:


18 05 2010 09:40
GRUPPO IMAR Spa
Tank: 45°C
Pumps blocked 1


Тук се появява актуалната дата, време, температура в бойлера и състояние на соларна/и drain-back помпа/и.

С натискане на копчето  може да преминете към сл. прозорец:


PUMPS PRESENT 1
Tank temperature setting 45°C



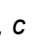

Вижда се броя на помпите и настроената температура на бойлера.

С натискане на копчето  може да се върнете към предишния прозорец, или след 20 секунди дисплея автоматично се връща обратно.

С натискане на копчето  може да влизате в менюто на потребителя:

MENU
→ Configurations
Parameters
Informations




Меню: → конфигурации / параметри / информации / грешки. В долния десен ъгъл се вижда знак за това, че има още информация, която не се е събрала на страницата. С копчето  можете да слизате на следващата страница !


С натискане на копчетата  и  може да се движите между изписаните точки на менюто (→ показва избрания ред). След като избрахте нужния ред, с натискане на копчето , влизате в дадената подточка. Към предишната страница може да се върнете с натискане на .

7.1 Конфигурации


CONFIGURATIONS
→ Language
Time and date

Конфигурации → Език / дата и час


В това меню може да настроите езика, датата и часа. Изберете параметъра, който искате да промените и натиснете копчето . За избор на езика трябва да ползвате копчетата  и .

След потвърждение на избрания език с , автоматично се появява отново предишния екран. С натискане на копчето ESC може да се върнете в предишното меню без промяна на данните.





Language
→ Italiano
English
Francais

За потвърждение натиснете  и автоматично се връщате към предишния екран.

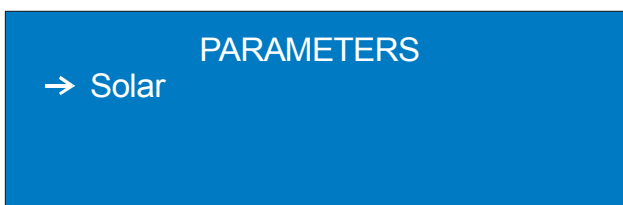
Date / time
Thursday
19 may 2010 08:11

За настройка на датата и часа трябва да натиснете копчето . Името на деня от седмицата започва да мига.




От предлаганите стойности изберете необходимата с копчетата  и , след което натиснете копчето , започва да мига следващия параметър. По същия начин може да настроите и другите параметри. За да се върнете в предишното меню, натиснете копчето .



7.2 Параметри



Параметри → Solar

В това меню може да настроите на каква температура да се загрева водата в бойлера от соларната система. Натиснете копчето , за да влезете в параметъра.



Понеже тук има само един параметър, достатъчно е да натиснете отново копчето . С помощта на  и  настройте желаната стойност на температурата. За потвърждение натиснете  и за връщане в менюто натиснете копчето .

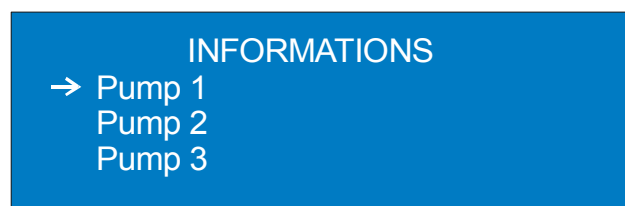
Забележка!





От панела за управление може да изберете температура 55 – 60 °С, в зависимост от програмната версия. Ако искате да настроите по-висока температура, трябва да извикате специалист, който с помощта на програма може да промени стойността. (Сервизна програма Argus, прозорец 12, изменение на „E2 solar setpoint“. Макс. настроена стойност може да е: 80°C).

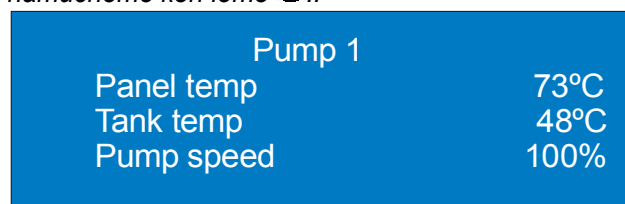
7.3 Информация

В това меню може да имате достъп до

температурните стойности на помпите и да проверите състоянието на помпите.



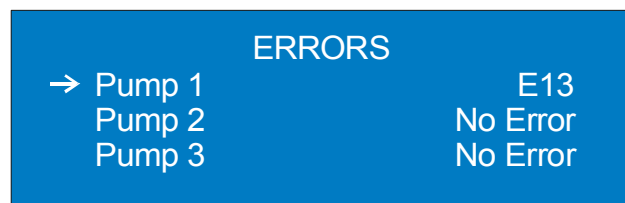
Изберете желаня ред от менюто с помощта на  или  и за потвърждение натиснете . За да се върнете в предишното меню, натиснете копчето .






Температура на колектора / температура на бойлера / мощност на помпата

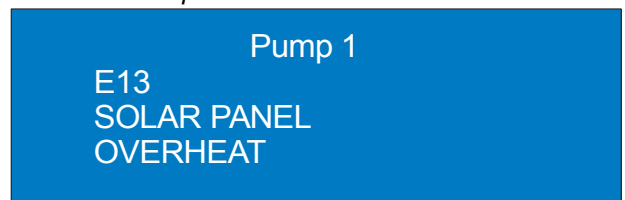
7.4 Грешки

Това меню дава възможност за появяване на грешките на помпите.



Ако няма грешка, тогава се изписва „No error“ (няма грешка).

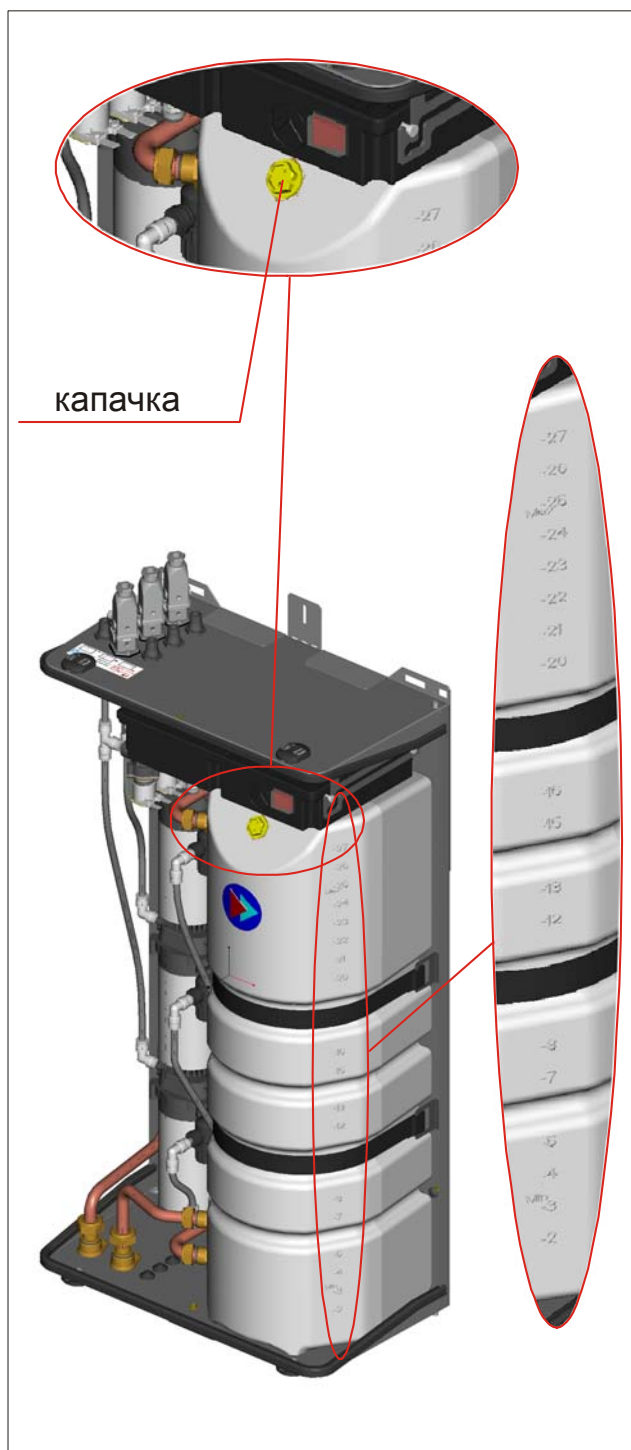
С помощта на копчетата  и  изберете желаня ред, и чрез натискане на копчето  се появяват подробностите.



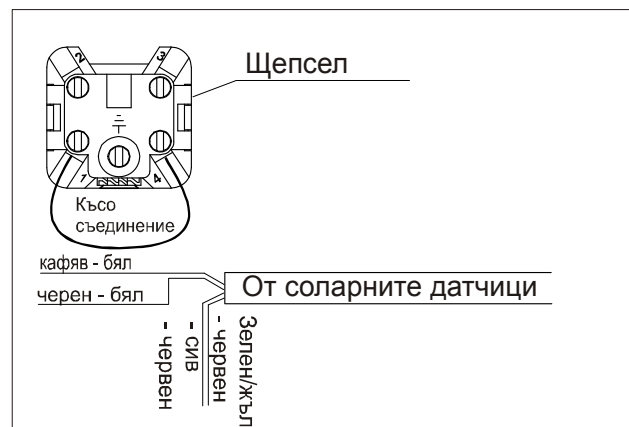
E10 – Прекъснат Solar датчик.
E11 – Прекъснат датчик за бойлера.
E12 – Изгорял датчик на бойлера.
E13 – Прегрял слънчев колектор.

8. Първо пълнене

1) Отвийте капачката на резервоара и напълнете резервоара със соларна течност 153ZSAMB (30%-на соларна течност), или с чиста соларна течност 153ZSATB (трябва да я разреждате, колкото е необходимо), до макс. ниво, указано на тръбата на резервоара.



2) За проба на инсталацията откачете кабелите, идващи от соларния датчик и съединете на късо щепсела според схемата, извършете това за всички соларни датчици. До 4 минути тръгват да работят drain back помпите.



3) При работещи помпи проверете нивото на течността на резервоара.

Нивото на течността никога не трябва да спада под мин. ниво!

Ако е необходимо, долейте течност.

4) При спиране на помпите започва изпразването на колекторите. Изчакайте около 30 мин., след това проверете дали нивото на течността стига до макс при изключена инсталация, т.е. сегашното ниво съвпада с първоначалното ниво на течността в резервоара. Ако е по-малко - означава, че водата е останала някъде в системата или пропуска някъде при връзките. Ако не тече при връзките, тогава трябва да налеете антифриз, за да не замръзне през зимата водата, останала в инсталацията.

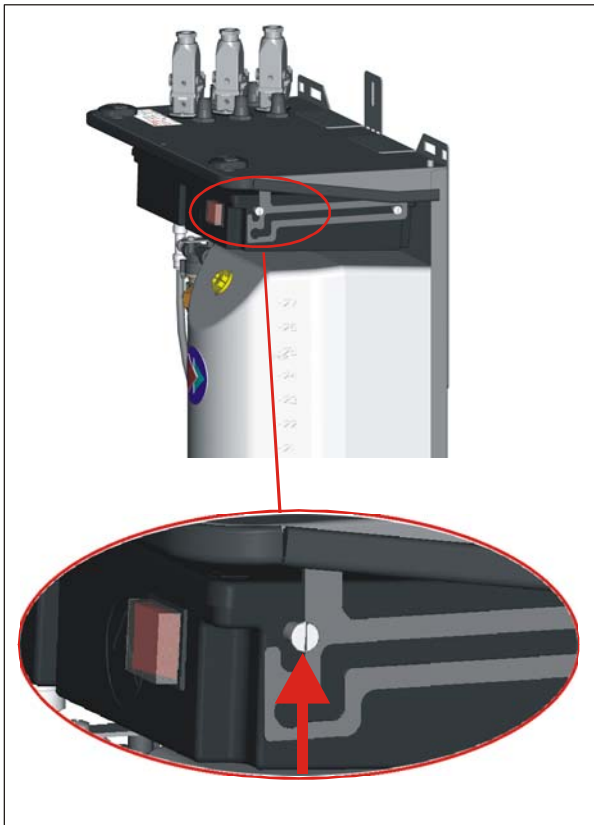
5) Подключете обратно соларните датчици към съответните щепсели



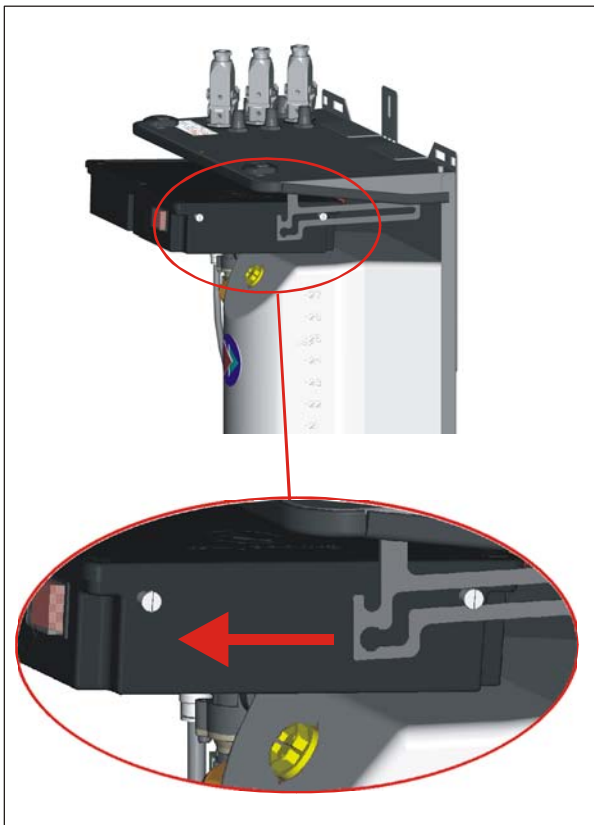
Внимание, проверявайте регулярно качеството и количеството на течността в резервоара!

9. Достъп до платката

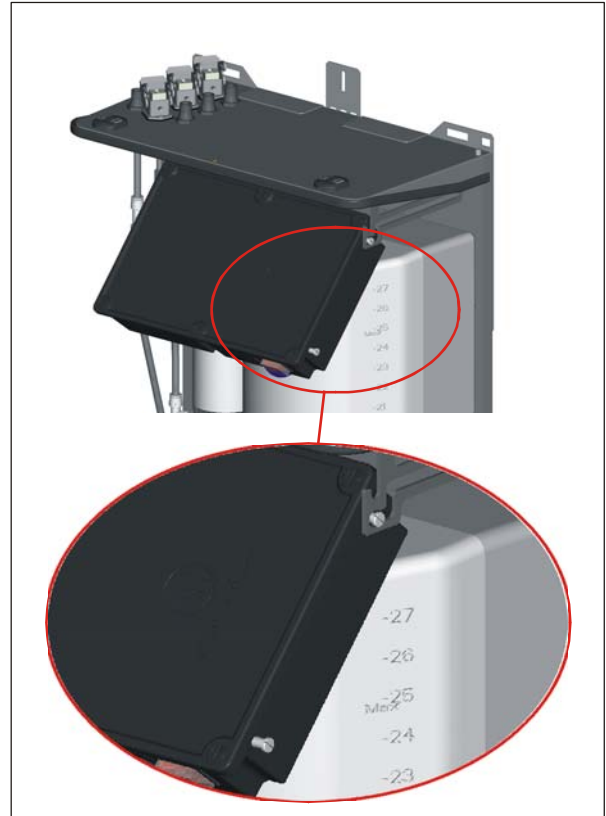
1) Дърпайки малко нагоре извадете панела, както е показано на схемата.



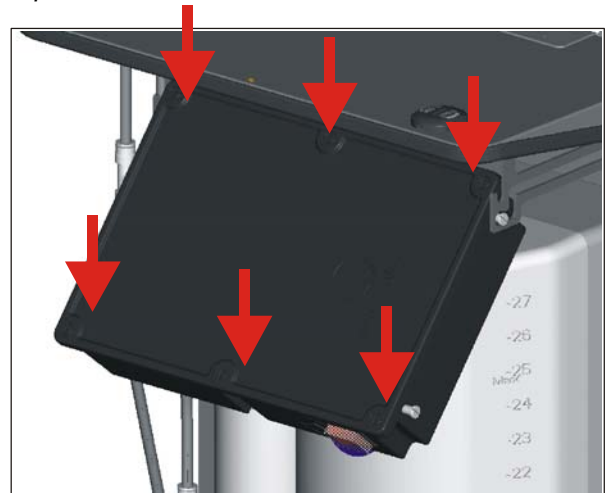
2) Плъзгайте панела към себе си и извадете напълно от мястото.



3) Наклонете панела към резервоара, за да можете да извършите операциите по поддръжката.



4) Отвинтвайте шестте винта, показани на картинката и свалете капака на таблото.





Топломакс ООД
1324 София ж.к. Люлин бл. 133 партер
тел/факс: + 359 2 8279087
e-mail: info@toplomax.com
www.toplomax.com