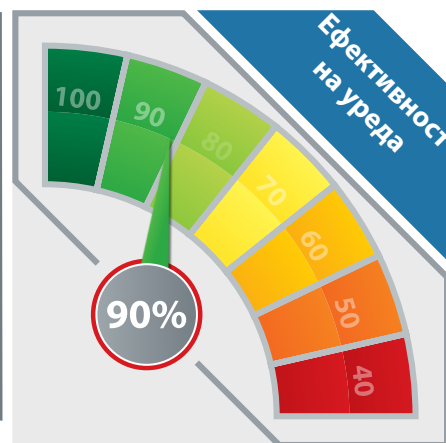


MVT



ЛЮБОПИТНО

Гамата ни от продукти предлага 12 различни модела термовентилатори и техните допълнения. Освен това всеки от моделите може да се поръча за работа с пара, както и с киселино-устойчиво покритие. Сред допълнителните компоненти може да се намерят всички необходими елементи за изграждане на пълна въздуводна система. Възможна е циркулацията и смесването на външен / вътрешен въздух, както и прилагане на рекоперация. Повишената ефективност на уредите се осигурява от използването на подходящи материали, както и тънкостенните медни тръби и ламели от алуминий с висока степен на чистота.

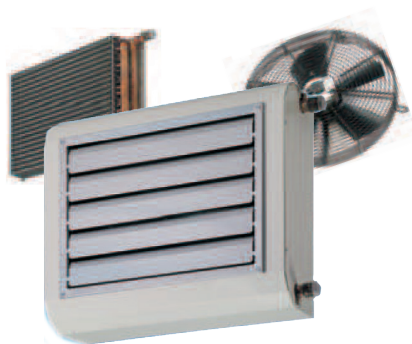
Термовентилаторите от модел **MVT** се предлагат вече повече от 15 години сред уредите ни и през това време сме имали възможност да проследим кои са търсените видове при отоплението и/или охлаждането на халета. Благодарение на това днес разполагаме с широка гама от модели, които не изискват компромиси спрямо предлаганите възможности по такъв начин, че да могат да удовлетворят всякакви изисквания. Висококачествените материали, от които е произведен уредът, гарантират неговите пригодност за експлоатация и съответствие с изискванията. Качеството на уредите е допълнително подобро като след производството 100% от уредите преминават крайна проверка преди напускане на завода.

Уредите работят на принципа на принудителната конвекция по такъв начин че от разпределителната система пристигащата при уреда гореща или съответно студена вода преминава през лирите загрявайки ги/охлаждайки ги/ заедно с плътно прикрепените към тях алуминиеви ламели/пластини. Така получената топлина се вдухва в отопляемото помещение с помощта на вентилатор. Термовентилаторите могат да бъдат управлявани по много и различни начини, дори и с 5-степенен насочващ вентилатор, както и решение със смесителен вентил.

Други предимства, които получавате при закупуване на **MVT**:

- ▲ Система от тънкостенни медни тръби с отлични показатели за емисии
- ▲ Ламели от алуминий с висока степен на чистота.
- ▲ Устойчиви и масивни електрически регулатор/разпределителни табла
- ▲ Висококачествен топлообменник с отлично топлоотдаване
- ▲ Лесни за настройка жалюзи
- ▲ 2 години пълна гаранция

* Гаранцията подлежи на условия и е валидна при наличие на документ, удостоверяващ ежегодните оторизирани поддръжки.

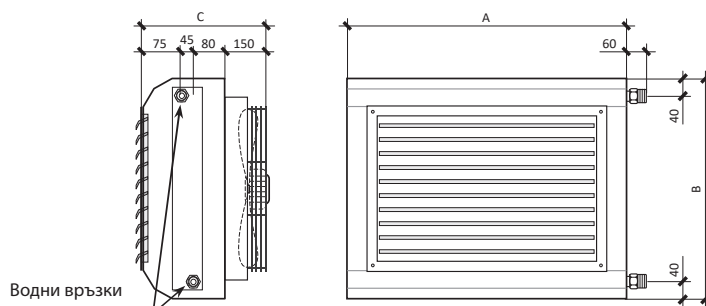


MVT 1FA само за отопление с едностепенен аксиален вентилатор – 230 V

Вид	MVT 10-1FA	MVT 20-1FA	MVT 30-1FA	MVT 40-1FA	MVT 50-1FA	MVT 60-1FA	
Мощност [kW]	16,33	20,88	26,65	33,76	41,38	48,63	
Въздушен поток [m ³ /h]	1 856	1 758	2 860	2 688	4 680	4 083	
Дължина A [мм]	520		620		720		
Височина B [мм]	440		540		640		
Ширина C [мм]	350						
Тегло [кг]	Нето	14,0	16,2	17,7	20,0	22,1	23,7
	Бруто	18,1	19,3	21,4	25,6	26,4	28,2
Електрическа мощност [W]	1 x 90	1 x 95	1 x 140	1 x 150	1 x 115	1 x 120	
Електрическо подключаване	Монофазно 230V / 50Hz						
Код за заявка	54	56	93	94	99	100	

MVT 1FA само за отопление с едностепенен аксиален вентилатор – 230 V

Вид	MVT 70-1FA	MVT 80-1FA	MVT 90-1FA	MVT 100-1FA	
Мощност [kW]	54,95	70,22	85,94	106,41	
Въздушен поток [m ³ /h]	5 940	5 590	9 720	8 875	
Дължина A [мм]	1 120		1 320		
Височина B [мм]	540		640		
Ширина C [мм]	350				
Тегло [кг]	Нето	36,5	40,5	43,2	47,4
	Бруто	40,1	45,2	49,3	54,6
Електрическа мощност [W]	2 x 140	2 x 150	2 x 115	2 x 120	
Електрическо подключаване	Монофазно 230V / 50Hz				
Код за заявка	101	102	103	104	



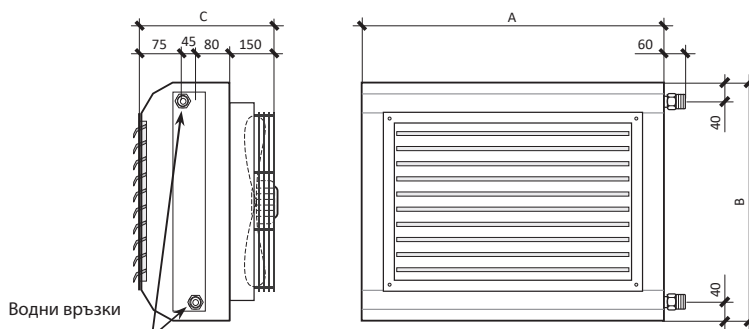


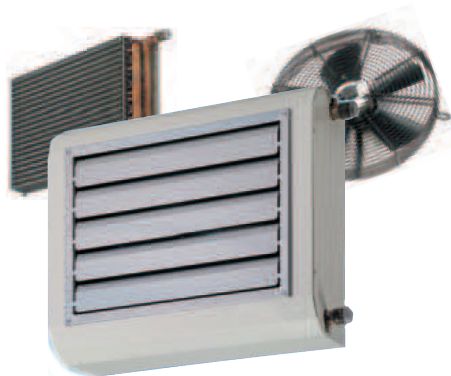
MVT 1FA/400 за отопление и охлаждане с едностепенен аксиален вентилатор – 400 V

Вид	MVT10-1FA/400	MVT20-1FA/400	MVT30-1FA/400	MVT40-1FA/400	MVT50-1FA/400	MVT60-1FA/400	
Мощност [kW]	16,70	21,33	27,27	34,49	42,31	49,70	
Въздушен поток [m ³ /h]	1 912	1 809	2 949	2 766	4 820	4 203	
Дължина A [мм]	520		620		720		
Височина B [мм]	440		540		640		
Ширина C [мм]	350						
Тегло [кг]	Нето	14,1	16,3	17,8	20,1	22,2	23,8
	Бруто	18,1	19,3	21,4	25,6	26,4	28,2
Електрическа мощност [W]	1 x 85	1 x 90	1 x 120	1 x 125	1 x 115	1 x 120	
Електрическо подключаване	Трифазно 400V / 50Hz						
Код за заявка	9213	9214	9215	9216	9217	9218	

MVT 1FA/400 за отопление и охлаждане с едностепенен аксиален вентилатор – 400 V

Вид	MVT 70-1FA/400	MVT 80-1FA/400	MVT 90-1FA/400	MVT 100-1FA/400	
Мощност [kW]	56,18	71,80	87,84	108,89	
Въздушен поток [m ³ /h]	6 118	5 758	10 007	9 150	
Дължина A [мм]	1 120		1 320		
Височина B [мм]	540		640		
Ширина C [мм]	350				
Тегло [кг]	Нето	36,7	40,7	43,4	47,6
	Бруто	40,1	45,2	49,3	54,6
Електрическа мощност [W]	2 x 120	2 x 125	2 x 115	2 x 120	
Електрическо подключаване	Трифазно 400V / 50Hz				
Код за заявка	9219	9220	9221	9222	



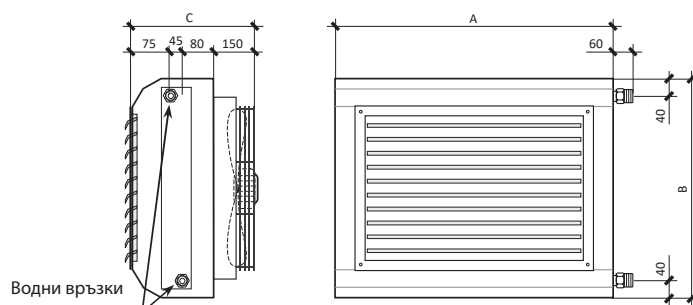


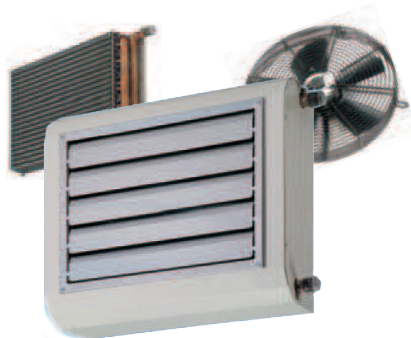
MVT 3FA за отопление и охлаждане с тристепенен аксиален вентилатор – 230 V

Вид	MVT 10-3FA	MVT 20-3FA	MVT 30-3FA	MVT 40-3FA	MVT 50-3FA	MVT 60-3FA	
Мощност [kW]	16,33	20,88	26,65	33,76	41,38	48,63	
Въздушен поток [m ³ /h]	1 856	1 758	2 860	2 688	4 680	4 083	
Дължина A [мм]	520		620		720		
Височина B [мм]	440		540		640		
Ширина C [мм]	350						
Тегло [кг]	Нето	14,1	16,3	17,8	20,1	22,2	23,8
	Бруто	18,1	19,3	21,4	25,6	26,4	28,2
Електрическа мощност [W]	1 x 90	1 x 95	1 x 140	1 x 150	1 x 115	1 x 120	
Електрическо подключаване	Монофазно 230V / 50Hz						
Код за заявка	105	106	107	108	114	119	

MVT 3FA за отопление и охлаждане с тристепенен аксиален вентилатор – 230 V

Вид	MVT 70-3FA	MVT 80-3FA	MVT 90-3FA	MVT 100-3FA	
Мощност [kW]	54,95	70,22	85,94	106,41	
Въздушен поток [m ³ /h]	5 940	5 590	9 720	8 875	
Дължина A [мм]	1 120		1 320		
Височина B [мм]	540		640		
Ширина C [мм]	350				
Тегло [кг]	Нето	36,6	40,6	43,3	47,5
	Бруто	40,1	45,2	49,3	54,6
Електрическа мощност [W]	2 x 140	2 x 150	2 x 115	2 x 120	
Електрическо подключаване	Монофазно 230V / 50Hz				
Код за заявка	127	138	139	140	



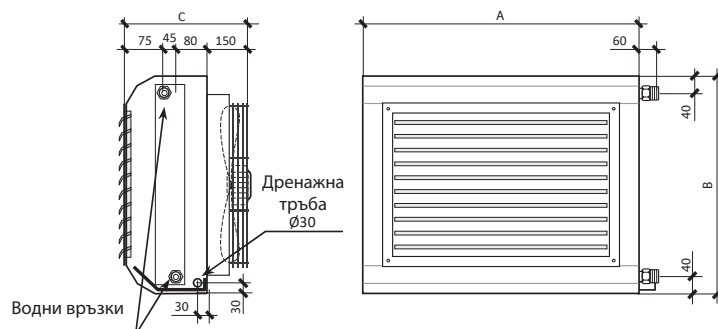


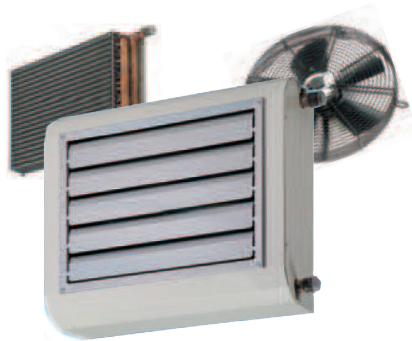
MVT 1HFA за отопление и охлаждане с едностепенен аксиален вентилатор – 230 V

Вид	MVT 10-1HFA	MVT 20-1HFA	MVT 30-1HFA	MVT 40-1HFA	MVT 50-1HFA	MVT 60-1HFA	
Мощност при отопление [kW]	16,33	20,88	26,65	33,76	41,38	48,63	
Мощност при охлаждане [kW]	6,20	7,93	10,13	12,83	15,72	18,48	
Въздушен поток [m ³ /h]	1 856	1 758	2 860	2 688	4 680	4 083	
Дължина A [мм]	520		620		720		
Височина B [мм]	470		570		670		
Ширина C [мм]	350						
Тегло [кг]	Нето	14,9	17,1	18,8	21,1	23,4	25,0
	Бруто	18,1	19,3	21,4	25,6	26,4	28,2
Електрическа мощност [W]	1 x 90	1 x 95	1 x 140	1 x 150	1 x 115	1 x 120	
Електрическо подключаване	Монофазно 230V / 50Hz						
Код за заявка	9233	9234	9235	9236	9237	9238	

MVT 1HFA за отопление и охлаждане с едностепенен аксиален вентилатор – 230 V

Вид	MVT 70-1HFA	MVT 80-1HFA	MVT 90-1HFA	MVT 100-1HFA	
Мощност при отопление [kW]	54,95	70,22	85,94	106,41	
Мощност при охлаждане [kW]	20,88	26,68	32,66	40,44	
Въздушен поток [m ³ /h]	5 940	5 590	9 720	8 875	
Дължина A [мм]	1 120		1 320		
Височина B [мм]	570		670		
Ширина C [мм]	350				
Тегло [кг]	Нето	37,9	41,9	44,7	48,9
	Бруто	40,1	45,2	49,3	54,6
Електрическа мощност [W]	2 x 140	2 x 150	2 x 115	2 x 120	
Електрическо подключаване	Монофазно 230V / 50Hz				
Код за заявка	9239	9240	9241	9242	



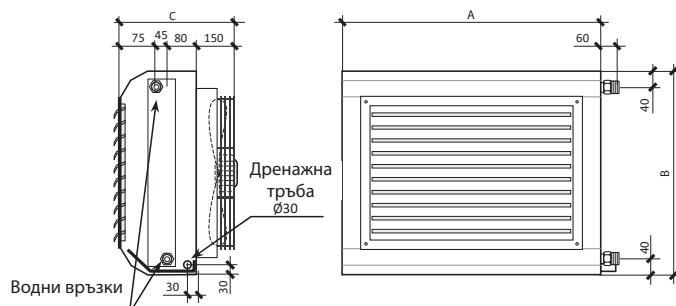


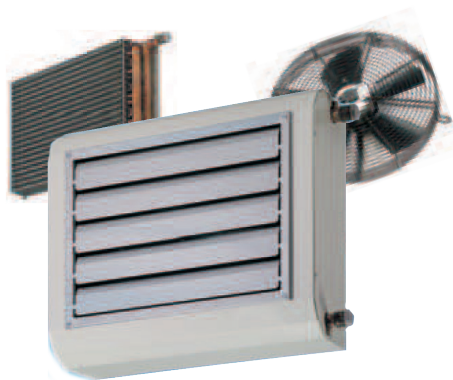
MVT 1HFA/400 за отопление и охлаждане с едностепенен аксиален вентилатор – 400 V

Вид	MVT10 1HFA/400	MVT20 1HFA/400	MVT30 1HFA/400	MVT40 1HFA/400	MVT50 1HFA/400	MVT60 1HFA/400	
Мощност при отопление [kW]	16,70	21,33	27,27	34,49	42,31	49,70	
Мощност при охлаждане [kW]	6,33	8,09	10,35	13,09	16,05	18,86	
Въздушен поток [m ³ /h]	1 912	1 809	2 949	2 766	4 820	4 203	
Дължина A [мм]	520		620		720		
Височина B [мм]	470		570		670		
Ширина C [мм]	350						
Тегло [кг]	Нето	15,0	17,2	18,9	21,2	23,5	25,1
	Бруто	18,1	19,3	21,4	25,6	26,4	28,2
Електрическа мощност [W]	1 x 85	1 x 90	1 x 120	1 x 125	1 x 115	1 x 120	
Електрическо подключаване	Трифазно 400V / 50Hz						
Код за заявка	9223	9224	9225	9226	9227	9228	

MVT 1HFA/400 за отопление и охлаждане с едностепенен аксиален вентилатор – 400 V

Вид	MVT 70 1HFA/400	MVT 80 1HFA/400	MVT 90 1HFA/400	MVT 100 1HFA/400	
Мощност при отопление [kW]	56,18	71,80	87,84	108,89	
Мощност при охлаждане [kW]	21,32	27,25	33,35	41,33	
Въздушен поток [m ³ /h]	6 118	5 758	10 007	9 150	
Дължина A [мм]	1 120		1 320		
Височина B [мм]	570		670		
Ширина C [мм]	350				
Тегло [кг]	Нето	38,1	42,1	44,9	49,1
	Бруто	40,1	45,2	49,3	54,6
Електрическа мощност [W]	2 x 120	2 x 125	2 x 115	2 x 120	
Електрическо подключаване	Трифазно 400V / 50Hz				
Код за заявка	9229	9230	9231	9232	



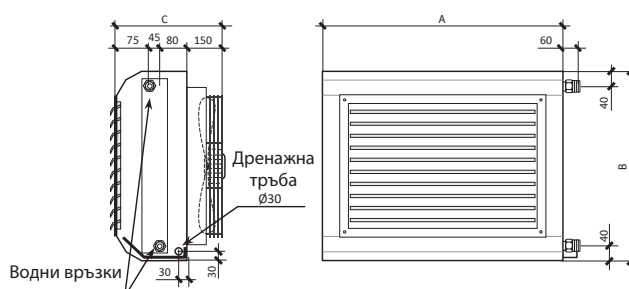


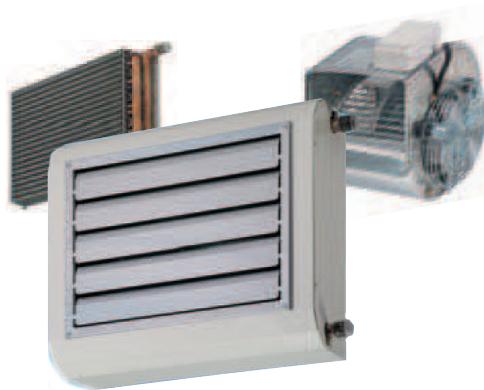
MVT 3HFA за отопление и охлаждане с тристепенен аксиален вентилатор – 230 V

Вид	MVT 10-3HFA	MVT 20-3HFA	MVT 30-3HFA	MVT 40-3HFA	MVT 50-3HFA	MVT 60-3HFA	
Мощност при отопление [kW]	16,33	20,88	26,65	33,76	41,38	48,63	
Мощност при охлаждане [kW]	6,20	7,93	10,13	12,83	15,72	18,48	
Въздушен поток [m ³ /h]	1 856	1 758	2 860	2 688	4 680	4 083	
Дължина A [мм]	520		620		720		
Височина B [мм]	440		540		640		
Ширина C [мм]	350						
Тегло [кг]	Нето	15,0	17,2	18,9	21,2	23,5	25,1
	Бруто	18,1	19,3	21,4	25,6	26,4	28,2
Електрическа мощност [W]	1 x 90	1 x 95	1 x 140	1 x 150	1 x 115	1 x 120	
Електрическо подключване	Монофазно 230V / 50Hz						
Код за заявка	141	142	143	144	145	146	

MVT 3HFA за отопление и охлаждане с тристепенен аксиален вентилатор – 230 V

Вид	MVT 70-3HFA	MVT 80-3HFA	MVT 90-3HFA	MVT 100-3HFA	
Мощност при отопление [kW]	54,95	70,22	85,94	106,41	
Мощност при охлаждане [kW]	20,88	26,68	32,66	40,44	
Въздушен поток [m ³ /h]	5 940	5 590	9 720	8 875	
Дължина A [мм]	1 120		1 320		
Височина B [мм]	540		640		
Ширина C [мм]	350				
Тегло [кг]	Нето	38,0	42,0	44,8	49,0
	Бруто	40,1	45,2	49,3	54,6
Електрическа мощност [W]	2 x 140	2 x 150	2 x 115	2 x 120	
Електрическо подключване	Монофазно 230V / 50Hz				
Код за заявка	147	148	27	28	



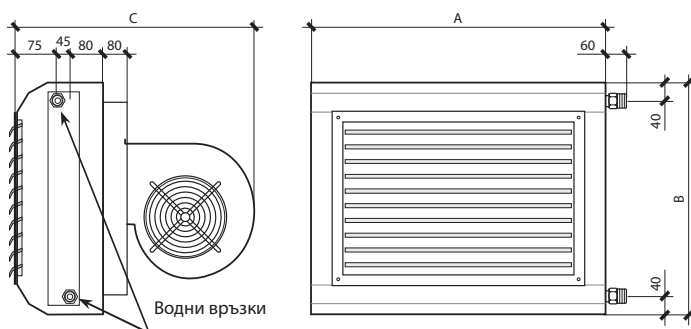


MVT 3FC само за отопление с тристепенен центробежен вентилатор - 230 V

Вид	MVT 10-3FC	MVT 20-3FC	MVT 30-3FC	MVT 40-3FC	MVT 50-3FC	MVT 60-3FC	
Мощност [kW]	18,25	23,28	28,39	34,70	39,35	47,58	
Въздушен поток [m ³ /h]	2214	2070	3198	2880	4158	3750	
Дължина A [мм]	520		620		720		
Височина B [мм]	440		540		640		
Ширина C [мм]	600			660			
Тегло [кг]	Нето	19,2	20,1	25,8	28,0	30,5	33,2
	Бруто	22,5	23,4	29	31,2	33,7	36,5
Електрическа мощност [W]	1 x 270	1 x 270	1 x 586	1 x 586	1 x 564	1 x 564	
Електрическо подключване	Монофазно 230V / 50Hz						
Код за заявка	150	151	152	153	154	155	

MVT 3FC само за отопление с тристепенен центробежен вентилатор - 230 V

Вид	MVT 70-3FC	MVT 80-3FC	MVT 90-3FC	MVT 100-3FC	
Мощност [kW]	58,51	73,46	82,70	98,09	
Въздушен поток [m ³ /h]	6642	6096	8733	7680	
Дължина A [мм]	1 120		1 320		
Височина B [мм]	540		640		
Ширина C [мм]	660				
Тегло [кг]	Нето	51,2	54,8	61,0	65,7
	Бруто	54,5	59	64,8	70,9
Електрическа мощност [W]	2 x 586	2 x 586	2 x 564	2 x 564	
Електрическо подключване	Монофазно 230V / 50Hz				
Код за заявка	156	157	158	159	



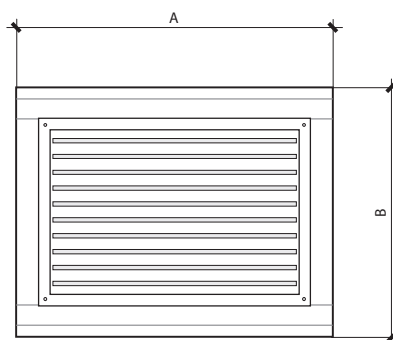
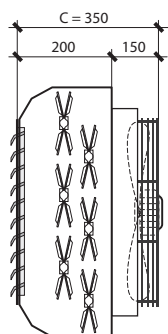


MVT 1FEA електрически топлообменник с едностепенен аксиален вентилатор - 230 V

Вид	MVT 3/230-1FEA	MVT 4.5/230-1FEA	MVT 6/230-1FEA	MVT 7,5/230-1FEA	MVT 9/230-1FEA	MVT 10,5/230-1FEA	
Мощност [kW]	3,0	4,5	6,0	7,5	9,0	10,5	
Въздушен поток [m ³ /h]	1 500	1 500	1 500	1 500	1 500	1 500	
Дължина А [мм]	520						
Височина В [мм]	440						
Ширина С [мм]	350						
Тегло [кг]	Нето	13,1	13,1	13,4	13,7	14,0	14,3
	Бруто	16,3	16,3	16,6	16,7	17,1	17,5
Електрическа мощност [W]	1 x 90	1 x 90	1 x 90	1 x 90	1 x 90	1 x 90	
Електрическо подключване	Монофазно 230V / 50Hz						
Код за заявка	9245	9246	9247	9248	9249	9250	

MVT 1FEA електрически топлообменник с едностепенен аксиален вентилатор - 230 V

Вид	MVT 3/230-1FEA	MVT 4.5/230-1FEA	MVT 6/230-1FEA	MVT 7,5/230-1FEA	MVT 9/230-1FEA	MVT 10,5/230-1FEA	
Мощност [kW]	12,0	13,5	15,0	16,5	18,0	20,0	
Въздушен поток [m ³ /h]	1 500	1 500	2 500	2 500	2 500	2 500	
Дължина А [мм]	520		620		780		
Височина В [мм]	440		540		540		
Ширина С [мм]	350						
Тегло [кг]	Нето	14,6	14,9	17,3	17,7	18,0	19,4
	Бруто	17,8	18,1	20,5	20,9	21,2	22,5
Електрическа мощност [W]	1 x 90	1 x 90	1 x 140	1 x 140	1 x 140	1 x 140	
Електрическо подключване	Монофазно 230V / 50Hz						
Код за заявка	9251	9252	9253	9254	9255	9256	



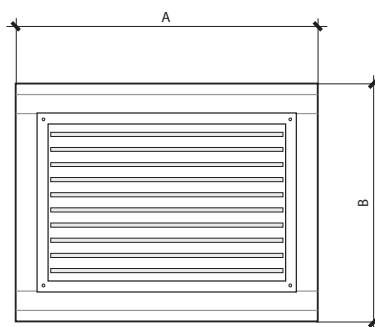
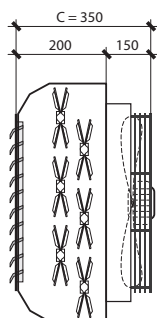


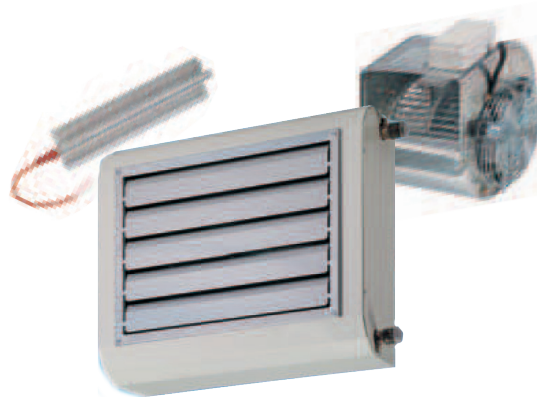
MVT 1FEA/400 електрически топлообменник с едностепенен аксиален вентилатор – 400V

Вид	MVT 3/400-1FEA	MVT 4.5/400-1FEA	MVT 6/400-1FEA	MVT 7,5/400-1FEA	MVT 9/400-1FEA	MVT 10,5/400-1FEA	
Мощност [kW]	3,0	4,5	6,0	7,5	9,0	10,5	
Въздушен поток [m ³ /h]	1 544	1 544	1 544	1 544	1 544	1 544	
Дължина А [мм]	520						
Височина В [мм]	440						
Ширина С [мм]	350						
Тегло [кг]	Нето	13,2	13,2	13,5	13,8	14,1	14,4
	Бруто	16,3	16,3	16,6	16,7	17,1	17,5
Електрическа мощност [W]	1 x 85	1 x 85	1 x 85	1 x 85	1 x 85	1 x 85	
Електрическо подключване	Трифазно 400V / 50Hz						
Код за заявка	9257	9258	9259	9260	9261	9262	

MVT 1FEA/400 електрически топлообменник с едностепенен аксиален вентилатор – 400V

Вид	MVT 12/400-1FEA	MVT 13,5/400-1FEA	MVT 15/400-1FEA	MVT 16,5/400-1FEA	MVT 18/400-1FEA	MVT 20/400-1FEA	
Мощност [kW]	12,0	13,5	15,0	16,5	18,0	20,0	
Въздушен поток [m ³ /h]	1 544	1 544	2 577	2 577	2 577	2 577	
Дължина А [мм]	520		620		780		
Височина В [мм]	440		540		540		
Ширина С [мм]	350		350		350		
Тегло [кг]	Нето	14,7	15,0	17,4	17,8	18,1	19,5
	Бруто	17,8	18,1	20,5	20,9	21,2	22,5
Електрическа мощност [W]	1 x 85	1 x 85	1 x 120	1 x 120	1 x 120	1 x 120	
Електрическо подключване	Трифазно 400V / 50Hz						
Код за заявка	9263	9264	9265	9266	9267	9268	



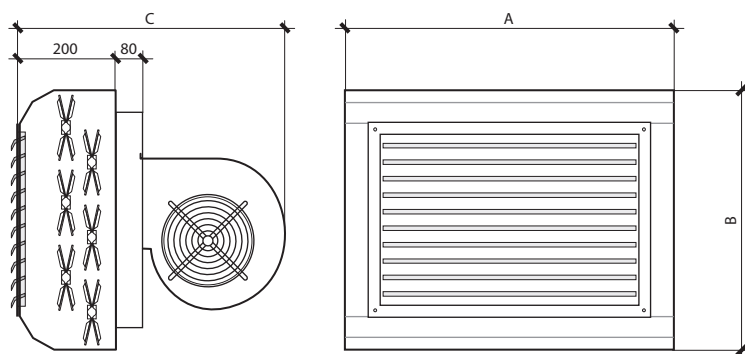


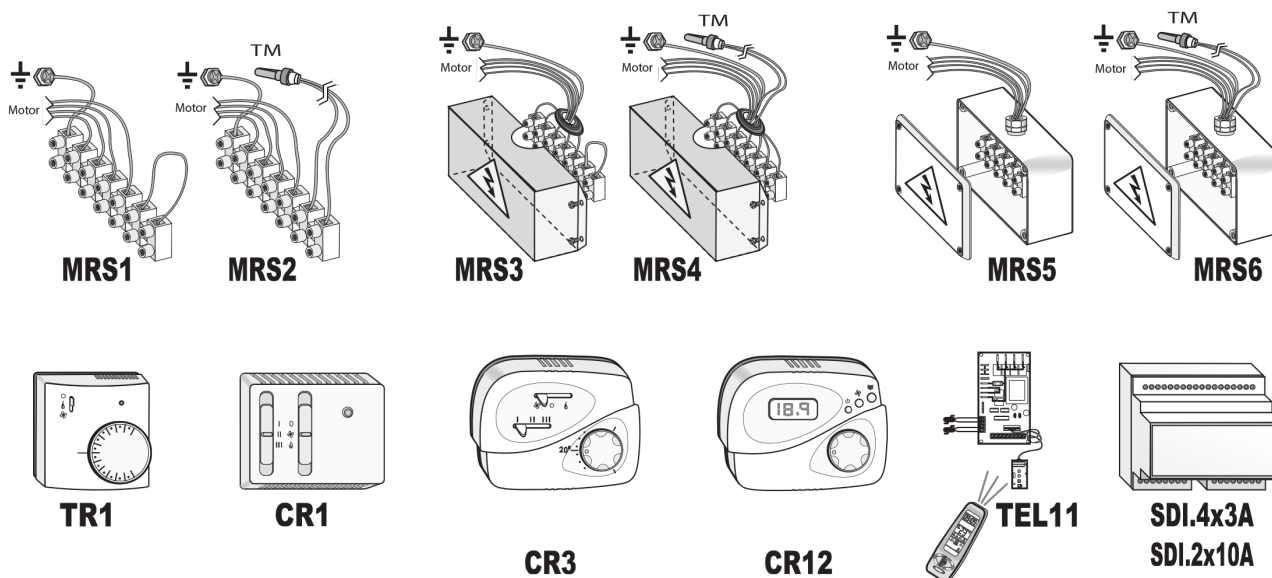
MVT 3FEC електрически топлообменник с тристепенен аксиален вентилатор – 230V

Вид	MVT 3/230-3FEC	MVT 4.5/230-3FEC	MVT 6/230-3FEC	MVT 7,5/230-3FEC	MVT 9/230-3FEC	MVT 10,5/230-3FEC	
Мощност [kW]	3,0	4,5	6,0	7,5	9,0	10,5	
Въздушен поток [m ³ /h]	1 500	1 500	1 500	1 500	1 500	1 500	
Дължина А [мм]	520						
Височина В [мм]	440						
Ширина С [мм]	600						
Тегло [кг]	Нето	18,0	18,0	18,3	18,6	18,9	19,2
	Бруто	21,3	21,3	21,7	22	22,4	22,8
Електрическа мощност [W]	1 x 270	1 x 270	1 x 270	1 x 270	1 x 270	1 x 270	
Електрическо подключване	Монофазно 230V / 50Hz						
Код за заявка	160	161	162	163	164	9273	

MVT 3FEC електрически топлообменник с тристепенен аксиален вентилатор – 230V

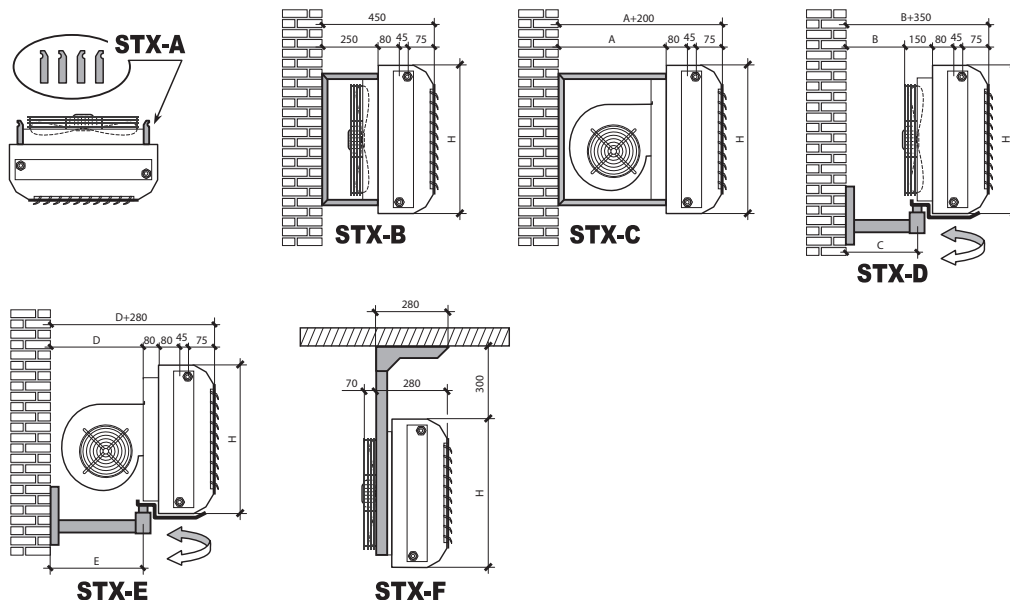
Вид	MVT 12/230-3FEC	MVT 13,5/230-3FEC	MVT 15/230-3FEC	MVT 16,5/230-3FEC	MVT 18/230-3FEC	MVT 20/230-3FEC	
Мощност [kW]	12,0	13,5	15,0	16,5	18,0	20,0	
Въздушен поток [m ³ /h]	1 500	1 500	2 500	2 500	2 500	2 500	
Дължина А [мм]	520		620		780		
Височина В [мм]	440		540		540		
Ширина С [мм]	600		660		660		
Тегло [кг]	Нето	19,5	19,8	25,0	25,4	25,7	27,1
	Бруто	23,2	23,6	29	29,5	29,8	31,2
Електрическа мощност [W]	1 x 270	1 x 270	1 x 586	1 x 586	1 x 586	1 x 586	
Електрическо подключване	Монофазно 230V / 50Hz						
Код за заявка	9275	9276	9277	9278	9279	9280	



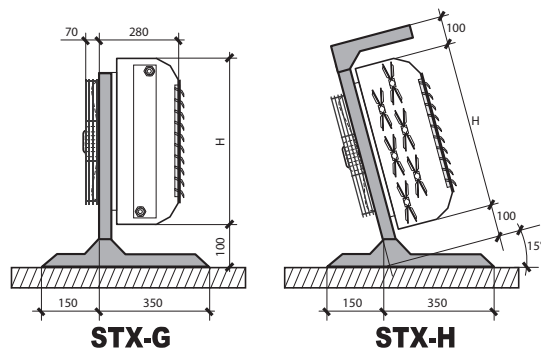


	Вид	Код за заявка
Принадлежност за основния модел, обикновен клеморед, без термостат	MRS 1	–
Обикновен клеморед, с термостат за студена вода	MRS 2	170
Пластмасово електрическо табло с винт без термостат	MRS 3	171
Пластмасово електрическо табло с винт с термостат за студена вода	MRS 4	172
Пластмасово електрическо табло IP 55 с винт без термостат за студена вода	MRS 5	173
Пластмасово електрическо табло IP 55 с винт с термостат за студена вода	MRS 6	174
Ел. стаен термостат с функция Изкл./Вентилатор/Отопление	TR 1	175
Ел. дистанционен термостат с Изкл./Летен/Зимен режим + мануално 3-степенно регулиране на скоростта	CR 1	4578
Ел. термостат с функция Изкл./Вентилатор/ Отопление + мануално 3-степенно регулиране на скоростта	CR 22	9641
Ел. термостат с функция Изкл./Вентилатор/ Отопление + мануално или авт. 3-степенно регулиране на скоростта	CR 3	8197
Ел. термостат за управление на инсталация с 2 или 4 тръби с или без вентил. Изх. сигнал: 1 мотор тристепенен + 2 клапана Изкл. / Вкл. / Безстепенно / 3 точки	CR 25	10175
Ел. термостат за управление на инсталация с 2 или 4 тръби с или без вентил. Изх. сигнал: 1 мотор тристепенен (или мотор без четки 0...10Vdc) + 2 модуляционни вентили 0...10Vdc	CR 12	9289
Инфрачервен дистанционен панел за управление със сензори за температура на водата и въздуха + приемник за инфрачервен сигнал (за 2-4 тръбни системи без вентил)	TEL 11	9290
Интерфейс за едновременното управление на 2 уреда (за три скорости)	SDI.2x10A	9288
Интерфейс за едновременното управление на 4 уреда (за три скорости)	SDI.4x3A	179

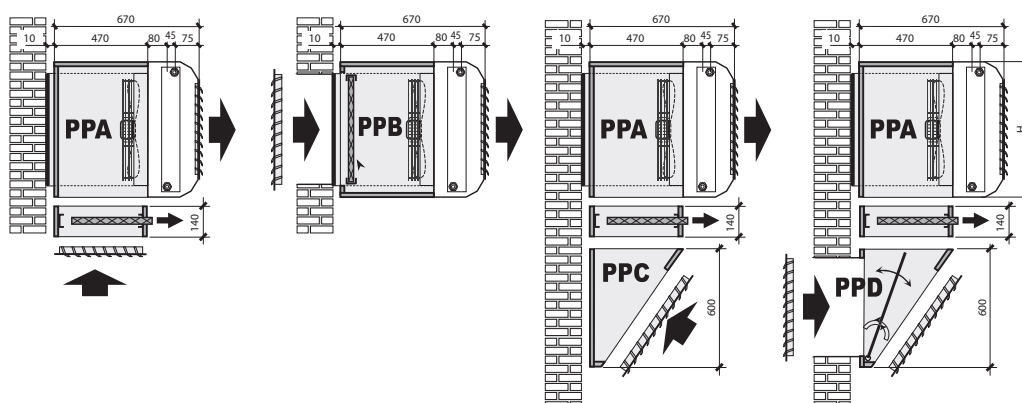
ТЕРМОВЕНТИЛАТОРИ С ВОДА



	Вид	Код за заявка
4 бр. галванизирани стоманени конзоли за хоризонтален монтаж	STX-A	180
2 бр. галванизирани рамки за вариант с аксиални вентилатори „MVT 10 - 20“ и „3/230 - 4,5/230 - 6/230 - 3/400 - 4,5/400 - 6/400“	STX-B1	181
2 бр. галванизирани рамки за вариант с аксиални вентилатори „MVT 30 - 40, 70 - 80“ и „7,5/230 - 9/230 - 9/400 - 13,5/400“	STX-B2	182
2 бр. галванизирани рамки за вариант с аксиални вентилатори „MVT 50 - 60, 90 - 100“	STX-B3	183
2 бр. галванизирани рамки за вариант с центробежни вентилатори „MVT 10 - 20“ и „3/230 - 4,5/230 - 6/230 - 3/400 - 4,5/400 - 6/400“	STX-C1	184
2 бр. галванизирани рамки за вариант с центробежни вентилатори „MVT 30 - 40, 70 - 80“ и „7,5/230 - 9/230 - 9/400 - 13,5/400“	STX-C2	185
2 бр. галванизирани рамки за вариант с центробежни вентилатори „MVT 50 - 60, 90 - 100“	STX-C3	186
Въртяща се стоманена конзола боядисана в бяло за вариант с аксиални вентилатори „MVT 10 - 20“ и „3/230 - 4,5/230 - 6/230 - 3/400 - 4,5/400 - 6/400“	STX-D1	187
Въртяща се стоманена конзола боядисана в бяло за вариант с аксиални вентилатори „MVT 30 - 40“ и „7,5/230 - 9/230-9/400-13,5/400“	STX-D2	188
Въртяща се стоманена конзола боядисана в бяло за вариант с аксиални вентилатори „MVT 50 - 60“	STX-D3	189
Въртяща се стоманена конзола боядисана в бяло за вариант с аксиални вентилатори „MVT 70 - 80“	STX-D4	190
Въртяща се стоманена конзола боядисана в бяло за вариант с аксиални вентилатори „MVT 90 - 100“	STX-D5	191
Въртяща се стоманена конзола, боядисана в бяло за вариант с центробежни вентилатори „MVT 10 - 20“ и „3/230 - 4,5/230 - 6/230 - 3/400 - 4,5/400 - 6/400“	STX-E1	192
Въртяща се стоманена конзола, боядисана в бяло за вариант с центробежни вентилатори „MVT 30 - 40“ и „7,5/230 - 9/230-9/400-13,5/400“	STX-E2	193
Въртяща се стоманена конзола, боядисана в бяло за вариант с центробежни вентилатори „MVT 50 - 60“	STX-E3	194
Въртяща се стоманена конзола, боядисана в бяло за вариант с центробежни вентилатори „MVT 70 - 80“	STX-E4	195
Въртяща се стоманена конзола, боядисана в бяло за вариант с центробежни вентилатори „MVT 90 - 100“	STX-E5	4583
Галванизирани конзола за фиксиран таванен монтаж за уредите с аксиален вентилатор MVT 10-20	STX-F1	9291
Галванизирани конзола за фиксиран таванен монтаж за уредите с аксиален вентилатор MVT 30-40 и 70-80	STX-F2	9292
Галванизирани конзола за фиксиран таванен монтаж за уредите с аксиален вентилатор MVT 50-60 и 90-100	STX-F3	9293

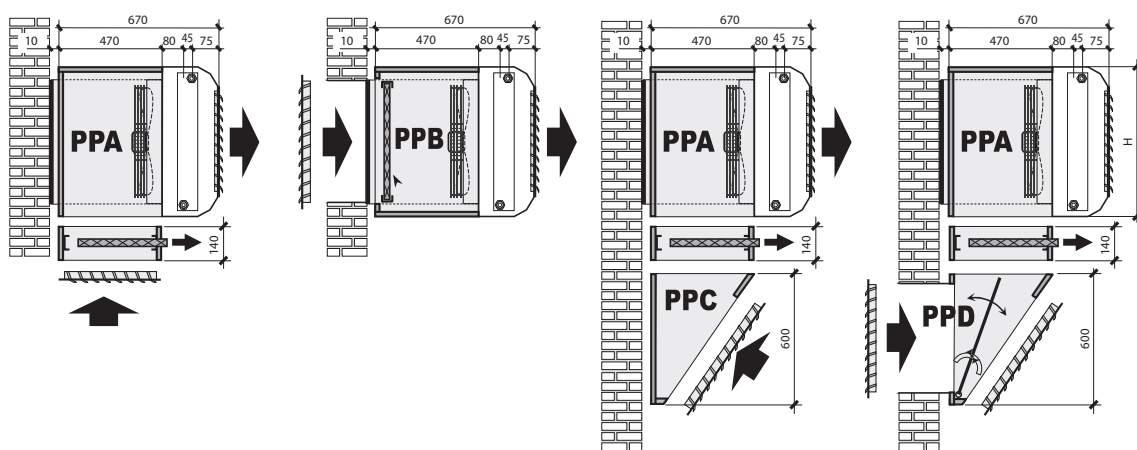


	Вид	Код за заявка
Галванизирана конзола за фиксиран подов монтаж за уредите с аксиален вентилатор MVT 10–20	STX-G1	9294
Галванизирана конзола за фиксиран подов монтаж за уредите с аксиален вентилатор MVT 30–40 и 70–80	STX-G2	9295
Галванизирана конзола за фиксиран подов монтаж за уредите с аксиален вентилатор MVT 50–60 и 90–100	STX-G3	9296
Галванизирана преносима стойка, специално за електрическите уреди с аксиален вентилатор	STX-H1	9297
Галванизирана преносима стойка, специално за електрическите уреди с аксиален вентилатор	STX-H2	9298
Галванизирана преносима стойка, специално за електрическите уреди с аксиален вентилатор	STX-H3	9299

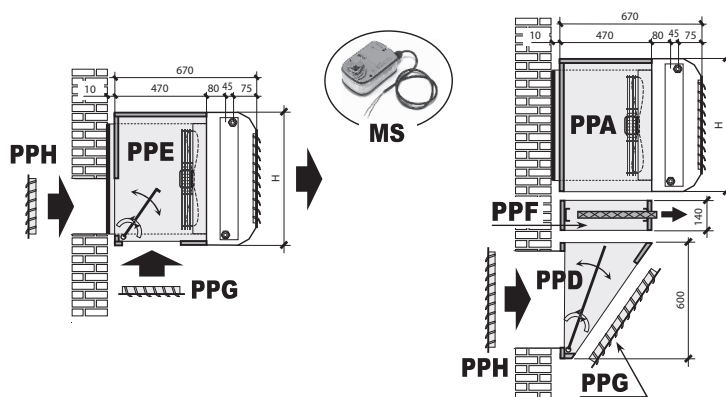


	Вид	Код за заявка
Задна тръба за вкарване на въздуха с долен отвор MVT 10 – 20	PPA 10 – 20	614
Задна тръба за вкарване на въздуха с долен отвор MVT 30 – 40	PPA 30 – 40	627
Задна тръба за вкарване на въздуха с долен отвор MVT 50 – 60	PPA 50 – 60	717
Задна тръба за вкарване на въздуха с долен отвор MVT 70 – 80	PPA 70 – 80	718
Задна тръба за вкарване на въздуха с долен отвор MVT 90 – 100	PPA 90 – 100	719
Задна тръба за вкарване на въздуха със заден отвор MVT 10 – 20	PPB 10 – 20	723
Задна тръба за вкарване на въздуха със заден отвор MVT 30 – 40	PPB 30 – 40	724
Задна тръба за вкарване на въздуха със заден отвор MVT 50 – 60	PPB 50 – 60	725
Задна тръба за вкарване на въздуха със заден отвор MVT 70 – 80	PPB 70 – 80	726
Задна тръба за вкарване на въздуха със заден отвор MVT 90 – 100	PPB 90 – 100	760

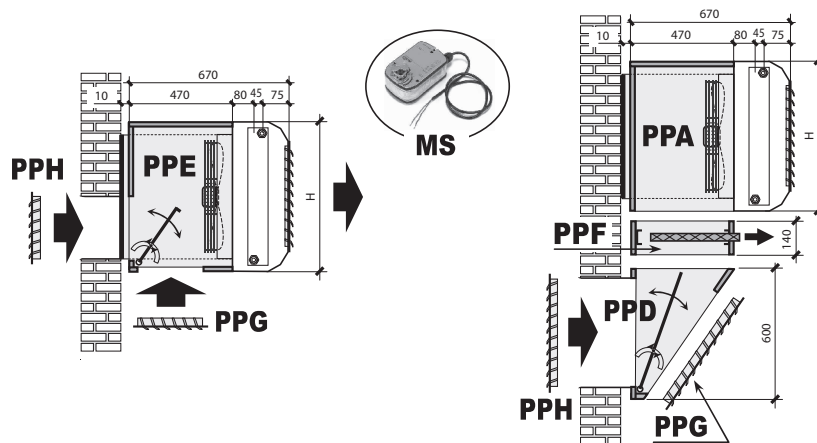
ТЕРМОВЕНТИЛАТОРИ С ВОДА



	Вид	Код за заявка
Задна тръба за вкарване на въздуха с долен отвор отпред MVT 10 – 20	PPC 10 – 20	766
Задна тръба за вкарване на въздуха с долен отвор отпред MVT 30 – 40	PPC 30 – 40	883
Задна тръба за вкарване на въздуха с долен отвор отпред MVT 50 – 60	PPC 50 – 60	884
Задна тръба за вкарване на въздуха с долен отвор отпред MVT 70 – 80	PPC 70 – 80	885
Задна тръба за вкарване на въздуха с долен отвор отпред MVT 90 – 100	PPC 90 – 100	886
Задна тръба за вкарване на въздуха с външно/вътрешно регулиране на въздуха MVT 10 – 20	PPD 10 – 20	887
Задна тръба за вкарване на въздуха с външно/вътрешно регулиране на въздуха MVT 30 – 40	PPD 30 – 40	888
Задна тръба за вкарване на въздуха с външно/вътрешно регулиране на въздуха MVT 50 – 60	PPD 50 – 60	889
Задна тръба за вкарване на въздуха с външно/вътрешно регулиране на въздуха MVT 70 – 80	PPD 70 – 80	890
Задна тръба за вкарване на въздуха с външно/вътрешно регулиране на въздуха MVT 90 – 100	PPD 90 – 100	891

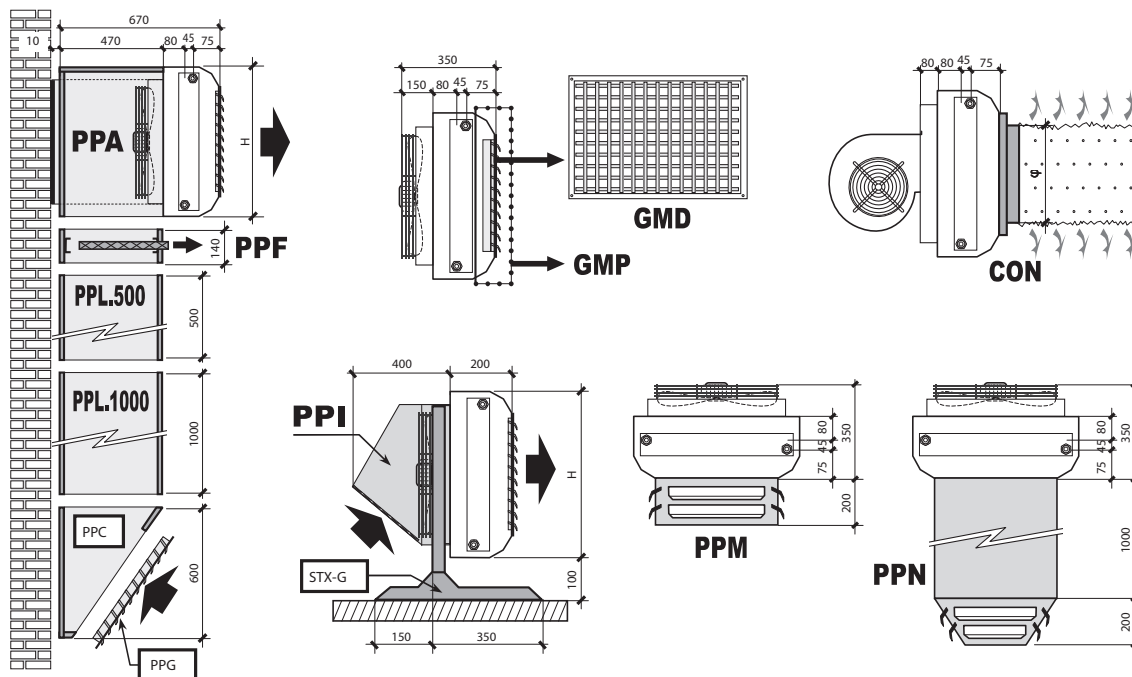


	Вид	Код за заявка
Задна тръба за вкарване на въздуха с външно/вътрешно регулиране на въздуха MVT 10 – 20	PPE 10 – 20	943
Задна тръба за вкарване на въздуха с външно/вътрешно регулиране на въздуха MVT 30 – 40	PPE 30 – 40	947
Задна тръба за вкарване на въздуха с външно/вътрешно регулиране на въздуха MVT 50 – 60	PPE 50 – 60	948
Задна тръба за вкарване на въздуха с външно/вътрешно регулиране на въздуха MVT 70 – 80	PPE 70 – 80	952
Задна тръба за вкарване на въздуха с външно/вътрешно регулиране на въздуха MVT 90 – 100	PPE 90 – 100	954

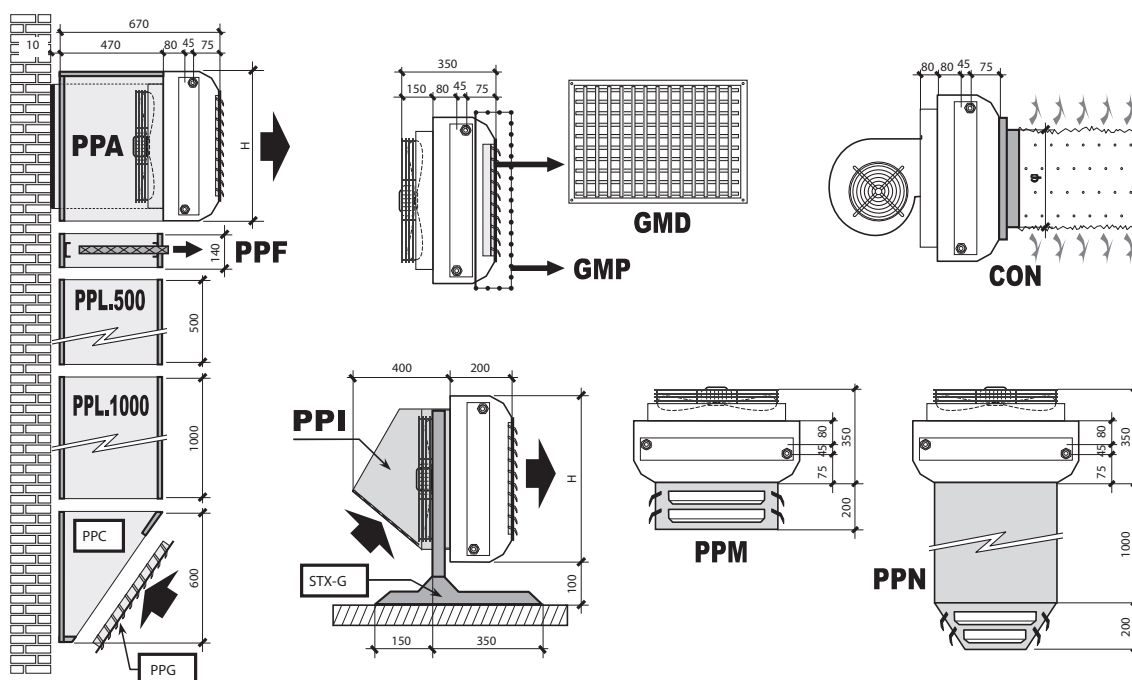


	Вид	Код за заявка
Канален елемент за филтриране за въздуха + отпред сменяем въздушен филтър с EU-3 филтриране, MVT 10 – 20	PPF 10 – 20	955
Канален елемент за филтриране за въздуха + отпред сменяем въздушен филтър с EU-3 филтриране, MVT 30 – 40	PPF 30 – 40	975
Канален елемент за филтриране за въздуха + отпред сменяем въздушен филтър с EU-3 филтриране, MVT 50 – 60	PPF 50 – 60	981
Канален елемент за филтриране за въздуха + отпред сменяем въздушен филтър с EU-3 филтриране, MVT 70 – 80	PPF 70 – 80	989
Канален елемент за филтриране за въздуха + отпред сменяем въздушен филтър с EU-3 филтриране, MVT 90 – 100	PPF 90 – 100	993
Канален елемент за филтриране за въздуха само за канален елемент PPB + отпред сменяем въздушен филтър с EU-3 филтриране, MVT 10 – 20	PP1F 10 – 20	9300
Канален елемент за филтриране за въздуха само за канален елемент PPB + отпред сменяем въздушен филтър с EU-3 филтриране, MVT 30 – 40	PP1F 30 – 40	9301
Канален елемент за филтриране за въздуха само за канален елемент PPB + отпред сменяем въздушен филтър с EU-3 филтриране, MVT 50 – 60	PP1F 50 – 60	9302
Канален елемент за филтриране за въздуха само за канален елемент PPB + отпред сменяем въздушен филтър с EU-3 филтриране, MVT 70 – 80	PP1F 70 – 80	9303
Канален елемент за филтриране за въздуха само за канален елемент PPB + отпред сменяем въздушен филтър с EU-3 филтриране, MVT 90 – 100	PP1F 90 – 100	9304
Бели стоманени жалюзи за вкарване на въздух с фикс ламели MVT 10 – 20 и „3/230 - 4,5/230 - 6/230 - 3/400 - 4,5/400 - 6/400“	PPG 10 – 20	1007
Бели стоманени жалюзи за вкарване на въздух с фикс ламели MVT 30 – 40 и „7,5/230 - 9/230-9/400-13,5/400“	PPG 30 – 40	1023
Бели стоманени жалюзи за вкарване на въздух с фикс ламели MVT 50 – 60	PPG 50 – 60	1043
Бели стоманени жалюзи за вкарване на въздух с фикс ламели MVT 70 – 80	PPG 70 – 80	1044
Бели стоманени жалюзи за вкарване на въздух с фикс ламели MVT 90 – 100	PPG 90 – 100	2570
Бели стоманени жалюзи за вкарване на въздух с фикс ламели, които се монтират отвън „MVT 10 - 20“ и „3/230 - 4,5/230 - 6/230 - 3/400 - 4,5/400 - 6/400“	PPH 10 – 20	7573
Бели стоманени жалюзи за вкарване на въздух с фикс ламели, които се монтират отвън „MVT 30 - 40“ и „7,5/230 - 9/230-9/400-13,5/400“	PPH 30 – 40	9305
Бели стоманени жалюзи за вкарване на въздух с фикс ламели, които се монтират отвън MVT 50 – 60	PPH 50 – 60	9306
Бели стоманени жалюзи за вкарване на въздух с фикс ламели, които се монтират отвън MVT 70 – 80	PPH 70 – 80	9307
Бели стоманени жалюзи за вкарване на въздух с фикс ламели, които се монтират отвън MVT 90 – 100	PPH 90 – 100	9308
Мотор, задвижващ жалюзите на PPD и PPE за MVT 10 – 60	MOT 10 – 60	9597
Мотор, задвижващ жалюзите на PPD и PPE за MVT 70 – 100	MOT 70 – 100	9598

ТЕРМОВЕНТИЛАТОРИ С ВОДА



	Вид	Код за заявка
Защитен корпус за вентилатор от боядисана ламарина (при външен монтаж) MVT 10 – 20	PPI 10 – 20	9309
Защитен корпус за вентилатор от боядисана ламарина (при външен монтаж) MVT 30 – 40	PPI 30 – 40	9310
Защитен корпус за вентилатор от боядисана ламарина (при външен монтаж) MVT 50 – 60	PPI 50 – 60	9311
Защитен корпус за вентилатор от боядисана ламарина (при външен монтаж) MVT 70 – 80	PPI 70 – 80	9312
Защитен корпус за вентилатор от боядисана ламарина (при външен монтаж) MVT 90 – 100	PPI 90 – 100	9313
Боядисан стоманен прав канален елемент 500 мм за MVT 10 – 20	PPL500 10 – 20	9314
Боядисан стоманен прав канален елемент 500 мм за MVT 30 – 40	PPL500 30 – 40	9315
Боядисан стоманен прав канален елемент 500 мм за MVT 50 – 60	PPL500 50 – 60	9316
Боядисан стоманен прав канален елемент 500 мм за MVT 70 – 80	PPL500 70 – 80	9317
Боядисан стоманен прав канален елемент 500 мм за MVT 90 – 100	PPL500 90 – 100	9318
Боядисан стоманен прав канален елемент 1000 мм за MVT 10 – 20	PPL1000 10 – 20	9319
Боядисан стоманен прав канален елемент 1000 мм за MVT 30 – 40	PPL1000 30 – 40	9320
Боядисан стоманен прав канален елемент 1000 мм за MVT 50 – 60	PPL1000 50 – 60	9321
Боядисан стоманен прав канален елемент 1000 мм за MVT 70 – 80	PPL1000 70 – 80	9322
Боядисан стоманен прав канален елемент 1000 мм за MVT 90 – 100	PPL1000 90 – 100	9323
Боядисана приставка с издухване в четири посоки с регулиращи се ламели MVT 10 – 20	PPM 10 – 20	9324
Боядисана приставка с издухване в четири посоки с регулиращи се ламели MVT 30 – 40	PPM 30 – 40	9325
Боядисана приставка с издухване в четири посоки с регулиращи се ламели MVT 50 – 60	PPM 50 – 60	9326
Боядисана приставка с издухване в четири посоки с регулиращи се ламели MVT 70 – 80	PPM 70 – 80	9327
Боядисана приставка с издухване в четири посоки с регулиращи се ламели MVT 90 – 100	PPM 90 – 100	9328



	Вид	Код за заявка
Боядисана 1000 мм-ва приставка с издуване в четири посоки с регулиращи се ламели MVT 10 – 20	PPN 10 – 20	9329
Боядисана 1000 мм-ва приставка с издуване в четири посоки с регулиращи се ламели MVT 30 – 40	PPN 30 – 40	9330
Боядисана 1000 мм-ва приставка с издуване в четири посоки с регулиращи се ламели MVT 50 – 60	PPN 50 – 60	9331
Боядисана 1000 мм-ва приставка с издуване в четири посоки с регулиращи се ламели MVT 70 – 80	PPN 70 – 80	9332
Боядисана 1000 мм-ва приставка с издуване в четири посоки с регулиращи се ламели MVT 90 – 100	PPN 90 – 100	9333
Двустранни настройващи се жалузи за изх. въздух MVT 10 – 20	GMD 10 – 20	196
Двустранни настройващи се жалузи за изх. въздух MVT 30 – 40	GMD 30 – 40	216
Двустранни настройващи се жалузи за изх. въздух MVT 50 – 60	GMD 50 – 60	243
Двустранни настройващи се жалузи за изх. въздух MVT 70 – 80	GMD 70 – 80	244
Двустранни настройващи се жалузи за изх. въздух MVT 90 – 100	GMD 90 – 100	245
Защитна мрежа за MVT 10 – 20	GMP 10 – 20	246
Защитна мрежа за MVT 30 – 40	GMP 30 – 40	248
Защитна мрежа за MVT 50 – 60	GMP 50 – 60	251
Защитна мрежа за MVT 70 – 80	GMP 70 – 80	254
Защитна мрежа за MVT 90 – 100	GMP 90 – 100	282
Преход за кръгли текстилни или метални въздуховоди MVT 10 – 20	CON 10 – 20	286
Преход за кръгли текстилни или метални въздуховоди MVT 30 – 40	CON 30 – 40	455
Преход за кръгли текстилни или метални въздуховоди MVT 50 – 60	CON 50 – 60	463
Преход за кръгли текстилни или метални въздуховоди MVT 70 – 80	CON 70 – 80	465
Преход за кръгли текстилни или метални въздуховоди MVT 90 – 100	CON 90 – 100	468