

ЛЮБОПИТНО

Монтажа на въздушни завеси може да доведе до значителна икономия на енергия в големи помещения, при които често се отварят вратите с цел доставка и складиране на стоки. Обмяната на въздух при такива сгради може да се покачи от нормалните 0,5–0,6 пъти до 0,9–1,0, което води до покачване на необходимата за отопление енергия с до 30–35%. Поради това е важно при проектирането да се вземе под внимание и предназначението на сградата. Повишаването на ефективността на уреда, както и възпрепятстването на навлизане на студен въздух отвън, е постигнато чрез отвеждащия процеп с ширина 30 мм, който създава тясна, силна въздушна завеса.

Въздушните завеси от тип **KL** вече повече от 15 години се предлагат от нас, през който период благодарение на непрекъснати проучвания и разработване успяхме да създадем уред от най-висок стандарт. Качеството на уредите е допълнително подобрено като след производството 100% от уредите преминават крайна проверка преди напускане на завода.

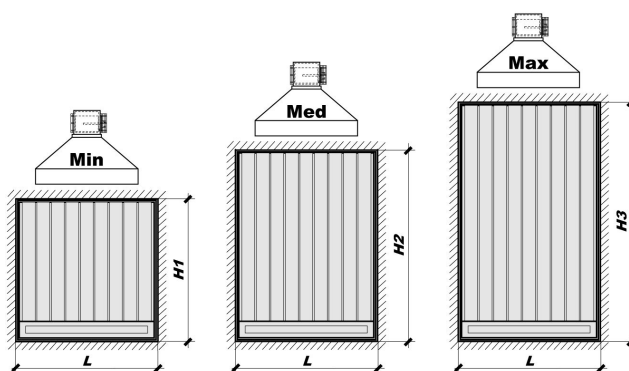
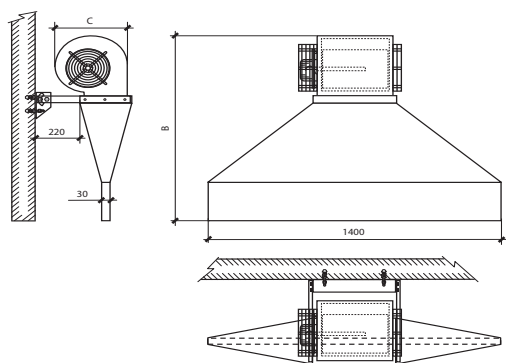
Уредите от вида **KL-E** и **KL-MV** работят на принципа на принудителната конвекция по такъв начин че електрическите нагреватели се затоплят или пристигащата при уреда, от разпределителната система, гореща вода преминава през лирите загрявайки ги заедно с плътно прикрепените към тях алуминиеви ламели /пластини. Така получената топлина се вдухва успоредно на входа в отопляемото помещение с помощта на вентилатор. Въздушните завеси могат да бъдат управлявани по различни начини, както чрез инфра датчици, така и с традиционно с превключватели при отваряне на вратите, управляващи 3-степенните вентилатори. Определящ качеството елемент е, че в производството се използват само най-добрите материали като:

- ▶ Алуминиеви жалози с възможност за насочване в различни посоки
- ▶ Устойчиви и масивни електрически регулатор/разпределителни табла
- ▶ Първокласен, произведен в Европа вентилатор за насочване на въздуха
- ▶ Модулно с възможност за свързване на елементите
- ▶ С дължина 150 см. Или 200 см
- ▶ 2 години пълна гаранция

* Гаранцията подлежи на условия и е валидна при наличие на документ, удостоверяващ ежегодните оторизирани поддръжки.

KL въздушни завеси за циркулация на вътрешния въздух

Вид		KL 10	KL 20	KL 30	KL 40
Въздушен поток [m ³ /h]	Max.	3 120	3 610	3 840	4 250
	Mid.	2 480	2 920	3 160	3 600
	Min.	1 990	2 200	2 560	2 850
Остатъчно статично налягане [pa]		220 – 190 – 155	300 – 250 – 195	250 – 215 – 180	330 – 270 – 210
Монтажна височина [м]	H3	3,5	4,0	4,5	5,0
	H2	3,0	3,5	3,7	4,3
	H1	2,5	3,0	3,2	3,7
Ширина на вратата L [м]		1,2 – 2	1,2 – 2,2	1,2 – 2,3	1,2 – 2,5
Дължина [мм]		1 400			
Ширина [мм]		390	390	445	445
Височина [мм]		1 000	1 000	1 050	1 050
Тегло [кг]	Нето	25	26	28	29
	Бруто	29	32	35	36
Електрическа мощност [W]		564	857	609	1 420
Електрическо подключване		Монофазно 230V / 50Hz			
Код за заявка		4453	4454	4455	4457



KL въздушни завеси с електрически нагревател 230V или 400 V

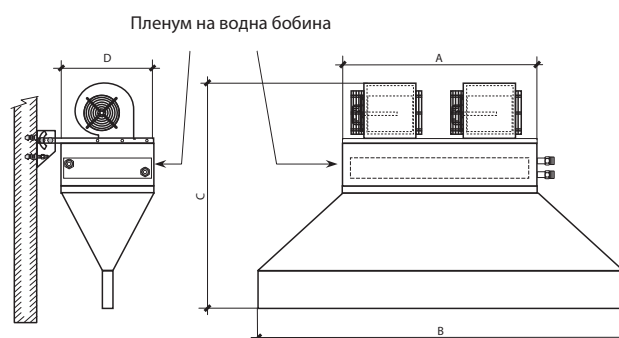
Вид		KL 10 E	KL 20 E	KL 30 E	KL 40 E
Въздушен поток [m ³ /h]	Max.	3 120	3 610	3 840	4 250
	Mid.	2 480	2 920	3 160	3 600
	Min.	1 990	2 200	2 560	2 850
Остатъчно статично налягане [pa]		220 – 190 – 155	300 – 250 – 195	250 – 215 – 180	330 – 270 – 210
Монтажна височина [м]	H3	3,5	4,0	4,5	5,0
	H2	3,0	3,5	3,7	4,3
	H1	2,5	3,0	3,2	3,7
Ширина на вратата L [м]		1,2 – 2	1,2 – 2,2	1,2 – 2,3	1,2 – 2,5
Дължина [мм]		1400			
Ширина [мм]		390	390	445	445
Височина [мм]		1 000	1 000	1 050	1 050
Тегло [кг]	Нето	25	26	28	29
	Бруто	29	32	35	36
Електрическа мощност [W]		564	857	609	1420
Електрическо подключване		Монофазно 230V / 50Hz или Трифазно 400V / 50Hz			
Вид		KL-10-E/230	KL-20-E/230	KL-30-E/230	KL-40-E/230
Код за заявка		4475	4481	4483	4501
Вид		KL-10-E/400	KL-20-E/400	KL-30-E/400	KL-40-E/400
Код за заявка		4509	4513	4514	4518

KL въздушни завеси с топлообменник с гореща вода 230 V

Вид		KL 10 MV	KL 20 MV	KL 30 MV	KL 40 MV	KL 50 MV	KL 60 MV
Въздушен поток [m ³ /h]	Max.	18 250	23 280	28 390	34 700	39 350	47 580
	Mid.	16 830	22 160	25 200	31 100	34 450	43 020
	Min.	14 380	18 280	21 120	24 750	29 980	34 770
Монтажна височина [м]	H3	4,0		4,5		5,5	
	H2	3,5		4,0		4,5	
	H1	3,0		3,5		4,0	
Ширина на вратата L [м]		1,2 – 2,0		1,4 – 2,2		1,5 – 2,3	
Дължина [мм]		1 500		1 600		1 700	
Ширина [мм]		405		505		605	
Височина [мм]		1 170		1 230		1 230	
Тегло [кг]	Нето	29,2	30,1	32,8	40,0	44,5	47,2
	Бруто	33,2	34,1	37,8	45,2	50,5	52,3
Електрическа мощност [W]		1 x 270		1 x 750		1 x 750	
Електрическо подключване		Монофазно 230V / 50Hz					
Код за заявка		4521	4523	4525	4527	4529	4532

KL въздушни завеси с топлообменник с гореща вода 230 V

Вид		KL 70 MV	KL 80 MV	KL 90 MV	KL 100 MV
Въздушен поток [m ³ /h]	Max.	58 510	73 460	82 700	98 090
	Mid.	53 200	65 470	73 920	86 380
	Min.	43 510	53 440	61 220	70 610
Монтажна височина [м]	H3	4,5		5,5	
	H2	4,0		4,5	
	H1	3,5		4,0	
Ширина на вратата L [м]		1,8 – 2,6		2,0 – 3,0	
Дължина [мм]		2 100		2 300	
Ширина [мм]		505		605	
Височина [мм]		1 230		1 230	
Тегло [кг]	Нето	67,2	70,8	79,0	83,7
	Бруто	74,2	78,1	86,6	91,6
Електрическа мощност [W]		2 x 750		2 x 750	
Електрическо подключаване		Монофазно 230V / 50Hz			
Код за заявка		4541	4543	4545	4548



	Вид	Код за заявка
Ел. дистанционно управление OFF/Лято/Зима + мануално регулиране на 3 скорости	CR 1	4578
Ел. дистанционно управление OFF/Вентилация/Отопление + мануално регулиране на 3 скорости	CR 2	177
Панел за управление за едновременно регулиране на 2 уреда (управлява 3 скорости)	SDI.2x10A	9288
Панел за управление за едновременно регулиране на 4 уреда (управлява 3 скорости)	SDI.4x3A	179