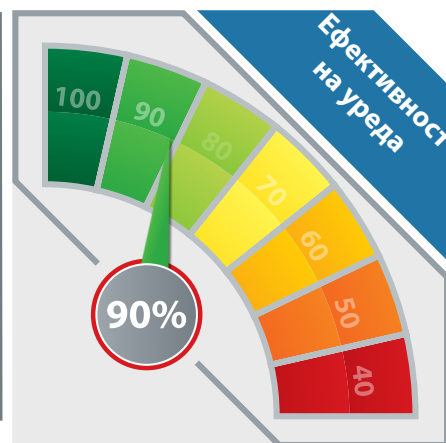


AFR



ЛЮБОПИТНО

Материалът EPP се използва в промишлеността от 1982г. и благодарение на по-модерни производствени процеси могат да се прилагат във все повече области, така в последните години могат да се прилагат за производство на големи отоплителни уреди с широк топлинен диапазон. Издръжливостта и здравината на корпуса от EPP е конкурентоспособна на тези произведени от ламарина, но теглото им е по-малко от една трета на тези от ламарина и благодарение на това много по-лесно се монтират.

AFR термовентилаторите, благодарение на модерното и надеждното си изпълнение, са подходящи за сградите и залите (помещения) с голям обем, където е необходимо бързо затопляне и стабилно поддържане на температурата. Разполагаме с 5 различни модела термовентилатори **AFR**. Корпусът на вентилатора е произведен от експандиран полипропилен (EPP), произведен 100% от рециклиран материал, с лек и надежден дизайн.

Посоката на издухване странично се регулира с помощта на конзолата, а във вертикална посока с помощта на жалузите. Може да работи с висока и ниска температура на отоплителната течност. Уредът работи на принципа на принудителната конвекция. Доставената, от разпределителната мрежа, студена или гореща вода попада в тръбните лири на уреда. Върху лирите са пресовани алуминиеви ламели, които след затопляне се обдухват от вентилатора и вкарват топлината в помещението. Термовентилаторите могат да се регулират по различен начин, дори чрез 3-степенния вентилатор, дори е възможно и решение със смесителен вентил.

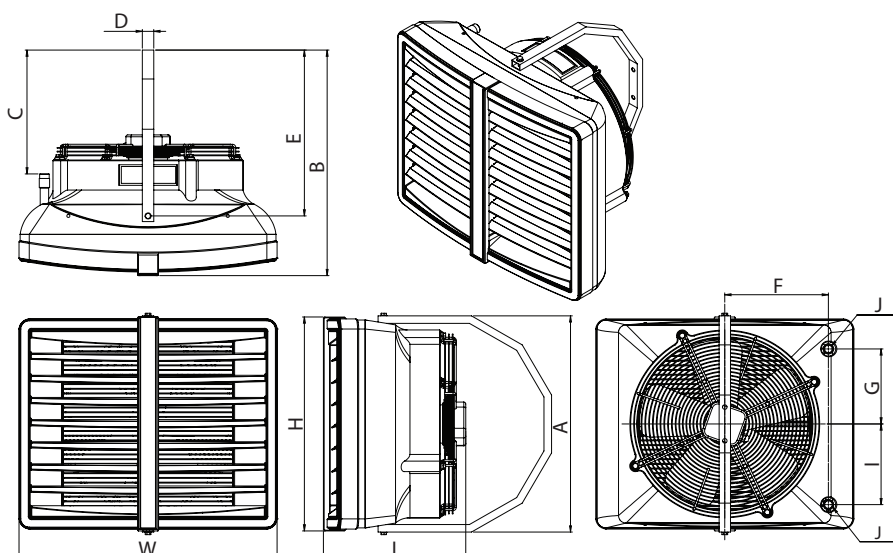
- ▲ Лесен монтаж на стена или таван
- ▲ Здрав, много лек корпус от EPP
- ▲ Висококачествен топлообменник с отлична способност за топлоотдаване
- ▲ Дълъг живот, ниски експлоатационни разходи
- ▲ Съвременен дизайн
- ▲ 2 години пълна гаранция

* Гаранцията подлежи на условия и е валидна при наличие на документ, удостоверяващ ежегодните оторизирани поддръжки.



AFR Термовентилатор

	R0	R1	R2	R3	SP	
Мощност при отопление [kW]	5–20	10–30	30–50	50–70	20–45	
Макс. въздушен поток [m³/h]	1 900	4 100	3 500	3 400	4 500	
Брой тръби	2	1	2	3	3	
Повишаване на температурата [°C]	32	14	29	46	31,3	
Макс. работно налягане [Мра]	1,6	1,6	1,6	1,6	1,6	
Разстояние [m]	14	27	25	24	25	
Подключване на тръби [ø]	1/2"	3/4"	3/4"	3/4"	3/4"	
Електрическо подключване [V/Hz]	230V /50 Hz					
Мощност на двигателя [kW]	0,124	0,25	0,25	0,36	–	
Брой обороти на двигател [Об/мин]	1400	1350	1350	1400	–	
IP защита	IP54					
Ниво на шума [dB(A)]	54	59	59	60		
Тегло [кг]	Нето	9,6	10,8	12,7	14,5	13,4
	Бруто	10,6	11,9	14,8	16,9	15,8
Код за заявка	10801	9989	9990	9991	9992	
AFR Закрепващи конзоли						
Код за заявка	10802	10006				



Размери [мм]	R0	R1, R2, R3, SP
W	570	680
H	508	570
L	332	375
A	532	576
B	456	601
C	228	330
D	30	30
E	324	442
F	222	273
G	181	200
I	183	215
J	G 1/2"	G 3/4"

R0 Въздушен поток 4 900 m³/h (на 3-ти степен)

	Температура на водата 70/50 °C					Температура на водата 80/60 °C					Температура на водата 90/70 °C				
	0	5	10	15	20	0	5	10	15	20	0	5	10	15	20
Входяща температура на въздуха [°C]	0	5	10	15	20	0	5	10	15	20	0	5	10	15	20
Мощност [kW]	15,4	14,2	12,9	11,7	10,6	18,3	17,1	15,9	14,7	13,6	21,1	19,9	18,7	17,5	16,3
Изходяща температура на въздуха [°C]	9,8	13,7	17,7	21,6	25,4	11,3	15,2	19,3	23,3	27,3	13,6	17,6	21,5	25,6	29,5
Количество вода [m ³ /h]	0,6	0,6	0,5	0,4	0,3	0,8	0,8	0,7	0,6	0,5	1,0	1,0	0,9	0,8	0,7
Спад в налягането [kPa]	1,1	0,9	0,7	0,5	0,3	1,5	1,3	1,1	0,9	0,7	1,9	1,7	1,5	1,3	1,1

R1 Въздушен поток 4 900 m³/h (на 3-ти степен)

	Температура на водата 70/50 °C					Температура на водата 80/60 °C					Температура на водата 90/70 °C				
	0	5	10	15	20	0	5	10	15	20	0	5	10	15	20
Входяща температура на въздуха [°C]	0	5	10	15	20	0	5	10	15	20	0	5	10	15	20
Мощност [kW]	19,5	17,6	15,8	14,1	12,3	23,4	21,5	19,6	17,7	15,8	27,5	25,6	23,5	21,4	19,3
Изходяща температура на въздуха [°C]	12,5	16,5	20,5	24,5	28,5	15,0	19,0	23,0	27,0	31,0	17,5	21,5	25,5	29,5	33,5
Количество вода [m ³ /h]	0,7	0,6	0,6	0,5	0,5	0,9	0,8	0,8	0,7	0,7	1,1	1,0	1,0	0,9	0,7
Спад в налягането [kPa]	0,9	0,8	0,8	0,7	0,6	1,4	1,2	1,0	0,8	0,6	2,0	1,8	1,6	1,4	1,2

R2 Въздушен поток 4 600 m³/h (на 3-ти степен)

	Температура на водата 70/50 °C					Температура на водата 80/60 °C					Температура на водата 90/70 °C				
	0	5	10	15	20	0	5	10	15	20	0	5	10	15	20
Входяща температура на въздуха [°C]	0	5	10	15	20	0	5	10	15	20	0	5	10	15	20
Мощност [kW]	34,6	31,2	27,8	24,4	21,0	41,5	38,0	34,5	30,9	27,4	48,4	44,9	41,5	38,0	34,6
Изходяща температура на въздуха [°C]	24,0	26,9	29,9	33,0	36,1	28,5	31,5	34,4	37,5	40,5	32,5	35,4	38,5	41,5	44,6
Количество вода [m ³ /h]	1,4	1,2	1,1	1,0	0,9	1,8	1,6	1,5	1,4	1,2	1,9	1,8	1,8	1,7	1,5
Спад в налягането [kPa]	5,3	4,6	3,7	2,8	1,9	7,6	6,7	5,8	4,9	4,0	10,6	9,7	8,8	7,9	7,0

R3 Въздушен поток 4 400 m³/h (на 3-ти степен)

	Температура на водата 70/50 °C					Температура на водата 80/60 °C					Температура на водата 90/70 °C				
	0	5	10	15	20	0	5	10	15	20	0	5	10	15	20
Входяща температура на въздуха [°C]	0	5	10	15	20	0	5	10	15	20	0	5	10	15	20
Мощност [kW]	49,2	45,3	41,6	38,3	34,4	58,4	54,2	50,1	46,1	42,3	67,6	63,4	59,3	55,1	51,1
Изходяща температура на въздуха [°C]	34,5	37,0	39,0	41,0	43,0	41,5	44,0	46,0	48,0	50,0	47,5	50,0	52,0	54,0	56,0
Количество вода [m ³ /h]	1,9	1,9	1,7	1,5	1,3	2,4	2,4	2,2	1,9	1,8	2,8	2,8	2,6	2,4	2,2
Спад в налягането [kPa]	12,3	9,6	7,9	6,4	5,0	16,7	13,6	11,6	9,7	8,1	21,7	18,1	15,8	13,7	11,8

AFR SP термовентилатори



Вентилаторът тип AFR SP се препоръчва за отопление на селскостопански помещения. Може да се използва и в сграда с високо съдържание на прах, влажност, наситена с агресивни вещества, например в среда, замърсена с амоняк.

Целият топлообменник е покрит с епоксиден защитен слой, който осигурява антикорозионна и химическа защита. Производителността на устройството се подобрява от факта, че има 3-редов топлообменник с разстояние от ламели от 4,2 мм.

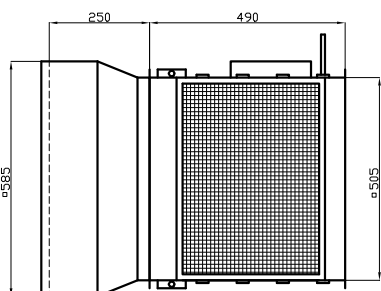
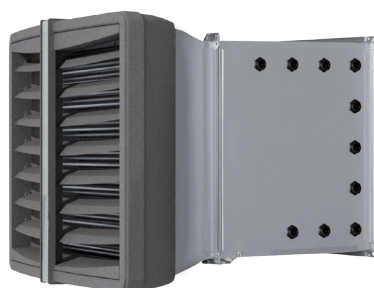
Препоръчителни области на приложение:

- ▲ селско стопанство
- ▲ животновъдство
- ▲ автомивка
- ▲ обработка на дървесина
- ▲ производство на мебели

SP Въздушен поток 4 500 m³/h (на 3-ти степен)

	Температура на водата 70/50 °C					Температура на водата 80/60 °C					Температура на водата 90/70 °C				
	0	5	10	15	20	0	5	10	15	20	0	5	10	15	20
Входяща температура на въздуха [°C]	0	5	10	15	20	0	5	10	15	20	0	5	10	15	20
Мощност [kW]	44,0	41,3	38,5	35,8	33,0	37,4	34,6	31,9	29,1	26,4	30,8	28,0	25,3	22,5	19,8
Изходяща температура на въздуха [°C]	31,3	34,5	37,6	40,7	43,9	27,4	30,7	34,0	37,3	40,6	22,4	26,3	29,9	33,5	37,1
Количество вода [m ³ /h]	2,5	2,5	2,2	2,2	1,8	2,2	2,2	1,8	1,8	1,4	1,8	1,8	1,4	1,4	1,1
Спад в налягането [kPa]	8,7	7,7	6,6	5,8	4,9	6,7	5,8	4,9	4,1	3,3	4,8	4,1	3,4	2,7	1,9

AFR AirBox Смесителна камера



Смесителната камера **AFR AirBox** позволява на свежия въздух да влиза в помещението. Можем да регулираме съотношението на свеж и смесен въздух, за да отговаря на вашите нужди. Смесителната камера съдържа и филтър, вентилацията може лесно да се пригоди за по-големи обеми (напр. Зали, търговски центрове ...)

- ▲ Лесен монтаж
- ▲ Смесване на свеж и вътрешен въздух
- ▲ Снабден с филтър

Вид	Код за заявка
AirBox смесителна камера	10070